

# Alfa Laval M6

## 一般用ガスケットプレート式熱交換器

### はじめに

アルファ・ラバル産業用ラインアップは、あらゆる産業で使用されている幅広い製品が揃っています。

各種用途に適したこのモデルは、幅広い種類のプレートタイプとガスケットタイプが用意されています。

通常のプレート構成に加えて、このモデルはダブルウォールプレートも用意されています。ダブルウォールプレートは、流体の二液混合を防止するための特別な予防措置として使用されます。

### 用途

- ・ バイオテック、医薬
- ・ 化学
- ・ エネルギー、ユーティリティ
- ・ 食品、飲料
- ・ ホーム&パーソナルケア
- ・ 空調、冷凍
- ・ 機械、製造
- ・ 船舶、輸送
- ・ 鉱業、鉱物、顔料
- ・ 製紙、パルプ
- ・ 半導体、エレクトロニクス
- ・ 製鉄
- ・ 水処理、廃液処理

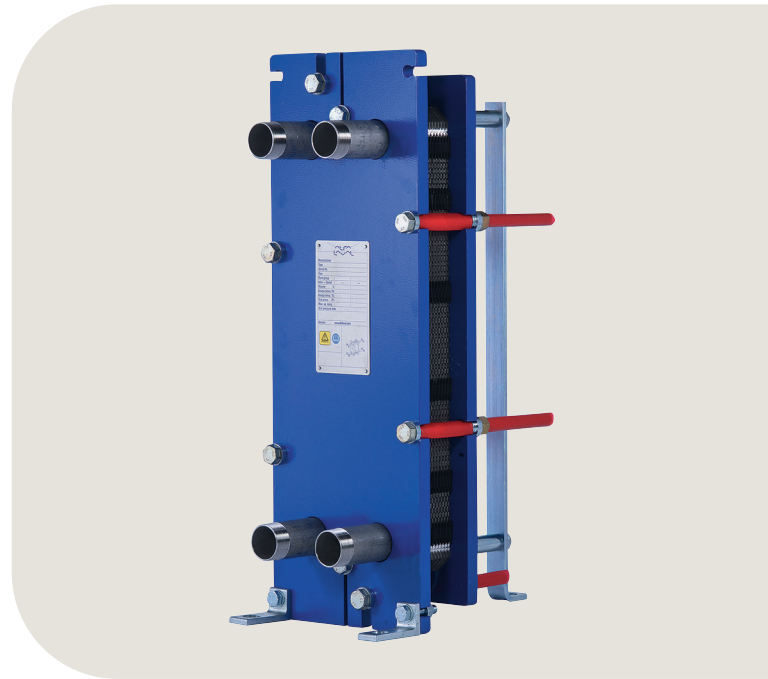
### 利点

- ・ 高エネルギー効率—低運転コスト
- ・ フレキシブルな構造—伝熱面積の変更可能
- ・ 設置が容易—コンパクト設計
- ・ 高いサービス性—分解検査、分解洗浄、CIP 洗浄が容易
- ・ アルファ・ラバルの世界サービスネットワーク

### 特長

性能を最適化し、稼働時間を最大にして保守を容易にするため、細部まで注意深く設計されています。利用可能な機能の選択には構成によって適用できない機能もあります。

- ・ コーナーガイドのアライメントシステム
- ・ チョコレートパターンの分配エリア
- ・ 接着式ガスケット
- ・ クリップ・オン式ガスケット
- ・ リークチャンバー
- ・ 固定式ボルトヘッド
- ・ 鍵穴形ボルト溝
- ・ 吊金具



- ・ ライニング
- ・ ロックワッシャー
- ・ 締付ボルト保護カバー

### アルファ・ラバル 360°サービスポートフォリオ

広範な各種サービスにより、製品寿命期間を通じてアルファ・ラバルの機器を最高の性能で使用していただけます。アルファ・ラバル 360 サービスポートフォリオは設置サービス、清掃・修理のほか、スペアパーツ、技術文書、トラブルシューティングも網羅しています。また、交換、後付け、監視サービスなども提供しています。

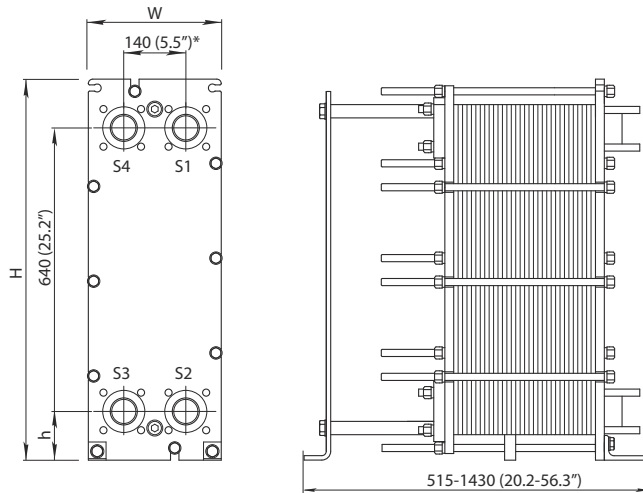
アルファ・ラバルのサービス全容に関する詳細やお問い合わせ方法については、[www.alfalaval.com/service](http://www.alfalaval.com/service) をご覧ください。

## 技術情報に関する総論

- このリーフレットに掲載されているグローバルなオフリングはすべての地域で利用できるわけではありません。
- すべての組合せによって構成できない場合があります。

## 寸法図面

測定値 mm (インチ)



タイプ	H	W	h
M6-FM	920 (36.2")	320 (12.6")	140 (5.5")
M6-FG	920 (36.2")	320 (12.6")	140 (5.5")
M6-FD	940 (37.0")	330 (13.0")	150 (5.9")

締付ボルトの数は、圧力定格によって異なります。

## 技術仕様データ

プレート タイプ	フリーチャンネル, mm (インチ)
M6	シングルプレート 2.0 (0.079)
M6-M	シングルプレート 3.0 (0.12)
M6-MX	シングルプレート、対角流 3.0 (0.12)
M6-MD	ダブルウォール・プレート 3.0 (0.12)
M6-MG	Gemini (衛生仕様)、ダブルウォール 3.0 (0.12)

材質	
伝熱プレート	304/304L, 316/316L, 904L, 254 C-22, C-276, C-2000, 59 G-30, 825 Ni, Ti, TiPd
フィールドガスケット	NBR, EPDM, FKM, CR, HeatSeal
フランジコネクション	カーボンスチール 金属ライニング: ステンレススチール、合金 254、合金 C-276、チタン ゴムライニング: NBR, EPDM
パイプコネクション	ステンレススチール、チタン、合金 254、合金 C-276 ゴムライニング: NBR, EPDM
フレームと圧カプレート	カーボンスチール、エポキシ塗装

その他の材料も要求に応じて使用できる場合があります。

## 運転データ

フレーム、PV コード	最大設計圧 (barg/psig)	最大設計温度 (°C/°F)
FM, pvcALS	10.0/145	180/356
FG, pvcALS	16.0/232	180/356
FG, ASME	11.2/162	210/410
FG, PED	16.0/232	180/356
FD, pvcALS	25.0/363	180/356
FD, ASME	20.7/351	250/482
FD, PED	25.0/362	180/356

拡張された圧力と温度の定格が要求に応じて利用できる場合があります。

## フランジコネクション

フレームモデル	接続部標準
FM, pvcALS	EN 1092-1 DN50 PN10 ASME B16.5 Class 150 NPS 2 JIS B2220 10K 50A
FG, pvcALS	EN 1092-1 DN50 PN16 EN 1092-1 DN65 PN16 ASME B16.5 Class 150 NPS 2 JIS B2220 16K 50A
FG, ASME	ASME B16.5 Class150 NPS 2
FG, PED	EN 1092-1 DN50 PN16 ASME B16.5 Class 150 NPS 2
FD, pvcALS	EN 1092-1 DN50 PN25 JIS B2220 20K 50A (Rectangular Loose Flange)
FD, ASME	ASME B16.5 Class 300 NPS 2 (Rectangular Loose Flange)
FDc, ASME	
FD, PED	EN 1092-1 DN50 PN25 ASME B16.5 Class 300 NPS 2 (Rectangular Loose Flange)

Standard EN1092-1 は GOST 12815-80 および GB/T 9115 に対応しています。

## パイプコネクション

接続タイプ	接続部標準
ねじ込み式ポート	ISO 228 - G 2
平行おねじ	ISO 228 - G 2 B
	ISO 7 - R 2
テーパ-おねじ	1 1/4 - 11.5 NPT 2 - 11.5 NPT
一直線に溶接	NPS 2 (50 mm)
ラジアル溝付きパイプ	NPS 2

要求に応じてその他のコネクションが使用できる場合があります。

This document and its contents are subject to copyrights and other intellectual property rights owned by Alfa Laval Corporate AB. No part of this document may be copied, re-produced or transmitted in any form or by any means, or for any purpose, without Alfa Laval Corporate AB's prior express written permission. Information and services provided in this document are made as a benefit and service to the user, and no representations or warranties are made about the accuracy or suitability of this information and these services for any purpose. All rights are reserved.

CHE00071-4-JA

© Alfa Laval Corporate AB

アルファ・ラバルの問い合わせ先  
世界各国の最新のアルファ・ラバルの連絡先は、弊社ウェブサイト  
([www.alfalaval.com](http://www.alfalaval.com)) でご覧いただけます。