

# Alfa Laval M6

## Tiivisteellinen levylämmönvaihdin moniin eri käyttötarkoituksiin

### Esittely

Alfa Laval Industrial on laaja tuoteryhmä, jossa on tuotteita lähes kaikille teollisuudenaloille.

Moniin eri kohteisiin sopivaan malliin on saatavilla laaja valikoima levy- ja tiivistetyyppejä.

Normaalin yksilevyrakenteen lisäksi tätä mallia on saatavilla kaksoisseinämällä varustettuna. Kaksoisseinämät ovat lisävarotoimi, jolla estetään nesteiden sekoittuminen.

### Sovellukset

- Biotekniikka ja lääketieteellisyys
- Kemikaalit
- Energia ja kunnallistekniikka
- Elintarvike- ja panimoteollisuus
- Kodinhoito ja henkilökohtainen hygienia
- LVI- ja kylmäteknikka
- Koneteollisuus ja tuotanto
- Meriteollisuus ja kuljetusala
- Kaivosteollisuus, mineraalit ja pigmentit
- Sellu ja paperi
- Puolijohdet ja elektroniikka
- Teräs
- Veden- ja jätteenkäsittely

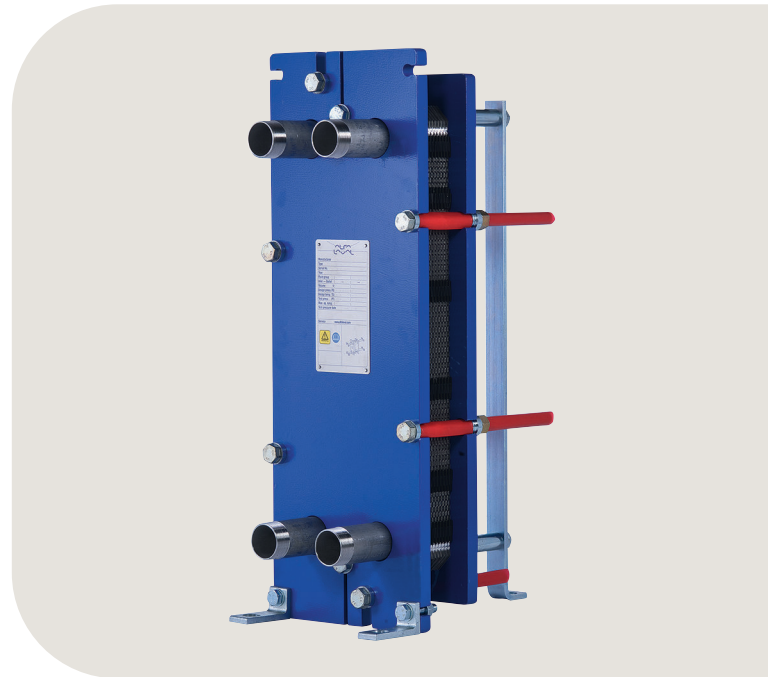
### Edut

- Hyvä energiatehokkuus - pienet käyttökustannukset
- Joustava kokoonpano – lämmönsiirtoaluetta voi muokata
- Helppo asentaa – kompakti malli
- Hyvä huollettavuus – helppo avata tarkistusta ja puhdistusta varten, helppo puhdistaa CIP-järjestelmällä
- Alfa Lavalin maailmanlaajuinen huoltoverkosto käytettävissä

### Ominaisuudet

Jokainen yksityiskohta on tarkasti suunniteltu takaamaan parhaan suorituskyvyn, pitkän käytettävyyssajan ja helpon huollon. Saatavilla olevien ominaisuuksien valikoima, kokoonpanosta riippuen joitain ominaisuuksia ei välttämättä voi soveltaa:

- Nurkittain kohdistettava kohdistusjärjestelmä
- Suklaalevykuviainen jakoalue
- Liimattu tiiviste
- Clip-on -tiiviste
- Vuotokammio



- Kiinteä pultin kanta
- Pultin avaimenreikäaukko
- Nostokorvake
- Vuoraus
- Lukituslaatta
- Kiristyspultin suojus

### Alfa Lavalin 360°-palveluvalikoima

Laaja palvelutarjontamme huolehtii siitä, että Alfa Laval -laitteet toimivat parhaalla mahdollisella tavalla koko elinkaaren. Alfa Lavalin 360°-palveluvalikoima käsittää asennus-, puhdistus- ja korjauspalvelut sekä varaosat, teknisen dokumentaation ja vianmäärityksen. Kauttamme saatte myös vaihto-, entistys- ja valvontapalvelut sekä paljon muuta.

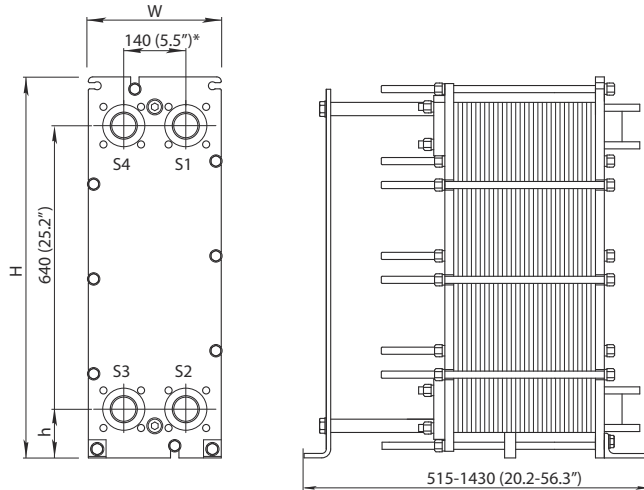
Koko kattavan palvelutarjontamme sekä yhteystietomme löytyvät sivustolta [www.alfalaval.com/service](http://www.alfalaval.com/service).

## Yleisiä huomioita teknisistä tiedoista

- Tässä esitteessä esitelty globaali valikoima ei välttämättä ole saatavilla kaikilla alueilla
- Kaikki yhdistelmät eivät ole välttämättä kokoonpantavissa.

## Mittakuva

Mitat mm (tuumaa)



Tyyppi	H	W	h
M6-FM	920 (36.2")	320 (12.6")	140 (5.5")
M6-FG	920 (36.2")	320 (12.6")	140 (5.5")
M6-FD	940 (37.0")	330 (13.0")	150 (5.9")

Kiristyspulttien määrä saattaa vaihdella painearvon mukaan.

## Tekniset tiedot

Levyt	Tyyppi	Vapaa kanava, mm (tuumaa)
M6	Yksilevyinen	2.0 (0.079)
M6-M	Yksilevyinen	3.0 (0.12)
M6-MX	Yksilevyinen, viisto virtaus	3.0 (0.12)
M6-MD	Kaksoisseinäminen	3.0 (0.12)
M6-MG	Gemini (hygieeninen), kaksoisseinämä	3.0 (0.12)

Materiaalit	
	304/304L, 316/316L, 904L, 254
Lämmönsiirtolevyt	C-22, C-276, C-2000, 59 G-30, 825 Ni, Ti, TiPd
Kenttätiivisteet:	NBR, EPDM, FKM, CR, HeatSeal
	Hiilliteräs
Laippaliitännät	Metallivuoraus: ruostumaton teräs seos 254, seos C-276, titaani Kumivuorattu NBR, EPDM
Putkiliitännät	Ruostumaton teräs, titaani, seos 254, seos C-276 Kumivuorattu NBR, EPDM
Runko ja painelevy	Hiilliteräs, epoksimaalattu

Muita materiaaleja voi olla saatavilla tilauksesta.

## Käyttötiedot

Runko, PV-koodi	Maks. mitoituspaine (barg/psig)	Maks. rakennelämpötila (°C)
FM, pvcALS	10.0/145	180/356
FG, pvcALS	16.0/232	180/356
FG, ASME	11.2/162	210/410
FG, PED	16.0/232	180/356
FD, pvcALS	25.0/363	180/356
FD, ASME	20.7/351	250/482
FD, PED	25.0/362	180/356

Tyyppiärivoja suuremmat paine- ja lämpötila-arvot voivat olla saatavilla tilauksesta.

## Laippaliitännät

Runkomalli	Yhdestandardi
	EN 1092-1 DN50 PN10
FM, pvcALS	ASME B16.5 Class 150 NPS 2 JIS B2220 10K 50A
	EN 1092-1 DN50 PN16
FG, pvcALS	EN 1092-1 DN65 PN16 ASME B16.5 Class 150 NPS 2 JIS B2220 16K 50A
FG, ASME	ASME B16.5 Class 150 NPS 2
FG, PED	EN 1092-1 DN50 PN16 ASME B16.5 Class 150 NPS 2
FD, pvcALS	EN 1092-1 DN50 PN25 JIS B2220 20K 50A (Rectangular Loose Flange)
FD, ASME	ASME B16.5 Class 300 NPS 2 (Rectangular Loose Flange)
FDc, ASME	
FD, PED	EN 1092-1 DN50 PN25 ASME B16.5 Class 300 NPS 2 (Rectangular Loose Flange)

Standardi EN1092-1 vastaa standardeja GOST 12815-80 ja GB/T 9115.

## Putkiliitännät

Yhdetyyppi	Yhdestandardi
Kierreaukko	ISO 228 - G 2
Ulkopuolinen yhdensuuntainen kierre	ISO 228 - G 2 B
	ISO 7 - R 2
Ulkopuolinen kartiokierre	1 1/4 - 11.5 NPT 2 - 11.5 NPT
Suora hitsaus	NPS 2 (50 mm)
Radiaalinen uritettu putki	NPS 2

Muita liitännätyyppiejä voi olla saatavilla tilauksesta.

This document and its contents are subject to copyrights and other intellectual property rights owned by Alfa Laval Corporate AB. No part of this document may be copied, re-produced or transmitted in any form or by any means, or for any purpose, without Alfa Laval Corporate AB's prior express written permission. Information and services provided in this document are made as a benefit and service to the user, and no representations or warranties are made about the accuracy or suitability of this information and these services for any purpose. All rights are reserved.

## Alfa Lavalin yhteystiedot

Alfa Lavalin ajan tasalla olevat maakohtaiset yhteystiedot ovat aina saatavilla osoitteessa [www.alfalaval.com](http://www.alfalaval.com)