



# 阿法拉伐 M3

## 适用于多种应用的垫片板式换热器

### 简介

阿法拉伐工业系列有几乎适用于所有工业类型中多种产品。

本型号多种类型的应用，并有多种类型板片和密封垫类型可供选择。

除了正常的单板配置，此型号也有双墙板。双墙板作为一项额外的预防措施用于避免混合流体。

### 应用领域

- 生物技术和制药
- 化学品
- 能源和公用事业
- 食品和饮料
- 家庭和个人护理
- 暖通空调和制冷
- 机械和制造
- 海洋和运输
- 采矿、矿物和色素
- 纸浆和造纸
- 半导体和电子产品
- 钢
- 水和废水处理

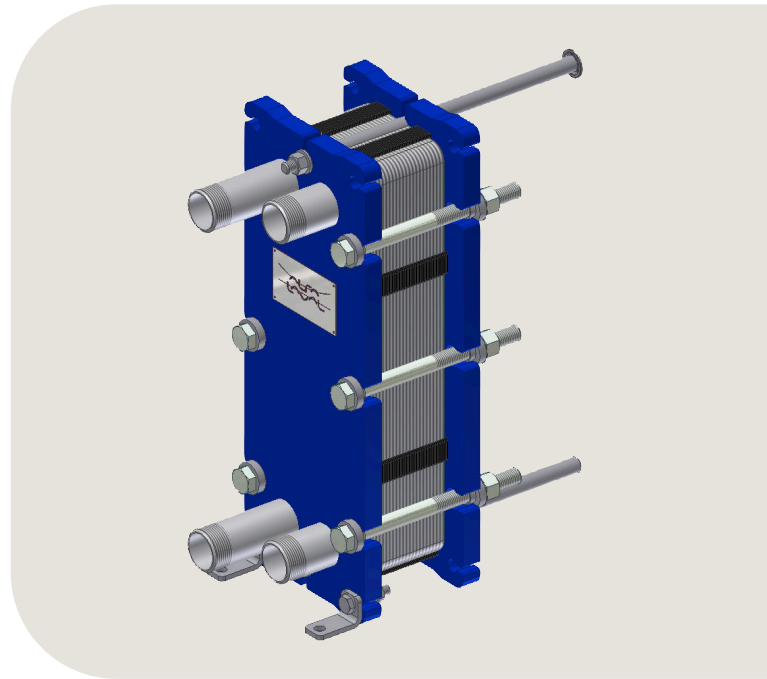
### 优点

- 高能源效率 —— 低运行成本
- 灵活的配置 —— 可修改换热面积
- 易安装 —— 紧凑的设计
- 高可维护性 —— 易于打开进行检查和清理，易于使用 CIP 洁净
- 可访问阿法拉伐的全球服务网络

### 特性

每一个细节都经过精心设计，以确保最佳性能、最大正常运行时间和易于维护性。根据配置选择可用功能，某些功能可能不适用：

- 胶粘密封垫
- Clip-on 密封垫
- 泄漏室
- 固定的螺栓头
- 关键孔螺栓开口
- 吊耳
- 衬套
- 锁紧垫圈
- 紧固螺栓盖



### 阿法拉伐 360° 服务组合

我们提供广泛的服务项目，确保您的阿法拉伐设备在其整个生命周期中都具有最高性能。阿法拉伐 360 服务组合包括安装服务，清洁与维修以及提供备件，技术文档和故障排除。我们还提供更换、改造、监测等服务。

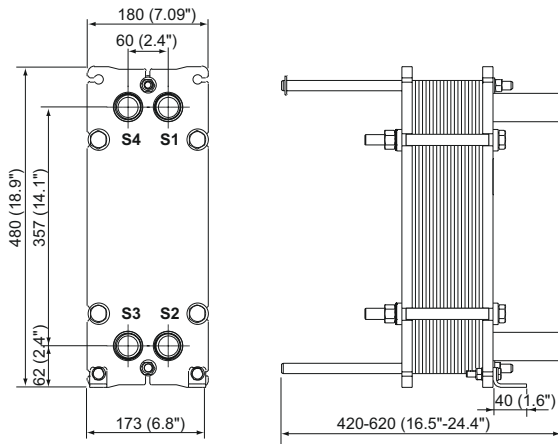
有关我们的完整服务项目以及我们的联系信息，请访问 [www.alfalaval.com/service](http://www.alfalaval.com/service)。

## 技术信息一般备注

- 本表中提供的全球产品可能并不适用于所有区域。
- 所有组合可能不可配置。

## 尺寸说明图

单位 mm (英寸)



拉紧螺栓的数量会因额定压力的不同而有所不同。

## 技术数据

板片	类型	空闲通道, mm (英寸)
M3	单板片	2.4 (0.095)
M3-D	双壁板片	2.4 (0.095)
M3-G	Gemini (卫生级), 双壁	2.4 (0.095)
M3-X	单板片, 对角线流动	2.4 (0.095)

## 材料

	<2/>
传热板片	316/316L C-276 Ti, TiPd
端板密封垫	NBR, EPDM, FKM
法兰连接	碳钢
管道接口	不锈钢, 钛
框架板和压紧板	碳钢, 环氧漆

可以根据要求提供其他材质的部件。

## 工作数据

框架, PV-代码	最大设计压力 (barg/ psig)	最高设计温度 (° C/° F)
FG, ASME	10.3/150	177/350
FG, PED	16.0/232	180/356

可以根据要求提供扩展的压力和温度额定值。

## 管道接口

连接型式	接头标准
螺纹接口	ISO 228 - G 1 1/4
平行内螺纹	ISO 228 - G 1
平行外螺纹	ISO 228 - G 1 1/4 B
锥形外螺纹	ISO 7 - R 1 1/4 1 1/4 - 11.5 NPT

可按用户要求提供其他形式的连接。