

# Alfa Laval M3

Разборный пластинчатый теплообменник для различных областей применения

## Введение

Линейка Alfa Laval для промышленных применений — это широкий спектр продукции, которая используется практически во всех отраслях промышленности.

Для данной модели, подходящей для широкого спектра областей применения, доступен большой выбор различных типов пластин и уплотнений.

В дополнение к обычной конфигурации с одинарными пластинами эта модель также доступна с двойными пластинами. Двойные пластины являются дополнительной защитой, предотвращая смешивание жидкостей.

## Область применения

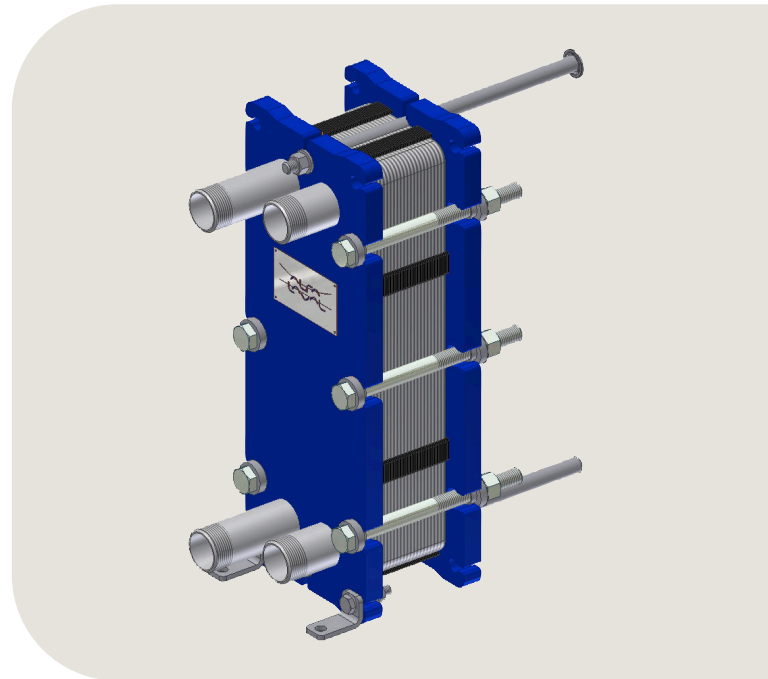
- Биотехнологии и фармацевтика
- Химическая промышленность
- Энергетика и инженерные коммуникации
- Пищевая промышленность и производство напитков
- Бытовая химия и средства личной гигиены
- Системы отопления, вентиляции и кондиционирования (ОВиК) и холодоснабжение
- Механическое оборудование и производство
- Морское оборудование и перевозки
- Горные разработки, добыча минералов и пигментов
- Целлюлозно-бумажная промышленность
- Полупроводники и электронные приборы
- Металлургия
- Водоснабжение и очистка сточных вод

## Преимущества

- Высокая энергоэффективность — низкие эксплуатационные расходы
- Гибкая конфигурация — возможность изменения площади теплопередачи
- Простота монтажа — компактная конструкция
- Высокая эксплуатационная технологичность — легко открывается для осмотра и чистки и легко очищается при помощи установки для безразборной мойки (CIP)
- Доступ к глобальной сети обслуживания Alfa Laval

## Особенности

Каждая деталь тщательно разработана, что позволяет обеспечить оптимальную производительность, максимальное время безотказной работы и простоту обслуживания. Выбор доступных функций: в



зависимости от конфигурации некоторые функции могут быть недоступны.

- Клеевое уплотнение
- Уплотнение Clip-on
- Индикатор утечки
- Шпилька с торцовым кернением
- Боковые вырезы под стяжные шпильки
- Подъемная проушина
- Вкладыш
- Стопорная шайба
- Защитный рукав стяжного болта

## с полным спектром услуг Alfa Laval «Сервис на 360°»

Наш широкий спектр услуг обеспечивает максимальную производительность вашего оборудования Alfa Laval на протяжении всего его жизненного цикла. В портфолио службы Alfa Laval 360Service Portfolio входят услуги по установке, очистка и ремонт, а также запасные части, техническая документация, поиск и устранение неисправностей. Мы также предлагаем произвести замену, модификацию, мониторинг и многое другое.

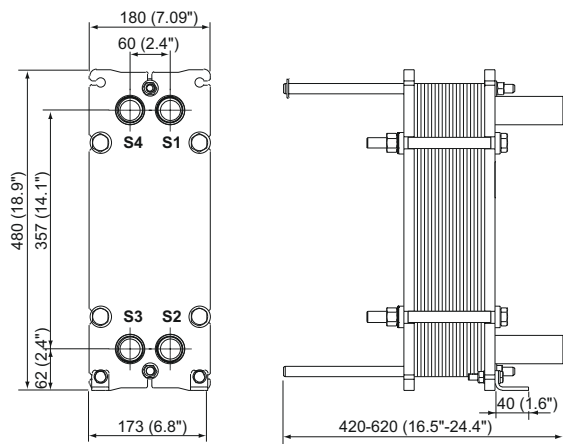
Сведения обо всех предлагаемых нами услугах и о том, как связаться с нами, см. на сайте [www.alfalaval.com/service](http://www.alfalaval.com/service).

## Общие замечания

- Глобальное предложение, указанное в данной листовке, может быть недоступно в некоторых регионах.
- Не все комбинации могут быть заданы в одной конфигурации.

## Габаритный чертеж

Размеры в мм



Число стяжных болтов зависит от уровня рабочего давления.

## Технические характеристики

Пластины	Тип	Свободный канал, мм (дюймы)
M3	Одиная пластина	2.4 (0.095)
M3-D	Двойная пластина	2.4 (0.095)
M3-G	Двойные пластины Gemini (гигиенические)	2.4 (0.095)
M3-X	Одиная пластина, диагональный поток	2.4 (0.095)

## Материалы

Теплопередающие пластины	316/316L C-276 Ti, TiPd
Монтажные прокладки	NBR, EPDM, FKM
Фланцевые соединения	Углеродистая сталь
Трубные соединения	Нержавеющая сталь, титан
Рамная и прижимная пластина	Углеродистая сталь, эпоксидная краска

Другие материалы могут быть предоставлены по запросу.

## Эксплуатационные данные

Рама, правила и нормы на сосуда, работающие под давлением	Макс. расчетное давление (бар/фунт на кв. дюйм)	Макс. расчетная температура (°C/°F)
FG, ASME	10.3/150	177/350
FG, PED	16.0/232	180/356

Расширенный диапазон значений давления и температуры может быть доступен по запросу.

## Трубные соединения

Тип подключения	Стандарт соединения
Резьбовое отверстие	ISO 228 - G 1 1/4
С внутренней цилиндрической резьбой	ISO 228 - G 1
С наружной цилиндрической резьбой	ISO 228 - G 1 1/4 B
С наружной конической резьбой	ISO 7 - R 1 1/4 1 1/4 - 11.5 NPT

Другие типы соединений доступны по запросу.

Настоящий документ и его содержание охраняются авторским правом и иными правами интеллектуальной собственности, принадлежащими Альфа Лаваль Корпорейт АБ. Никакая часть настоящего документа не может быть скопирована, воспроизведена или передана в какой-либо форме, или какими-либо способами, или для какой-либо цели без предварительного явно выраженного письменного разрешения Альфа Лаваль Корпорейт АБ. Информация и услуги, указанные в настоящем документе, приведены для удобства и как услуга для пользователя, при этом какие-либо заверения или гарантии относительно точности или применимости приведенной информации или указанных услуг для какой-либо цели не предоставляются. Все права защищены.