

# Alfa Laval M15

## Packningsförsedd plattvärmväxlare för flera användningsområden

### Introduktion

Alfa Laval Industrial line är ett brett produktsortiment som används i praktiskt taget alla typer av industrier.

Denna modell passar för många användningsområden och det finns en stor mängd plattor och packningar att tillgå.

Utöver vanlig konfiguration med en platta går denna modell även att få med dubbla plattor. Dubbla plattor används som en extra försiktighetsåtgärd för att förebygga att fluider blandas.

### Användningsområden

- Bioteknik och läkemedel
- Kemikalier
- Energi
- Livsmedel och drycker
- Hemvård och personlig vård
- VVS/fjärrvärme och kyla
- Maskin- och tillverkningsindustri
- Sjöfart och transporter
- Gruvdrift, mineraler och pigment
- Massa och papper
- Halvledare och elektronik
- Stål
- Vatten- och avfallsbehandling

### Fördelar

- Hög energieffektivitet – låg driftkostnad
- Flexibel konfiguration – värmeöverföringsytan kan ändras
- Enkel installation – kompakt utförande
- Lättserverad – lätt att öppna för inspektion och rengöring och lätt att rengöra med CIP
- Tillgång till Alfa Lavals globala servicenätverk

### Funktioner

Varje detalj är noggrant utformad för att säkerställa optimal prestanda, hög tillgänglighet och enkelhet i underhåll. Ett urval av tillgängliga egenskaper, beroende på konfiguration kanske vissa funktioner inte är tillämpliga:



- Fempunkts inriktning
- Hörnstyrt inriktningssystem
- Chokladkaksmönstrad fördelningsyta



- Limmad packning
- Clip-on-packning
- Läckutrymme
- Lagerboxar
- Fast bultskalle
- Nyckelhålsformad bultöppning
- Lyftögla
- Foder
- Låsbricka
- Rulle för tryckplattan
- Dragbultsskydd

### Alfa Lavals 360°-serviceportfölj

Vår omfattande serviceutbud säkerställer prestandan hos Alfa Lavals utrustning under hela dess livslängd. Alfa Lavals 360°-serviceportfölj omfattar installationstjänster, rengöring och reparation samt reservdelar, teknisk dokumentation och

felsökning. Vi erbjuder även utbyte, eftermontering, övervakning och mycket mer.

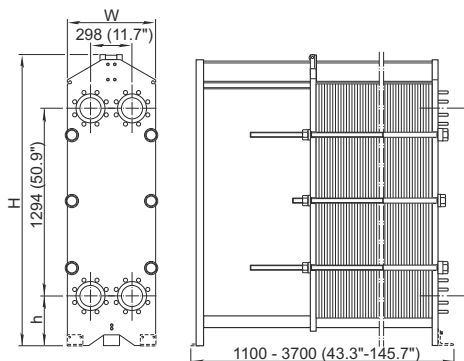
Du hittar information om vårt kompletta tjänsteutbud och kontaktuppgifter på [www.alfalaval.com/service](http://www.alfalaval.com/service).

## Allmänna anmärkningar för teknisk information

- Det globala erbjudandet som läggs fram i den här broschyren kanske inte är tillgänglig i alla regioner.
- En del kombinationer kan vara omöjliga att konfigurera.

## Mått ritning

Mått i mm (tum)



Typ	H	W	h
M15-FL	1815 (71,5")	610 (24,0")	275 (10,8")
M15-FM	max. 1941 (76,4")	610 (24,0")	275 (10,8")
M15-FG	max. 1941 (76,4")	650 (25,6")	275 (10,8")
M15-FD	max. 2036 (80,2")	650 (25,6")	370 (14,6")

Antalet dragbultar varierar beroende på tryckklass.

## Tekniska data

Plattor	Typ	Fri kanal, mm (tum)
M15-B	Enkelpåt	2.5 (0.098)
M15-M	Enkelpåt	4.0 (0.16)
M15-BD	Dubbelväggig plåt	2.5 (0.098)

## Material

	304/304L, 316/316L, 904L, 254
Värmeöverföringsplattor	C-276, C-2000 825 Ni, Ti, TiPd
Fältpackningar	NBR, EPDM, FKM, Q, HeatSeal
Flänsanslutningar	Kolstål Metallfodrad: rostfritt stål, titan Gummifodrad: NBR, EPDM
Stativ- och tryckplatta	Kolstål, epoxilackerad

Andra material kan vara tillgängliga på begäran.

## Driftsdata

Ram, PV-kod	Max konstruktionstryck (barg/psig)	Max konstruktionstemperatur (°C/°F)
FL, pvcALS	6.0/87	130/266
FM, pvcALS	10.0/145	180/356
FM, PED	10.0/145	180/356
FG, pvcALS	16.0/232	180/356

Ram, PV-kod	Max konstruktionstryck (barg/psig)	Max konstruktionstemperatur (°C/°F)
FG, ASME	11.7/170	250/482
FG, PED	16.0/232	180/356
FD, pvcALS	30.0/435	180/356
FD, ASME	20.7/300	180/356
FD, PED	30.0/435	180/356

Utökad tryck- och temperaturklassning kan vara tillgänglig på begäran.

## Flänsanslutningar

Rammodell	Anslutningsstandard
FL, pvcALS	EN 1092-1 DN150 PN10
	JIS B2220 10K 150A
FM, pvcALS	EN 1092-1 DN150 PN10
	ASME B16.5 Class 150 NPS 6 JIS B2220 10K 150A
FM, PED	EN 1092-1 DN150 PN10
	ASME B16.5 Class 150 NPS 6
FG, pvcALS	EN 1092-1 DN150 PN16
	ASME B16.5 Class 150 NPS 6 JIS B2220 16K 150A
FG, ASME	ASME B16.5 Class 150 NPS 6
	EN 1092-1 DN150 PN16
FG, PED	ASME B16.5 Class 150 NPS 6
	EN 1092-1 DN150 PN25
FD, pvcALS	ASME B16.5 Class 300 NPS 6
	JIS B2220 20K 150A
FD, ASME	ASME B16.5 Class 300 NPS 6
FDc, ASME	
FD, PED	EN 1092-1 DN200 PN25
	ASME B16.5 Class 300 NPS 6

Standard EN1092-1 motsvarar GOST 12815-80 och GB/T 9115.

This document and its contents are subject to copyrights and other intellectual property rights owned by Alfa Laval Corporate AB. No part of this document may be copied, re-produced or transmitted in any form or by any means, or for any purpose, without Alfa Laval Corporate AB's prior express written permission. Information and services provided in this document are made as a benefit and service to the user, and no representations or warranties are made about the accuracy or suitability of this information and these services for any purpose. All rights are reserved.

## Kontakta Alfa Laval

Aktuell kontaktinformation för Alfa Laval i alla länder finns på vår webbplats [www.alfalaval.com](http://www.alfalaval.com)