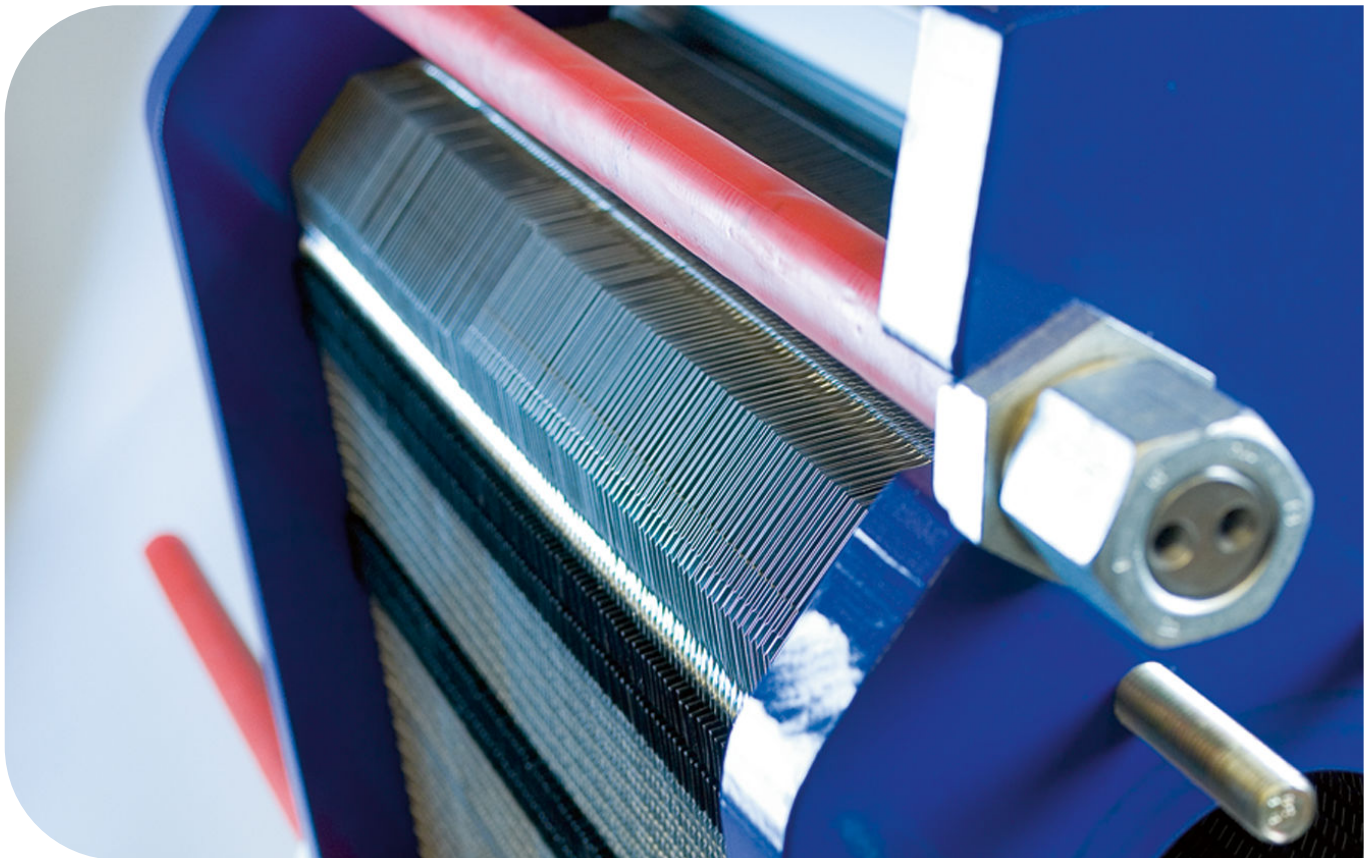


Permutadores de placas com juntas

Linha industrial - M15, TL10, T15, TL15, T20, T21, TS20, T25, MX25, MA30, WideGap 100, WideGap 200



Lit. Code

200000418-6-PT

Manual de Instruções

Publicado por
Alfa Laval Lund AB
Box 74
Visita: Rudeboksvägen 1
226 55 Lund, Sweden
+46 46 36 65 00
+46 46 30 50 90
info@alfalaval.com

The original instructions are in English

© Alfa Laval Corporate AB 2021-04

Este documento e os seus conteúdos estão sujeitos ao direito de autor e a outros direitos de propriedade intelectual pertencentes à Alfa Laval Corporate AB. Nenhuma parte deste documento pode ser copiada, reproduzida ou transmitida de qualquer forma ou por qualquer meio ou para qualquer fim, sem a prévia autorização expressa e por escrito da Alfa Laval Corporate AB. As informações e os serviços fornecidos neste documento são para benefício e serviço do utilizador, e nenhuma declaração ou garantia são feitas sobre a exatidão ou adequação desta informação e destes serviços para qualquer finalidade. Todos os direitos reservados.



English

Download local language versions of this instruction manual from www.alfalaval.com/gphe-manuals or use the QR code

български

Изтеглете версиите на това ръководство за употреба на местния език от www.alfalaval.com/gphe-manuals или използвайте QR кода.

Český

Stáhněte si místní jazykovou verzi tohoto návodu k obsluze z www.alfalaval.com/gphe-manuals nebo použijte QR kód.

Dansk

Hent lokale sprogversioner af denne brugervejledning på www.alfalaval.com/gphe-manuals eller brug QR-koden.

Deutsch

Sie können die landessprachlichen Versionen dieses Handbuch von der Website www.alfalaval.com/gphe-manuals oder über den QR-Code herunterladen.

ελληνικά

Πραγματοποιήστε λήψη εκδόσεων του παρόντος εγχειριδίου οδηγιών σε τοπική γλώσσα από το www.alfalaval.com/gphe-manuals ή χρησιμοποιήστε τον κωδικό QR.

Español

Descárguese la versión de este Manual de instrucciones en su idioma local desde www.alfalaval.com/gphe-manuals o utilice el código QR.

Eesti

Selle kasutusjuhendi kohaliku keele versiooni saate alla laadida lingilt www.alfalaval.com/gphe-manuals või kasutades QR-koodi.

Suomalainen

Laitaa tämän käyttöohjeen suomenkielinen versio osoitteesta www.alfalaval.com/gphe-manuals tai QR-koodilla.

Français

Téléchargez des versions de ce manuel d'instructions en différentes langues sur www.alfalaval.com/gphe-manuals ou utilisez le code QR.

Hrvatski

Preuzmite lokalne verzije jezika ovog korisničkog priručnika na poveznici www.alfalaval.com/gphe-manuals ili upotrijebite QR kod.

Magyar

Az Ön nyelvére lefordított használati útmutatót letöltheti a www.alfalaval.com/gphe-manuals weboldalról, vagy használja a QR-kódot.

Italiano

Scarica la versione in lingua locale del manuale di istruzioni da www.alfalaval.com/gphe-manuals oppure utilizza il codice QR.

日本の

www.alfalaval.com/gphe-manuals からご自分の言語の取扱説明書をダウンロードするか、QRコードをお使いください。

한국의

www.alfalaval.com/gphe-manuals 에서 이 사용 설명서의 해당 언어 버전을 다운로드하거나 QR 코드를 사용하십시오.

Lietuvos

Lejupielādējiet šīs rokasgrāmatas lokālo valodu versijas no vietnes www.alfalaval.com/gphe-manuals vai izmantojiet QR kodu.

Latvijas

Atsisiūskite šios instrukcijas versijas vietos kalba iš www.alfalaval.com/gphe-manuals arba pasinaudokite QR kodu.

Nederlands

Download de lokale taalversies van de instructiehandleiding vanaf www.alfalaval.com/gphe-manuals of gebruik de QR-code.

Norsk

Last ned denne instruksjonshåndboken på lokalt språk fra www.alfalaval.com/gphe-manuals eller bruk QR-koden.

Polski

Pobierz lokalne wersje językowe tej instrukcji obsługi z www.alfalaval.com/gphe-manuals lub użyj kodu QR.

Português

Descarregue as versões locais na sua língua deste manual de instruções a partir de www.alfalaval.com/gphe-manuals ou use o código QR.

Português do Brasil

Faça download das versões deste manual de instruções no idioma local em www.alfalaval.com/gphe-manuals ou use o código QR.

Românesc

Versiunile în limba locală ale acestui manual de instrucțiuni pot fi descărcate de pe www.alfalaval.com/gphe-manuals sau puteți utiliza codul QR.

Русский

Руководство пользователя на другом языке вы можете загрузить по ссылке www.alfalaval.com/gphe-manuals или отсканировав QR-код.

Slovenski

Prenesite različice uporabniškega priročnika v svojem jeziku s spletne strani www.alfalaval.com/gphe-manuals ali uporabite kodo QR.

Slovenský

Miestne jazykové verzie tohto návodu na používanie si stiahnite z www.alfalaval.com/gphe-manuals alebo použite QR kód.

Svenska

Ladda ned lokala språkversioner av denna bruksanvisning från www.alfalaval.com/gphe-manuals eller använd QR-koden.

中国

从 www.alfalaval.com/gphe-manuals 或使用 QR 扫描此使用说明书的本地语言版本。

Índice

1	Introdução	7
1.1	Utilização a que se destina	7
1.2	Utilizações indevidas razoavelmente previsíveis	7
1.3	Conhecimentos prévios	8
1.4	Informações técnicas fornecidas	8
1.5	Condições de garantia	8
1.6	Aconselhamento	9
1.7	Conformidade ambiental	10
2	Segurança	11
2.1	Considerações sobre a segurança	11
2.2	Definições de expressões	11
2.3	Equipamento de proteção individual	12
2.4	Trabalhar em altura	13
3	Descrição	15
3.1	Componentes	15
3.2	Placa de identificação	17
3.3	Medida A	19
3.4	Função	20
3.5	Passagem múltipla	21
3.6	Identificação do lado da placa	21
4	Instalação	23
4.1	Antes da instalação, elevação e transporte	23
4.2	Requisitos	25
4.3	Manuseamento da caixa	27
4.3.1	Caixa - Inspeção	28
4.3.2	Elevação e transporte	28
4.4	Retirar da caixa	30
4.4.1	Laterais fabricadas — Abertura	31
4.4.2	Caixa dobrável - Abertura	32
4.4.3	Laterais manufaturadas — Abertura	33
4.4.4	Inspeção após retirar da caixa	34
4.5	Elevação do equipamento	35
4.6	Elevação	40
4.7	Inspeção antes da instalação	42
5	Operação	43
5.1	Ativação	43
5.2	Unidade em operação	45

5.3	Desativação.....	45
6	Manutenção.....	47
6.1	Limpeza - lado não produto.....	48
6.2	Abertura.....	50
6.2.1	Configuração dos parafusos.....	50
6.2.2	Procedimento de abertura.....	50
6.3	Limpeza manual de unidades abertas.....	54
6.3.1	Resíduos que podem ser removidos com água e escova.....	54
6.3.2	Resíduos que não podem ser removidos com água e escova.....	54
6.4	Fecho.....	56
6.5	Fecho - TL15.....	58
6.6	Teste de pressão após a manutenção.....	60
6.7	Substituição das juntas.....	61
6.7.1	Encaixe/ClipGrip.....	61
6.7.2	Juntas Clip-ad (MX25 e TL15).....	62
6.7.3	Juntas de colar.....	63
7	Armazenamento do permutador de calor de placas.....	65
7.1	Armazenamento em caixa.....	65
7.2	Colocação fora de serviço.....	66

1 Introdução

O presente manual fornece informações necessárias para a instalação, a operação e a manutenção de permutadores de placas com juntas.

O presente manual abrange os seguintes modelos:

- M15
- TL10
- TL15
- T15
- T20
- T21
- TS20
- MX25
- T25
- MA30
- WideGap 100
- WideGap 200

1.1 Utilização a que se destina

A utilização prevista para este equipamento é a transferência de calor de acordo com uma configuração definida.

Qualquer outra utilização é proibida. A Alfa Laval não será considerada responsável por ferimentos ou danos se o equipamento for utilizado para qualquer outro fim que não seja a utilização prevista descrita acima.

1.2 Utilizações indevidas razoavelmente previsíveis

- Não eleve ou transporte a caixa nem o equipamento de qualquer outra forma que não a indicada neste manual de instruções.
- Ligue um tubo da forma como se destina a ser ligado ao permutador de calor de placas. A junta e o revestimento podem ser danificados se um tubo for ligado de forma errada.
- Em unidades semissoldadas existe um problema de segurança se o tubo errado estiver ligado à porta errada. Verifique duas vezes se o agente correto está ligado à porta correta, de acordo com as ilustrações do permutador de calor de placas.
- Existe um risco de danificar os ganchos se pendurar ou mover várias placas ao mesmo tempo. É recomendado manusear apenas uma ou algumas placas de cada vez.
- Ao definir a medida **A**, aperte sempre os parafusos de forma transversal, uniforme e um pouco de cada vez, para evitar deslocamentos diagonais e deformações. Para obter informações sobre a medida **A**, consulte a Secção [Medida A](#) no Capítulo [Descrição](#).

- Após uma paragem, aumente o fluxo suavemente para evitar placas deformadas.
- No início, aumente a temperatura suavemente para evitar fissuras nas juntas ou criar uma explosão.

1.3 Conhecimentos prévios

O permutador de calor de placas deverá ser manuseado por pessoas que tomaram conhecimento das instruções contidas neste manual, bem como por pessoas que possuam conhecimentos sobre o processo. Também devem ser tidos em consideração os conhecimentos sobre precauções relativas ao tipo de agente, pressões, temperaturas no permutador de calor de placas, bem como precauções específicas exigidas pelo processo.

A manutenção e instalação do permutador de calor de placas deve ser efetuada por pessoas com conhecimentos e autorização de acordo com os regulamentos locais. Isto pode incluir ações como tubagem, soldadura e outro tipo de manutenção.

Para ações de manutenção não descritas neste manual, contacte o representante da Alfa Laval para fins de aconselhamento.

1.4 Informações técnicas fornecidas

Para que o manual seja considerado completo, a seguinte documentação entregue deve estar acessível aos utilizadores deste manual de instruções:

- **Declaração de Conformidade.**
- **Lista de peças sobressalentes**
Uma lista de material à medida que o equipamento é construído.
- **Lista de posicionamento das placas**
Uma descrição da instalação da placa do canal.
- **Especificações técnicas**
Informações de ligação, medidas e informações das secções.
- **Ilustração do permutador de calor de placas**
Uma ilustração do permutador de calor de placas entregue.

O peso do permutador de calor de placas fornecido, bem como todas as dimensões, podem ser encontrados na ilustração do permutador de calor de placas fornecido.

Os documentos listados são exclusivos para o produto entregue (número de série do equipamento). As instruções devem ser acompanhadas, quando apropriado, dos documentos técnicos, ilustrações e diagramas necessários para uma compreensão completa destas instruções.

A ilustração do permutador de calor de placas mencionada neste manual são as ilustrações incluídas na entrega.

1.5 Condições de garantia

Normalmente, as condições de garantia são incluídas no contrato de compra e venda assinado antes da encomenda do permutador de calor de placas. Em alternativa, as condições de garantia são incluídas na documentação da oferta ou é feita referência ao documento, especificando as condições válidas.

Se ocorrerem avarias durante o prazo de garantia especificado, aconselhe-se sempre junto do seu representante local da Alfa Laval.

Informe o representante local da Alfa Laval a data em que o permutador de calor de placas foi colocado em funcionamento.

1.6 Aconselhamento

Consulte sempre o seu representante local da Alfa Laval no que respeita a:

- Dimensões do conjunto de placas nova, se quiser modificar o número de placas
- Escolha do material das juntas, se as condições de pressão e temperatura de funcionamento se alterarem de forma permanente ou se for processado outro agente no permutador de calor de placas

1.7 Conformidade ambiental

A Alfa Laval esforça-se por levar a cabo as suas operações da forma mais cuidadosa e eficiente possível e por tomar em consideração os aspetos ambientais nas fases de desenvolvimento, conceção, fabrico, manutenção e comercialização dos seus produtos.

Gestão de resíduos

Separe, recicle ou elimine todo o material e componentes de forma segura e ambientalmente responsável, ou de acordo com a legislação nacional ou regulamentos locais. Se tiver dúvidas relativamente ao material de que é fabricado um determinado componente, contacte a empresa de vendas local da Alfa Laval. Utilize uma empresa de desmantelamento ou de tratamento de resíduos certificada (ISO 14001 ou similar).

Desembalamento

O material da embalagem é composto por madeira, plásticos, caixas de cartão e, em alguns casos, cintas metálicas.

- As caixas de madeira e cartão podem ser reutilizadas, recicladas ou aproveitadas para produção de energia.
- Os plásticos devem ser reciclados ou incinerados numa incineradora autorizada.
- As cintas metálicas devem ser enviadas para reciclagem.

Manutenção

- Todas as peças metálicas devem ser enviadas para reciclagem.
- O óleo e todas as peças de desgaste não metálicas têm de ser tratados em conformidade com os regulamentos locais.

Desmantelamento

Quando a sua utilização chegar ao fim, o equipamento deve ser reciclado de acordo com os regulamentos locais aplicáveis. Além do equipamento propriamente dito, têm também de ser tomados em consideração os eventuais resíduos perigosos do líquido de processamento e tratados de uma forma adequada. Em caso de dúvida ou vazios regulamentar local, contacte a empresa de vendas local da Alfa Laval.

2 Segurança

2.1 Considerações sobre a segurança

O permutador de calor de placas deve ser utilizado e mantido de acordo com as instruções da Alfa Laval constantes no presente manual. O manuseamento incorreto do permutador de calor de placas poderá ter consequências graves, incluindo danos pessoais e/ou materiais. A Alfa Laval não assumirá qualquer responsabilidade por danos ou ferimentos resultantes do incumprimento das instruções do presente manual.

O permutador de calor de placas deverá ser utilizado de acordo com a configuração do material, os tipos de agentes, as temperaturas e a pressão para o seu permutador de calor de placas específico.

2.2 Definições de expressões



AVISO Tipo de perigo

AVISO indica uma situação de perigo potencial que, se não for evitada, poderá resultar em morte ou ferimentos graves.



CUIDADO Tipo de perigo

CUIDADO indica uma situação de perigo potencial que, se não for evitada, pode resultar em ferimentos leves ou médios.



NOTA

NOTA indica uma situação de perigo potencial que, se não for evitada, pode resultar em danos materiais.



2.3 Equipamento de proteção individual

Calçado de proteção

Calçado com biqueira reforçada para minimizar as lesões nos pés provocadas pela queda de objetos.



Capacete de proteção

Qualquer capacete concebido para proteger a cabeça de ferimentos acidentais.



Óculos de proteção

Um par de óculos com ajuste apertado utilizados para proteger os olhos dos perigos.



Luvas de proteção

Luvas que protegem a mão dos perigos.



2.4 Trabalhar em altura

Se a instalação exigir trabalhar a uma altura de dois metros ou mais, devem ser tidas em consideração as disposições de segurança.



AVISO Risco de queda.

Para qualquer tipo de trabalho em altura, certifique-se sempre de que estão disponíveis e são utilizados meios de acesso seguros. Siga as normas e diretrizes locais de trabalho em altura. Utilize andaimes ou uma plataforma de trabalho móvel e um arnês de segurança. Crie um perímetro de segurança à volta da área de trabalho e prenda as ferramentas ou outros objetos para evitar que caiam.



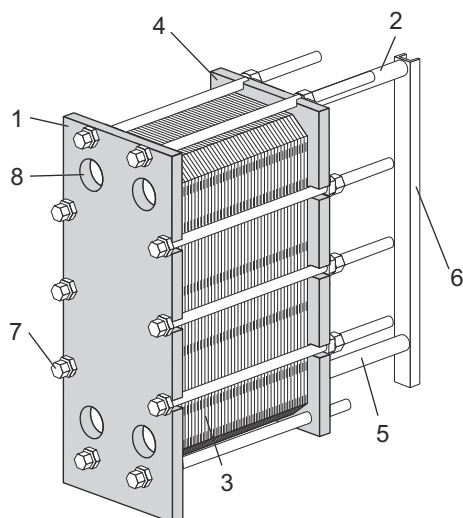
Segurança



Segurança

3 Descrição

3.1 Componentes



Componentes principais

1. Placa de chassis

Placa fixa com uma série de orifícios para a ligação do sistema de tubagem. As barras de suporte e de guia estão fixas à placa de chassis.

2. Barra de suporte

Suporta o conjunto de placas e a placa de pressão.

3. Conjunto de placas

O calor é transferido de um agente para o outro através das placas. O conjunto de placas é composto por placas de canal, placas terminais, juntas e, nalguns casos, placas de transição.

4. Placa de pressão

Placa móvel que pode possuir uma série de orifícios para a ligação do sistema de tubagem.

5. Barra de guia

Mantém as placas de canal, as placas de ligação e a placa de pressão alinhadas na sua extremidade inferior.

6. Coluna de apoio

Suporta as barras de suporte e de guia.

7. Parafusos de aperto

Comprimem o conjunto de placas entre a placa de chassis e a placa de pressão.

Estes parafusos com chumaceiras são identificados como parafusos de aperto.

Os restantes parafusos são utilizados como parafusos de fixação.

8. Orifícios

Os furos na placa de chassis permitem a entrada ou a saída do agente no permutador de calor de placas.

Ligações

- **Pernos de rosca**

Pernos roscados em volta dos orifícios fixam as ligações de flange ao aparelho.

Secções múltiplas

- **Placas divisórias**

Placas de aço carbono sólido utilizadas em configurações de passagem múltipla. Fortalecem a placa giratória quando necessário.

Componentes opcionais

- **Pés**

Confere estabilidade e é utilizado para fixar o permutador de calor de placas com parafusos à fundação.

- **Chapas de proteção**

Cobrem o conjunto de placas e oferecem proteção contra fugas de fluidos quentes ou agressivos e relativamente ao conjunto de placas quente.

- **Proteção do parafuso**

Tubos de plástico que protegem as roscas dos parafusos de aperto.

- **Isolamento**

Para aplicações onde a superfície do permutador de calor de placas estará quente ou fria, pode utilizar-se isolamento.

- **Dispositivo de içamento**

Dispositivo separado anexo ao permutador de calor de placas utilizado para elevação do permutador de calor de placas.

- **Lingueta de terra**

É utilizada uma ligação à terra para eliminar o risco de acumulação de eletricidade estática no equipamento.

- **Tampa do bocal**

Proteção para evitar a entrada de partículas no permutador de calor de placas durante o transporte.

- **Tabuleiro de gotejamento**

Dependendo do tipo de fluido no permutador de calor de placas e do tipo de instalação, pode ser necessário utilizar um tabuleiro de gotejamento (caixa de drenagem) para evitar ferimentos no pessoal e danos no equipamento.

3.2 Placa de identificação

O tipo de unidade, o número e o ano de fabrico encontram-se na placa de identificação. São também fornecidos detalhes sobre a pressão de recipiente, de acordo com o código de recipiente sob pressão aplicável. A placa de identificação está fixada na placa de chassis (mais comum) ou na placa de pressão. A placa de identificação pode ser uma placa de aço ou uma etiqueta.

**AVISO****Risco de danos no equipamento.**

As pressões e temperaturas de projeto mecânico para cada unidade estão indicadas na placa de identificação. Estes valores não devem ser excedidos.

**CUIDADO****Risco de danos no equipamento.**

Evite químicos agressivos para limpar o permutador de calor de placas quando é utilizada uma etiqueta.

A pressão de projeto (11) e a temperatura de projeto (10), conforme fornecidas na placa de identificação, constituem os valores relativamente aos quais o permutador de calor de placas é aprovado, de acordo com o código de recipiente de pressão em questão. A temperatura de projeto (10) pode exceder a temperatura de funcionamento máxima (8) para a qual as juntas foram selecionadas. Se as temperaturas de funcionamento, conforme especificadas na ilustração do permutador de calor de placas forem alteradas, o fornecedor deve ser consultado.

1. Espaço para logótipo
2. Espaço livre
3. Site para assistência
4. Ilustração de localizações possíveis de ligações/Localização de etiqueta 3A para unidades 3A
5. Espaço para a marca da aprovação
6. Aviso, consulte o manual
7. Data do teste de pressão
8. Temperatura máxima de funcionamento
9. Pressão de teste do fabricante (PT)
10. Temperaturas mín./máx. permitidas (TS)
11. Temperaturas mín./máx. permitidas (PS)
12. Volume decisivo ou volume para cada fluido (V)
13. Localizações das ligações para cada fluido
14. Grupo de fluidos decisivos
15. Ano de fabrico
16. Número de série
17. Tipo
18. Nome do fabricante

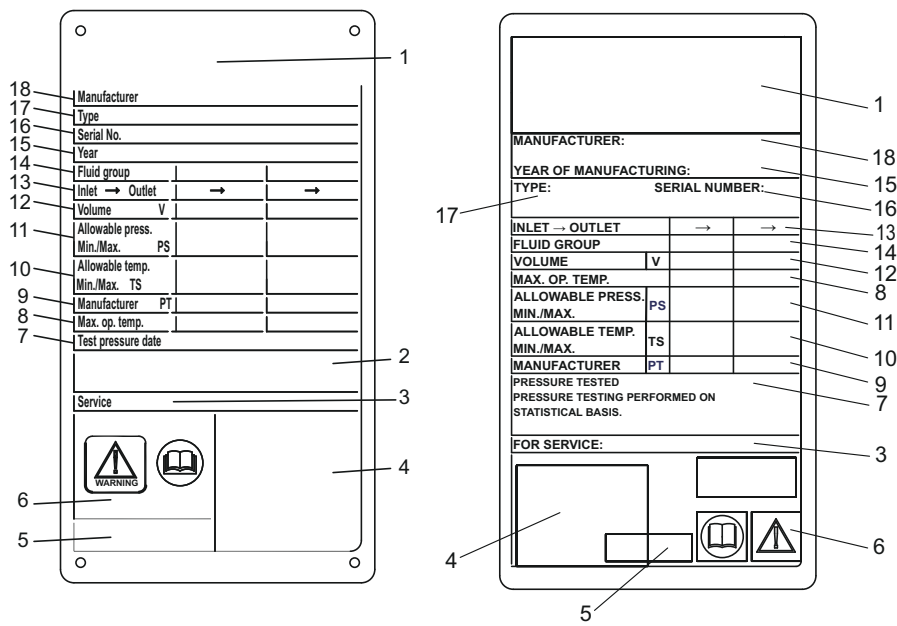
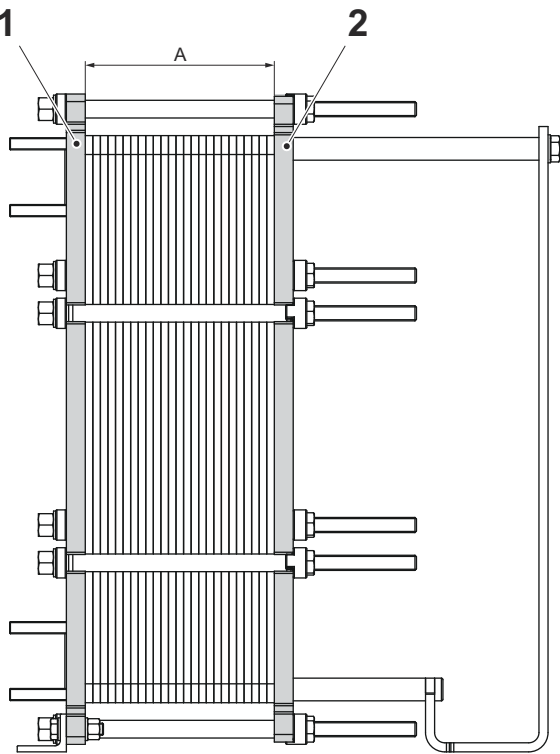


Figura 1: Exemplo de placa de identificação metálica à esquerda e placa de identificação de etiqueta à direita

3.3 Medida A

A medida **A** é a distância entre a placa de chassis (1) e a placa de pressão (2).



3.4 Função

O permutador de calor de placas é composto por uma pilha de placas metálicas corrugadas com orifícios para a entrada e a saída dos dois fluidos separados. A transferência térmica entre os dois fluidos processa-se através das placas.

O conjunto de placas é montado entre uma placa de chassis e uma placa de pressão e comprimida pelos parafusos de aperto. As placas são montadas com uma junta que veda o canal e direciona os agentes para canais alternados. O canelado da placa facilita a turbulência do fluido e mantém as placas sob pressão diferencial.

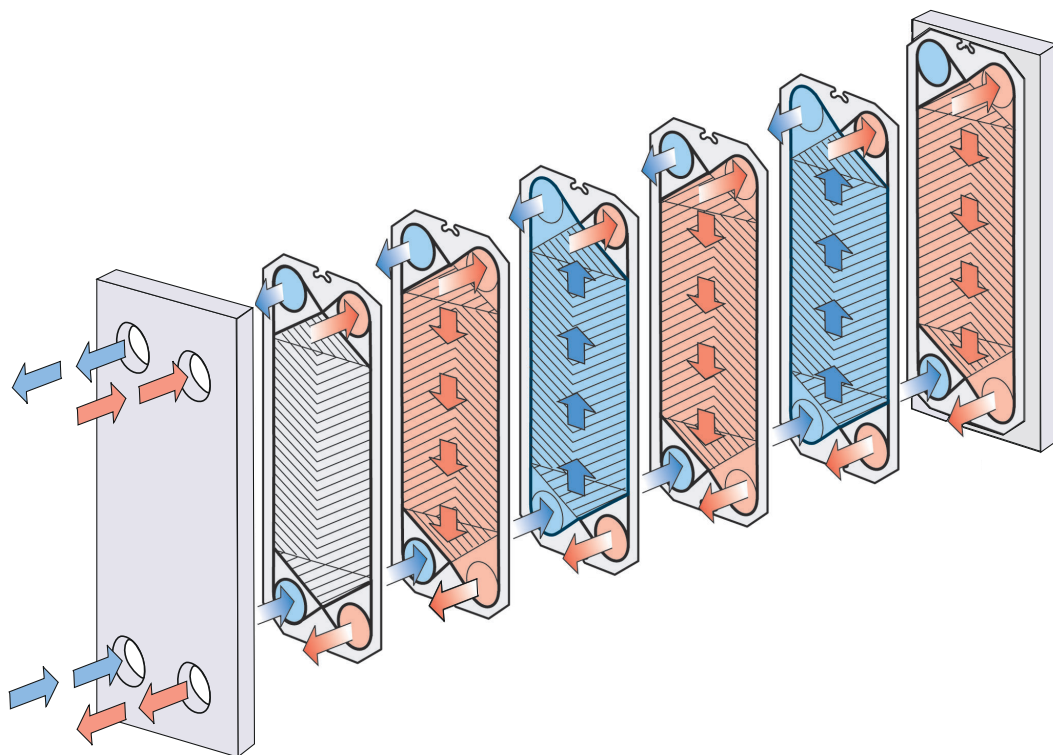


Figura 2: Exemplo de uma configuração de passagem única.

3.5 Passagem múltipla

As secções de passagem múltipla podem ser criadas utilizando placas giratórias, com 1, 2 ou 3 orifícios sem furo. O objetivo principal é mudar a direção do fluxo de um ou de ambos os fluidos.

A passagem múltipla pode ser utilizada, por exemplo, em processos que necessitem de períodos de aquecimento mais longos, caso o agente requiera um aquecimento mais lento.

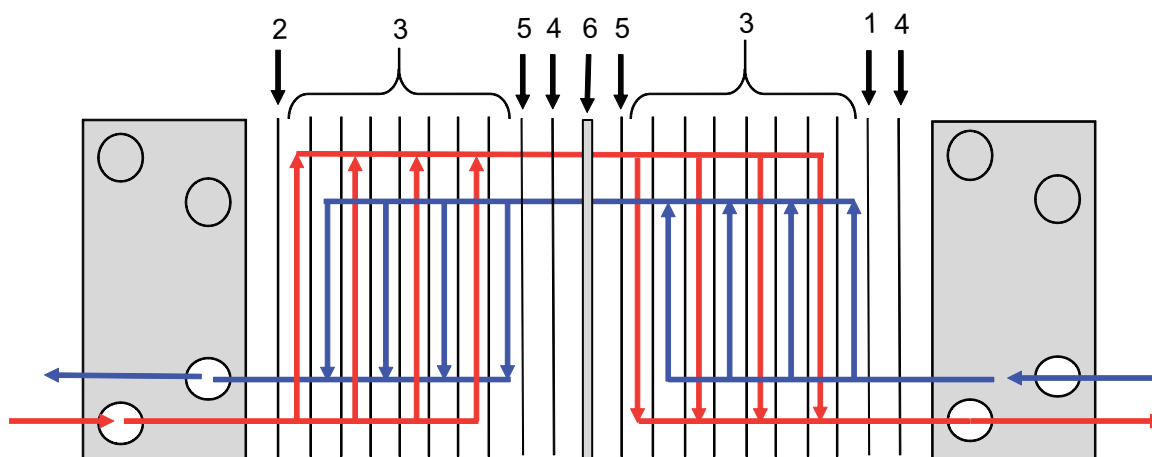


Figura 3: Exemplo de uma configuração de passagem múltipla.

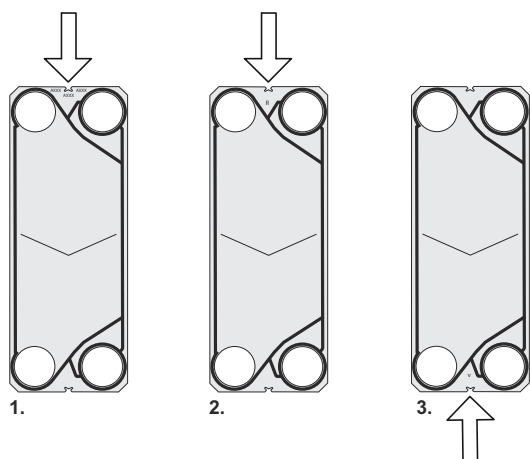
1. Placa terminal II
2. Placas de canal
3. Placa de transição
4. Placa giratória
5. Placa divisória

3.6 Identificação do lado da placa

O lado A das placas (padrão simétrico) é identificado pela letra A e o nome do modelo na parte superior da placa (consulte a imagem 1 abaixo).

As placas com padrão simétrico têm dois lados possíveis para colocação das juntas. O padrão é marcado como A W para a imagem 2 de lado amplo e como B N para a imagem 3 de lado normal.

As placas com padrão WideGap têm dois lados possíveis para colocação das juntas. O padrão é marcado como A R para a imagem 2 de lado amplo (Ridge) e como B V para a imagem 3 de lado normal (Valley).



4 Instalação

4.1 Antes da instalação, elevação e transporte

 **CUIDADO** Risco de danos no equipamento.

Durante a instalação ou manutenção, devem ser tomadas precauções para evitar danificar o permutador de calor de placas e os seus componentes. Os danos nos componentes podem afetar adversamente o desempenho ou a operacionalidade do permutador de calor de placas.

 **AVISO** Risco de ferimentos pessoais.

O equipamento é pesado.

Nunca eleve ou mova o equipamento manualmente.

Considerações antes da instalação

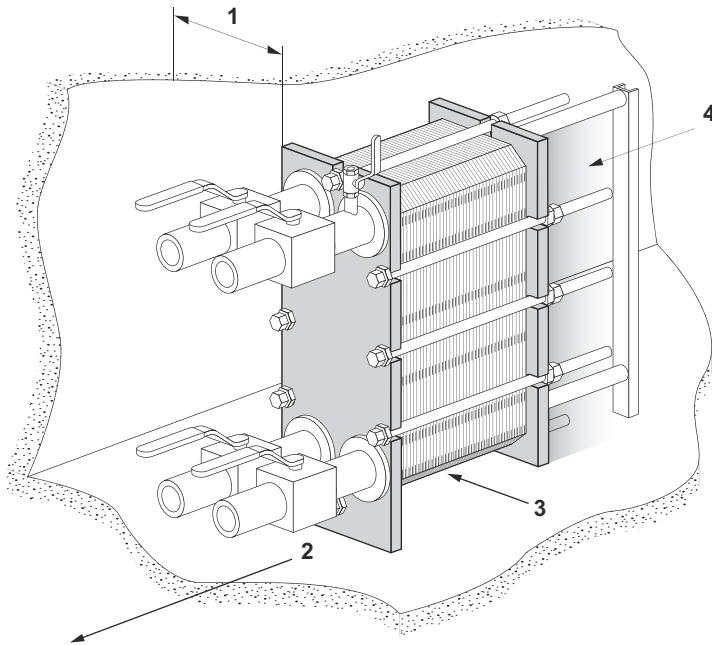
- Mantenha o permutador de calor de placas embalado até à instalação.
- Antes de ligar qualquer tubagem, verifique se foram lavados todos os corpos estranhos do sistema de tubagem que vai ser ligado ao permutador de calor de placas.
- Antes de ligar qualquer tubagem, certifique-se que todos os parafusos para os pés estão apertados e que o permutador de calor de placas está bem fixo à base.
- Antes da ativação, verifique se todos os parafusos de aperto estão firmemente apertados e se o conjunto de placas possui as medições corretas. Consulte a ilustração do permutador de calor de placas.
- Ao ligar o sistema de tubagem, certifique-se de que os tubos não exercem pressão ou tensão sobre o permutador de calor de placas.
- Evite vibrações, instale equipamento antivibração, se necessário.
- As ligações do permutador de calor de placas nas grelhas do dispositivo impulsionado e das fichas têm pouca resistência ao funcionamento das tubagens ou a cargas nos bocais. Tais cargas podem surgir, por exemplo, da expansão térmica. Deve ser tomado o devido cuidado para evitar a transferência de tais forças e momentos dos tubos para o permutador de calor de placas.
- Para evitar choque hidráulico, o chamado golpe de aríete, não utilize válvulas de fecho rápido.
- Certifique-se de que não resta ar dentro do permutador de calor de placas.
- Devem ser instaladas válvulas de segurança que satisfaçam os regulamentos referentes à pressão atual do recipiente em vigor.
- Recomendamos o uso de chapas de proteção para cobrir o conjunto de placas. Proteção contra a fuga de fluidos quentes ou agressivos e relativamente ao conjunto de placas quente.

- Se a temperatura superficial do permutador de calor de placas for muito quente ou fria, tome medidas de proteção, como o isolamento do permutador de calor de placas, para evitar o risco de ferimentos no pessoal. Certifique-se de que as medidas necessárias estão de acordo com o regulamento local.
- Para cada modelo, as pressões e temperaturas de projeto estão indicadas na chapa de identificação. Estes valores não devem ser excedidos.
- Siga a hierarquia especificada nesta apresentação.
- Verifique o estado do piso.
- Realize sempre uma avaliação de risco.
- Utilize chassis e equipamentos concebidos para a tarefa.
- Verifique sempre o centro de gravidade antes de desembalar ou mover o equipamento. Mantenha o centro de gravidade o mais baixo possível.
- Mova sempre lentamente e com firmeza.

Avaliação de risco

Realizar sempre uma avaliação completa dos riscos antes de elevar e transportar o equipamento dentro ou fora da caixa em todas as ocasiões de manuseamento.

4.2 Requisitos



Espaço

Consulte a ilustração do permutador de calor entregue para obter informações sobre as medidas reais.

1. É necessário espaço livre para a entrada e saída no içamento das placas.
2. É necessário espaço livre para a remoção dos parafusos de aperto. O tamanho depende do comprimento dos parafusos de aperto.
3. É necessário espaço livre sob o parafuso inferior de aperto/bloqueio para manutenção.
4. Podem ser necessários suportes para a barra de guia.
5. Não utilize tubos fixos ou outras peças fixas com pés, fixadores, etc., dentro da área sombreada.

Estrutura

Instale sobre uma base plana concebida para o peso do equipamento.

Cotovelo

Para simplificar a remoção do permutador de calor de placas, deve instalar-se um joelho na ligação da placa de pressão, virado para cima ou para o lado, com outra flange localizada fora do contorno do permutador de calor de placas, mas na sua proximidade imediata.

Válvula de corte

Para poder abrir o permutador de calor de placas, devem ser montadas válvulas de corte em todas as ligações.

Ligação

Podem ser utilizados diferentes tipos de ligações para ligar o sistema de tubagem ao aparelho. As ligações de flange devem ser fixadas com parafusos.

Evite cargas excessivas do sistema de tubagem.

Ligações à placa de pressão

É importante que a pilha de placas tenha sido apertada para a medida **A** correta (verificar na ilustração do permutador de calor) antes de ligar o sistema de tubagem.

Se necessário, ajuste a medida **A**.

Tabuleiro de gotejamento (opcional)

Dependendo do tipo de fluido no permutador de calor de placas e do tipo de instalação, pode ser necessário utilizar um tabuleiro de gotejamento (caixa de drenagem) para evitar ferimentos no pessoal e danos no equipamento.



NOTA

Coloque o tabuleiro de gotejamento no devido lugar antes de posicionar o permutador de calor de placas.

Pessoal necessário

A instalação e manuseamento do permutador de calor de placas requer pelo menos duas pessoas.

4.3 Manuseamento da caixa



AVISO Risco de ferimentos pessoais.





A elevação e o transporte do equipamento dentro e fora da caixa devem ser efetuados por pessoas qualificadas. Consulte [Conhecimento prévio](#) no Capítulo [Prefácio](#).

O permutador de calor de placas é entregue numa palete e pode ser embalado numa caixa ou envolvido em película. Existem três versões principais de caixas:

- Laterais fabricadas - laterais e uma tampa construídas em peças separadas
- Caixa dobrável - uma caixa com dobradiças nas laterais e uma tampa solta
- Laterais manufaturadas - laterais e tampa construídas tábua a tábua quando embalada para entrega

O centro de gravidade está marcado na caixa ou na embalagem.

Uma caixa está também marcada com outros símbolos, de acordo com a tabela.

Símbolo	Significado
	Centro de gravidade
	Não colocar objetos no topo
	Frágil
	Este lado para cima

4.3.1 Caixa - Inspeção

Verifique o exterior das caixas antes de começar a descarregar e comunique quaisquer danos de transporte. Contacte a companhia de seguros em caso de danos.

4.3.2 Elevação e transporte

 **AVISO** Risco de ferimentos pessoais.

O equipamento é pesado e sensível e deve ser manuseado com precaução.

Não é permitida a presença de pessoal não autorizado na área de risco definida quando o equipamento dentro ou fora da caixa é manuseado.

 **AVISO** Risco de danos no equipamento.

A caixa não foi concebida para suportar a força das cintas de elevação a pressionar no topo da caixa.

Utilize sempre um empilhador para elevar e transportar o equipamento dentro da caixa.

 **AVISO** Risco de ferimentos pessoais.

Nunca trabalhe sob carga suspensa.

 **AVISO** Risco de ferimentos pessoais.

Utilize sempre um empilhador aprovado para a carga e de acordo com os regulamentos locais.

Etiquetas, símbolos e placas de aviso estão localizados nas superfícies externas das caixas e descrevem os princípios de manuseamento que devem ser observados.

- Nunca deixe uma carga suspensa sem supervisão.
- Quando o equipamento, dentro ou fora da caixa, for montado com a palete entregue, deve ser elevado com um empilhador.
- Planeie a elevação e o transporte minuciosamente.
- Defina a área de risco para a elevação e transporte do equipamento dentro ou fora da caixa.
- Realize sempre uma avaliação de risco da área de risco e dos meios de transporte antes de elevar e transportar o equipamento dentro ou fora da caixa.
- As caixas não devem ser sujeitas a choques ou movimentos bruscos. As caixas não são adequadas para suportar carga e não devem ser empilhadas nem ter outros objetos sobre elas.
- As caixas devem ser mantidas na posição vertical indicada.
- Eleve as caixas conforme indicado nas instruções. Eleve apenas o suficiente para deixarem de tocar no chão.
- Eleve e transporte a carga lenta e suavemente.

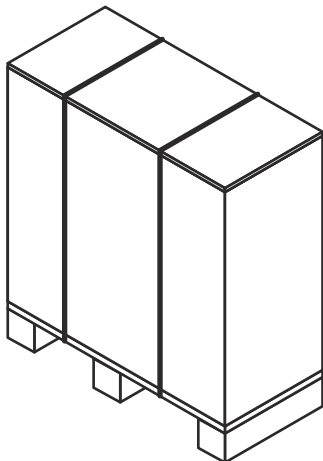
- O equipamento dentro da caixa deve ser elevado na paleta utilizando um empilhador.
- O comprimento dos garfos do empilhador deve ser igual ou superior à profundidade da paleta.
- Certifique-se de que a caixa permanece estável sobre o equipamento de elevação.
- Mova a caixa para o seu destino.
- Baixe a caixa suavemente até ao chão, deixando espaço suficiente à sua volta para facilitar o acesso a todos os lados.
- Certifique-se de que a caixa está firmemente apoiada. Se necessário, coloque blocos ou placas sob a caixa.
- Ao trabalhar sob uma carga suspensa, por exemplo, ao montar os suportes, deve fixar a carga para impedir que caia sobre si utilizando vigas de madeira ou suportes semelhantes.
- O centro de gravidade deve estar sempre entre os garfos do empilhador.

Podem ser colocadas nas caixas ou no equipamento etiquetas que indicarão se as caixas foram tombadas ou expostas a humidade extrema.

4.4 Retirar da caixa

Siga o procedimento para o tipo de caixa correspondente:

- Laterais fabricadas - Consulte o Procedimento [Laterais fabricadas - Abertura](#)
- Caixa dobrável - Consulte o Procedimento [Caixa dobrável - Abertura](#)
- Laterais manufaturadas - Consulte o Procedimento [Laterais manufaturadas - Abertura](#)



Zona de desembalagem

A zona para desembalagem deve ter, no mínimo, o dobro do tamanho da caixa maior.

Quando a caixa for retirada, mas o equipamento ainda estiver na palete, retire quaisquer peças soltas ou peças menores montadas com a palete.

O equipamento pode ser montado com a palete com fitas plásticas ou com parafusos. As fitas plásticas são cortadas. Os parafusos são retirados.

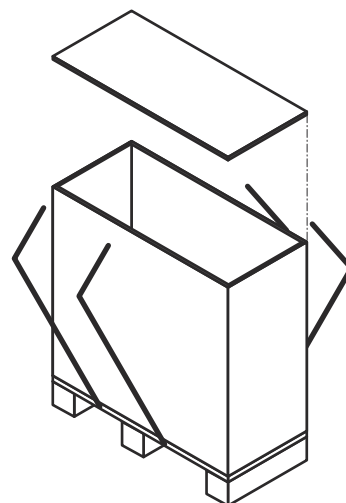
4.4.1 Laterais fabricadas — Abertura

⚠ AVISO Risco de ferimentos pessoais.

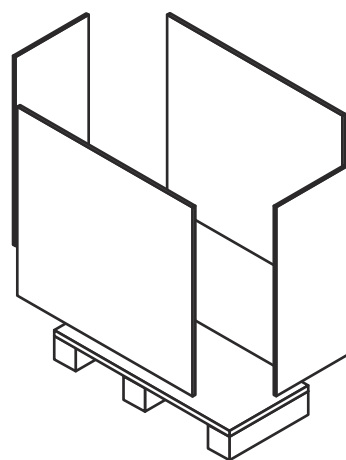
O equipamento ou objetos soltos podem cair. As cintas plásticas podem partir-se quando cortadas. Podem existir arestas afiadas, lascas e pregos na caixa e no equipamento.

Utilize equipamento de proteção individual ao manusear o equipamento durante a desembalagem e instalação. Manuseie o equipamento com precaução. Consulte a Secção [Equipamento de proteção individual](#) no Capítulo [Segurança](#).

- 1 Corte as fitas plásticas e retire a parte superior da caixa.



- 2 Desmonte as laterais retirando os parafusos ou os pregos.



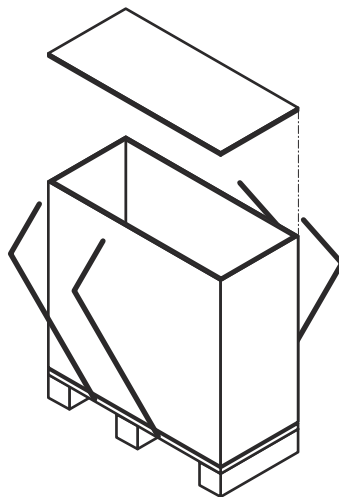
4.4.2 Caixa dobrável - Abertura

AVISO Risco de ferimentos pessoais.

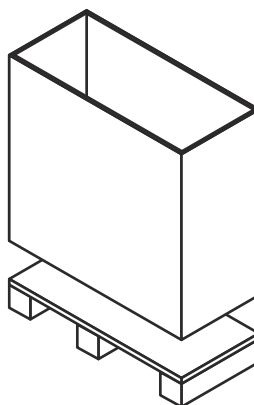
O equipamento ou objetos soltos podem cair. As cintas plásticas podem partir-se quando cortadas. Podem existir arestas afiadas, lascas e pregos na caixa e no equipamento.

Utilize equipamento de proteção individual ao manusear o equipamento durante a desembalagem e instalação. Manuseie o equipamento com precaução. Consulte a Secção [Equipamento de proteção individual](#) no Capítulo [Segurança](#).

- 1 Corte as fitas plásticas e retire a parte superior da caixa.



- 2 Eleve a caixa dobrável e retire-a da paleta.



4.4.3 Laterais manufacturadas — Abertura

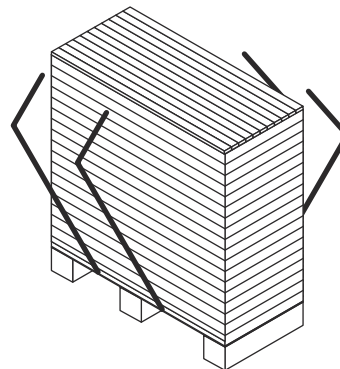
AVISO Risco de ferimentos pessoais.

O equipamento ou objetos soltos podem cair. As cintas plásticas podem partir-se quando cortadas. Podem existir arestas afiadas, lascas e pregos na caixa e no equipamento.

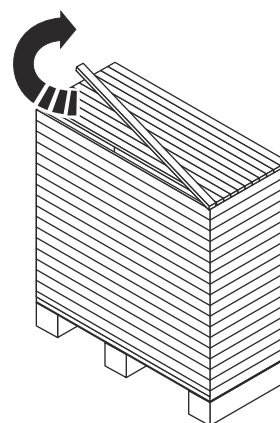
Utilize equipamento de proteção individual ao manusear o equipamento durante a desembalagem e instalação. Manuseie o equipamento com precaução. Consulte a Secção *Equipamento de proteção individual* no Capítulo *Segurança*.

Uma caixa com laterais e tampa construídas com tábuas.

- 1 Corte as fitas plásticas e retire-as.



- 2 Comece no topo da caixa e retire uma tábua de cada vez.



- 3 Quando as tábuas no topo forem completamente retiradas, continue com as laterais.

4.4.4 Inspeção após retirar da caixa

Quando o equipamento for colocado no local pretendido, realize sempre as inspeções listadas abaixo:

- Verifique a medida **A**.
- Certifique-se de que todos os parafusos estão apertados corretamente.
- Certifique-se de que os suportes e os pés estão apertados corretamente.

**NOTA**

Alguns equipamentos são entregues com os suportes desmontados.

- Verifique se a tubagem de ligação pode ser retirada para realizar a manutenção.
- Certifique-se de que existe espaço suficiente para retirar as placas de um dos lados do permutador de calor de placas.

4.5 Elevação do equipamento

É recomendável contratar os serviços de uma empresa especializada em elevação de cargas para tratar de todos os assuntos relacionados com o manuseamento até que o equipamento esteja na posição em que será instalado.



AVISO Risco de ferimentos pessoais.

O equipamento é pesado e tem um centro de gravidade elevado.

A elevação e o transporte do equipamento dentro e fora da caixa devem ser efetuados por pessoas qualificadas. Consulte a Secção [Conhecimento prévio](#) no Capítulo [Introdução](#).



AVISO Risco de ferimentos pessoais.

O equipamento ou objetos soltos podem cair. As cintas plásticas podem partir-se quando cortadas. Podem existir arestas afiadas, lascas e pregos na caixa e no equipamento.

Utilize equipamento de proteção individual ao manusear o equipamento durante a desembalagem e instalação. Manuseie o equipamento com precaução. Consulte a Secção [Equipamento de proteção individual](#) no Capítulo [Segurança](#).



AVISO Risco de ferimentos pessoais.

Nunca trabalhe sob carga suspensa.



AVISO Risco de ferimentos pessoais.

Nunca trabalhe sozinho durante a elevação e o manuseamento do equipamento dentro ou fora da caixa.

O pessoal autorizado é sempre responsável pela segurança, seleção correta do equipamento de elevação e execução dos procedimentos de elevação e subida. Utilize cintas de elevação sem danos aprovadas para o peso do permutador de calor de placas. Utilize os pontos de elevação, conforme ilustrado. Se o equipamento tiver parafusos com olhal de elevação, estes devem ser utilizados.

Se não for indicado o contrário, utilize duas cintas de elevação (1) e (2) e certifique-se de que o ângulo de elevação (α) está entre 45° e 90° .

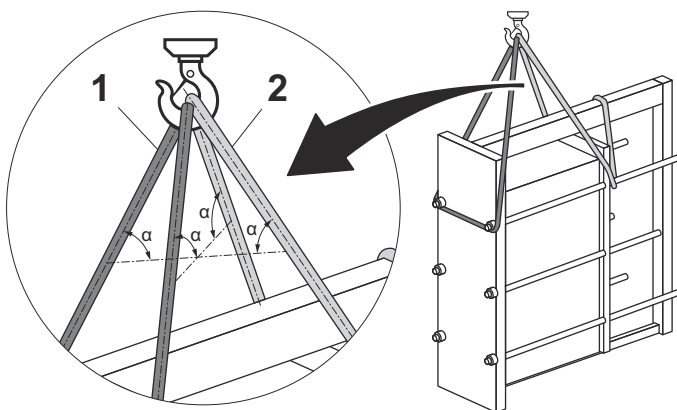
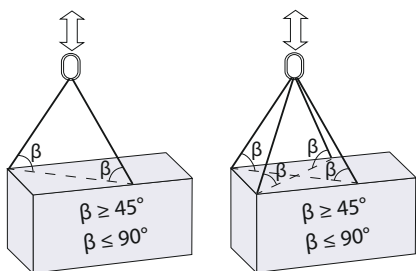


Figura 4: A ilustração mostra a forma de colocar as cintas de elevação.

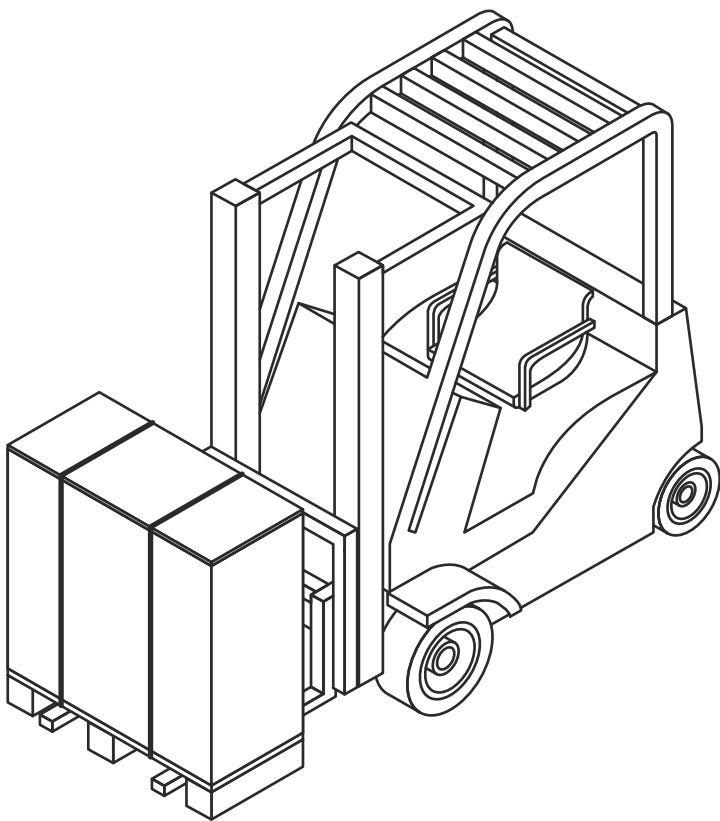
Coloque cintas de elevação de acordo com a figura num ângulo β 45° a 90° .

**AVISO Risco de danos no equipamento.**

Se a elevação não for possível de acordo com esta instrução, deve ser feita uma avaliação de risco por pessoal autorizado.

Equipamento na caixa

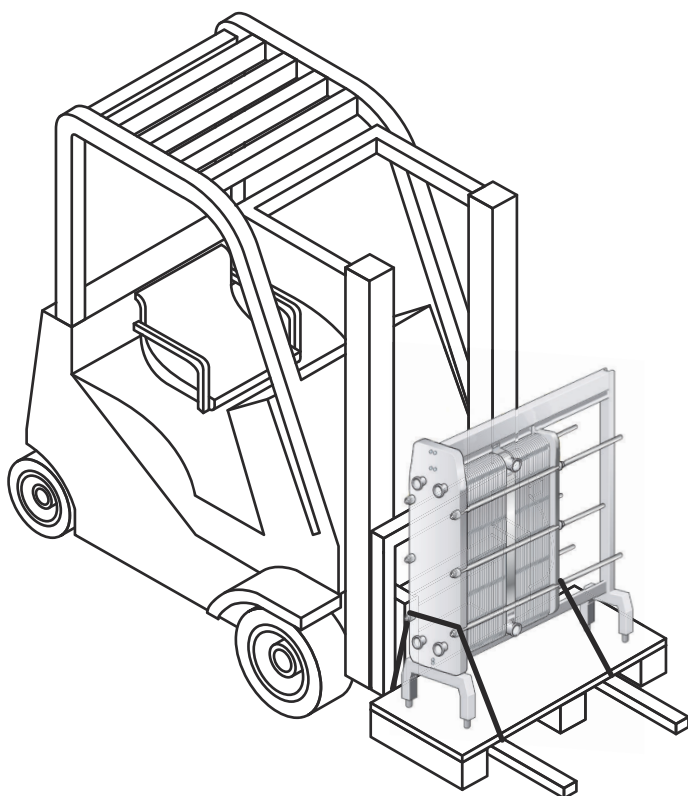
Quando o equipamento está na caixa, deve ser elevado na paleta entregue utilizando um empilhador.



Retirar o equipamento da paleta

Retire o equipamento da caixa de acordo com a Secção [Instalação - Retirar da caixa](#).

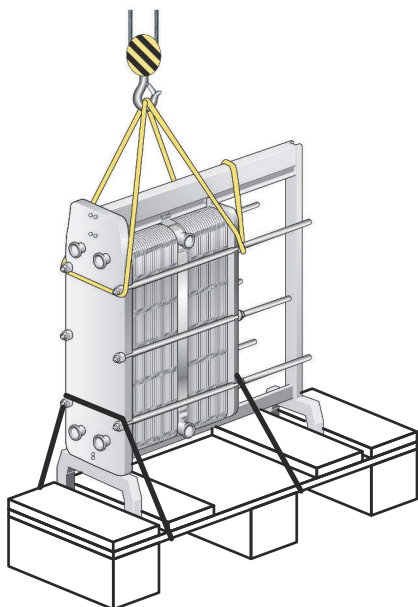
Recomenda-se que o equipamento seja mantido na paleta e que seja manuseado com um empilhador até ao momento de o instalar.



Antes de soltar o equipamento da paleta, proteja-o de quedas utilizando cintas de elevação.

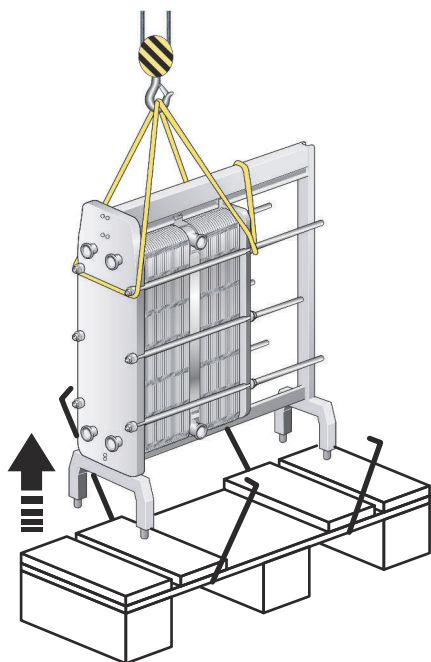
! NOTA

Não eleve o equipamento e a paleta. Estique apenas as cintas de elevação para que o equipamento não caia.



Retire qualquer acessório que monta o equipamento com a paleta.

Eleve suavemente o equipamento e certifique-se de que este se solta da paleta.



Equipamento fora da caixa

⚠ CUIDADO Risco de danos no equipamento.

Para cintas ou dispositivos de elevação, utilize sempre os pontos de elevação marcados com anéis vermelhos nas figuras abaixo. Não é permitido o uso de pontos de içamento ou direções de carga das cintas diferentes das descritas. Se o permutador de calor de placas não for fornecido com dispositivos de elevação da Alfa Laval, o equipamento correspondente tem de ser selecionado e têm de ser utilizados os mesmos pontos de elevação. O pessoal autorizado tem a responsabilidade total de selecionar os componentes e procedimentos de forma segura e correta. Tenha sempre cuidado durante o procedimento de elevação para evitar danos nos componentes do permutador de calor de placas.

⚠ AVISO Risco de danos no equipamento.

Nunca icle pelas ligações ou pelos pernos à volta das mesmas.

Se o equipamento for montado com a palete entregue, deve ser elevado com um empilhador.

Se o equipamento for desmontado da palete entregue, deve ser elevado utilizando cintas de elevação.

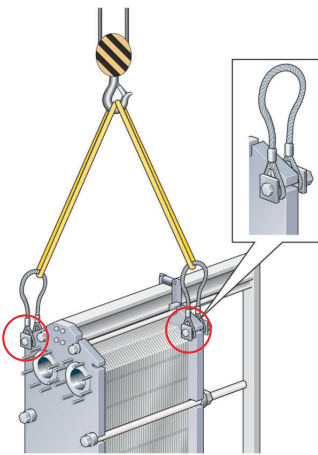


Figura 5: Dispositivo de elevação para M15, TL10, TL15, T20, TS20, WideGap 100 e WideGap 200.

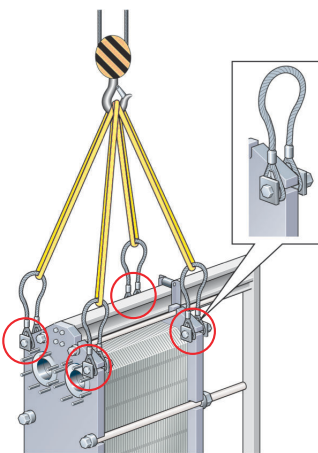


Figura 6: Dispositivo de elevação para T25, MX25 e MA30-S.

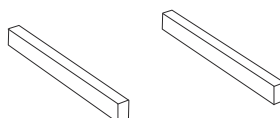
4.6 Elevação

Estas instruções são válidas para a elevação do permutador de calor de placas após ter sido entregue pela Alfa Laval. Utilize exclusivamente uma cinta aprovada para o peso do permutador de calor de placas. Siga o princípio das instruções que se seguem.

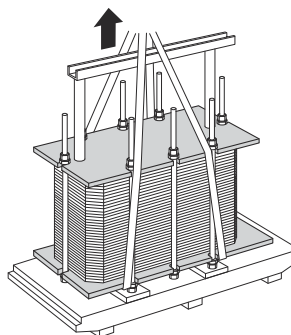
⚠ CUIDADO Risco de danos no equipamento.

As cintas de elevação devem ter um comprimento suficiente para permitir rodar o permutador de calor de placas sem obstruções. Tenha em especial consideração o espaço necessário para a coluna de apoio. Tenha sempre cuidado durante o procedimento de elevação para evitar danos nos componentes do permutador de calor de placas.

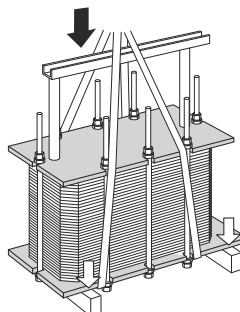
- 1 Coloque dois barrotes de madeira no piso.



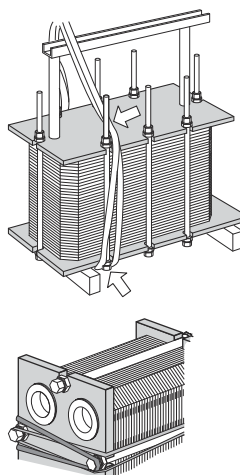
- 2 Eleve o permutador de calor de placas da palete utilizando cintas de elevação.



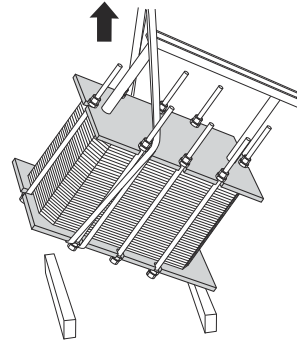
- 3 Coloque o permutador de calor de placas sobre os barrotes de madeira.



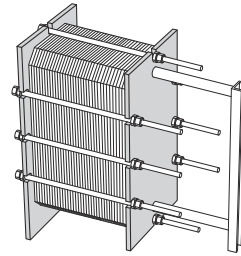
- 4 Coloque uma cinta de elevação à volta de um parafuso de cada lado.



- 5 Eleve o permutador de calor de placas dos barrotes de madeira.



- 6 Baixe o permutador de calor de placas para uma posição horizontal e apoie-o no chão.



4.7 Inspeção antes da instalação

Quando o equipamento for colocado no local pretendido, realize sempre as inspeções listadas abaixo:

- Verifique a medida **A**.
- Certifique-se de que todos os parafusos estão apertados corretamente.
- Certifique-se de que os suportes e os pés estão apertados corretamente.
- Verifique se a tubagem de ligação pode ser retirada para realizar a manutenção.
- Certifique-se de que existe espaço suficiente para retirar as placas de um dos lados do permutador de calor de placas.

5 Operação

5.1 Ativação

Durante a ativação, verifique se não existem fugas visíveis no conjunto de placas, nas válvulas ou no sistema de tubagem.

CUIDADO

Antes de efetuar a pressurização do permutador de calor de placas, é importante garantir que a temperatura deste se encontra dentro do intervalo de temperatura indicado na ilustração do permutador de calor de placas.

CUIDADO Risco de fuga.

Se a temperatura do permutador de calor de placas for inferior à temperatura mínima para as juntas antes do funcionamento, é recomendável que aqueça o permutador de calor de placas até uma temperatura acima deste limite para evitar fugas frias.

NOTA

Se o sistema tiver mais que uma bomba, informe-se sobre qual ligar em primeiro lugar.

As bombas centrífugas têm de ser iniciadas com as válvulas fechadas e estas têm de ser operadas da forma mais cuidadosa possível.

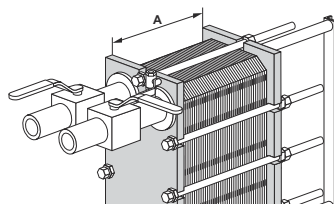
Não deixe esvaziar temporariamente as bombas do lado da aspiração.

NOTA

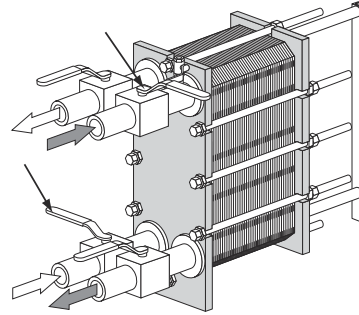
As afinações de caudal devem ser feitas lentamente para evitar o risco de choque hidráulico (o chamado golpe de aríete).

O golpe de aríete é um pico de pressão de pouca duração que pode ocorrer durante a ativação ou a desativação de um sistema, provocando uma onda de propagação de líquido ao longo do tubo, à velocidade do som. Este fenómeno pode danificar seriamente o sistema.

- 1 Antes da ativação, verifique se todos os parafusos de aperto estão firmemente apertados e se a medida **A** está correta. Consulte a ilustração do permutador de calor de placas.



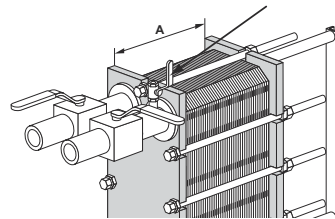
- 2 Verifique se a válvula entre a bomba e a unidade de controlo do caudal do sistema está fechada, para evitar aumento de pressão.



- 3 Se existir uma válvula de ventilação instalada à saída, esta deve estar totalmente aberta.

- 4 Aumente o caudal lentamente.

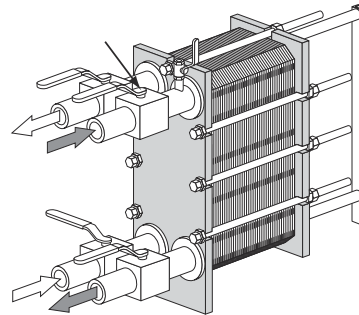
- 5 Abra o ventilador de ar e inicie a bomba.



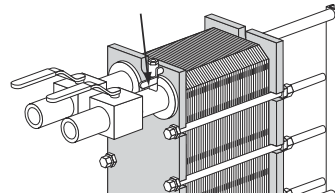
- 6 Abra a válvula lentamente.

! NOTA

Evite variações súbitas da temperatura no permutador de calor de placas. No caso de temperaturas do agente superiores a 100 °C, aumente lentamente a temperatura, de preferência ao longo de um período mínimo de uma hora.



- 7 Quando tiver saído todo o ar, feche o ventilador de ar.



- 8 Repita o procedimento para o segundo agente.

5.2 Unidade em operação

As afinações do caudal devem ser efetuadas lentamente para evitar variações súbitas e extremas da temperatura e da pressão no sistema.

Durante a operação, verifique se as temperaturas e pressões dos agentes estão dentro dos limites indicados no desenho do permutador de calor e na chapa de identificação.



AVISO

No caso de falhas que coloquem em risco o funcionamento seguro, desligue os caudais para o permutador de calor de placas de forma a diminuir a pressão.

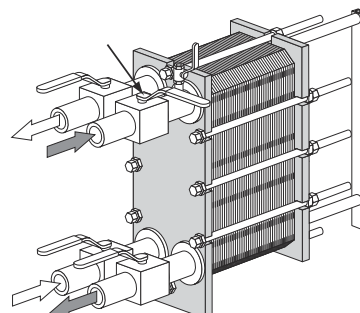
5.3 Desativação



NOTA

Se o sistema tiver mais que uma bomba, informe-se sobre qual desligar em primeiro lugar.

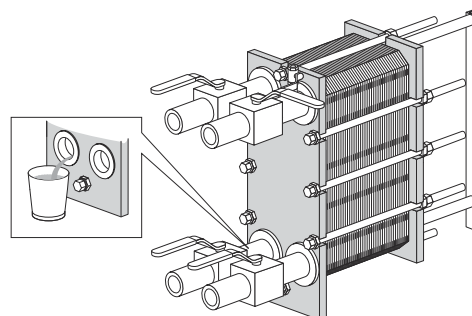
- 1 Feche lentamente a válvula que controla o caudal da bomba que vai parar.



- 2 Quando a válvula estiver fechada, desligue a bomba.

- 3 Repita os dois passos para o outro lado, para o segundo agente.

- 4 Se o permutador de calor de placas ficar desativado durante alguns dias ou um período mais longo, deve ser drenado. Também deve ser efetuada a drenagem se o processo for desativado e a temperatura ambiente for inferior à temperatura de congelação dos agentes. Também é recomendado que as placas do permutador de calor de placas e respetivas ligações sejam enxaguados e secos, se o agente processado assim o exigir.



NOTA

Evite a utilização de vácuo no permutador de calor de placas abrindo as válvulas de ventilação.

6 Manutenção

Para manter o permutador de calor de placas em boas condições, o mesmo tem de ser sujeito a uma manutenção regular. Recomendamos que registe todas as manutenções do permutador de calor de placas.

As placas precisam de ser limpas regularmente. A frequência depende de vários fatores, tais como os tipos de agentes e a temperatura.

Podem ser utilizados diferentes métodos de limpeza (consulte o Procedimento [Limpeza - lado não produto](#) na página 48), ou um acondicionamento pode ser realizado num centro de serviços da Alfa Laval.

Após um longo período de utilização, pode ser necessário substituir as juntas do permutador de calor de placas. Consulte o Procedimento [Substituição das juntas](#) na página 61.

Outros trabalhos de manutenção que devem se realizados regularmente:

- Limpeza e lubrificação da barra de suporte e da barra de guia.
- Limpeza e lubrificação dos parafusos de aperto.
- Verifique se todos os parafusos de aperto estão firmemente apertados e se a dimensão **A** está correta. Consulte a ilustração do permutador de calor de placas.

6.1 Limpeza - lado não produto

O equipamento de limpeza no local (CIP) permite limpar o permutador de calor sem o abrir. O objetivo da limpeza CIP é o seguinte:

- Limpeza e remoção dos depósitos de calcário
- Passivação das superfícies limpas para reduzir a propensão à corrosão
- Neutralização dos líquidos de limpeza antes da drenagem

Siga as instruções do equipamento CIP.

AVISO Risco de ferimentos pessoais.

Utilize equipamento de proteção individual adequado quando utilizar os produtos de limpeza. Consulte a Secção [Equipamento de proteção individual](#) no Capítulo [Segurança](#).

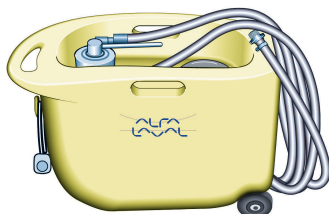
AVISO Risco de ferimentos pessoais.

Líquidos de limpeza corrosivos. Podem causar ferimentos graves na pele e nos olhos.

Utilize equipamento de proteção individual adequado. Consulte a Secção [Equipamento de proteção individual](#) no Capítulo [Segurança](#).

Equipamento CIP

Contacte o representante de vendas da Alfa Laval para saber o tamanho do equipamento CIP.



AVISO Risco de ferimentos pessoais.

Os resíduos depois de um procedimento de limpeza devem ser manuseados de acordo com os regulamentos ambientais locais. Após a neutralização, a maior parte das soluções de limpeza pode ser drenada pela rede de esgotos de águas residuais, desde que os depósitos de sujidade não contenham metais pesados ou outros compostos tóxicos ou perigosos para o ambiente. Antes da eliminação, recomenda-se que proceda à análise dos químicos neutralizados relativamente a compostos perigosos removidos do sistema.

Líquidos de limpeza

Líquido	Descrição
AlfaCaus	Um produto fortemente alcalino para remoção de tinta, gordura, óleo e depósitos orgânicos.
AlfaPhos	Um líquido de limpeza ácido para remoção de óxidos metálicos, ferrugem, calcário e outros depósitos inorgânicos. Contém um inibidor de repassivação
AlfaNeutra	Um líquido fortemente alcalino para neutralização de AlfaPhos antes da drenagem.
Alfa P-Neutra	Para neutralização de Alfa P-Scale.

Líquido	Descrição
Alfa P-Scale	Um produto de limpeza em pó ácido para remoção de depósitos de carbonatos primários e outros depósitos inorgânicos.
AlfaDescalent	Um agente de limpeza ácido, não perigoso, para remoção de depósitos inorgânicos.
AlfaDegreaser	Um agente de limpeza não perigoso, para remoção de depósitos de óleo, massa lubrificante ou de cera. Também previne a formação de espuma quando se utiliza Alpacon Descaler.
AlfaAdd	AlfaAdd é um produto de limpeza neutro e revitalizador destinado para utilizar com AlfaPhos, AlfaCaus e Alfa P-Scale. É adicionado 0,5 a 1 vol% à solução de limpeza diluída total para proporcionar melhores resultados de limpeza em superfícies oleosas e gordurosas e na presença de desenvolvimento orgânico. AlfaAdd também reduz os efeitos de espuma.

Se não for possível realizar a CIP, a limpeza deve ser feita manualmente. Consulte a Secção [Limpeza manual de unidades abertas](#) na página 54.

Cloro como inibidor de crescimento

O cloro, vulgarmente utilizado como inibidor de crescimento em sistemas de águas de refrigeração, reduz a resistência à corrosão de aços inoxidáveis (incluindo altas ligas, como a Liga 254).

O cloro enfraquece a camada de proteção destes aços, tornando-os mais suscetíveis a ataques de corrosão do que o normal. Este efeito depende do tempo de exposição e da concentração.

Nos casos em que não seja possível evitar a cloração de equipamentos não constituídos por titânio, deve consultar o representante local.

Não deve ser utilizada água com iões com mais de 330 ppm Cl na preparação de soluções de limpeza.



CUIDADO

Risco de ferimentos pessoais.

Certifique-se de que o manuseamento de resíduos após a utilização de cloros cumpre os regulamentos ambientais locais.

6.2 Abertura

Durante a limpeza manual, é necessário abrir o permutador de calor de placas para limpar as placas.

! NOTA

Antes de abrir o permutador de calor de placas, verifique as condições de garantia. Em caso de dúvida, contacte o representante de vendas da Alfa Laval. Consulte a secção [Condições de garantia](#) no Capítulo [Introdução](#).

! AVISO Risco de ferimentos pessoais.

O permutador de calor de placas pode estar quente.

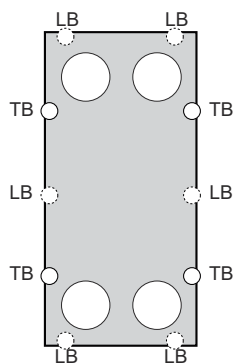
Espere até que o permutador de calor de placas arrefeça para cerca de 40 °C (104 °F).

! AVISO Risco de ferimentos pessoais.

Utilize equipamento de proteção adequado. Consulte a Secção [Equipamento de proteção individual](#) no Capítulo [Segurança](#).

6.2.1 Configuração dos parafusos

A configuração dos parafusos do permutador de calor de placas varia entre os diferentes modelos. A principal força do conjunto de placas é suportada pelos parafusos de aperto (TB). Para distribuir a força uniformemente pela placa de chassis e de pressão, também são utilizados parafusos fixadores (LB). Os parafusos fixadores podem ser mais curtos e ter dimensões menores. No procedimento de abertura e fecho, é importante identificar os parafusos de aperto (TB) e os parafusos fixadores (LB). Consulte a ilustração abaixo.



6.2.2 Procedimento de abertura

- 1 Desative o permutador de calor de placas.
- 2 Feche as válvulas e isole o permutador de calor de placas do resto do sistema.

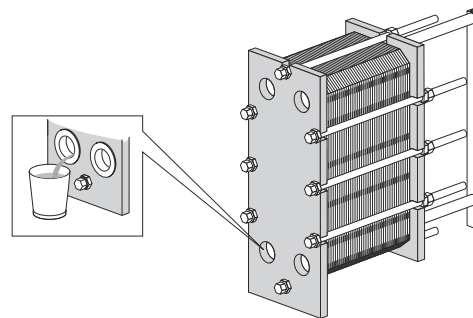
! NOTA

O permutador de calor de placas deve estar sem pressão antes de o desligar.

- 3 Drene o permutador de calor de placas.

! NOTA

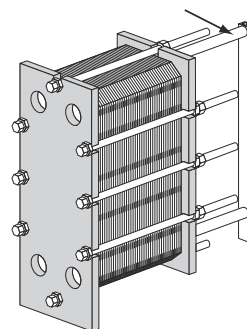
Evite a utilização de vácuo no permutador de calor de placas abrindo as válvulas de ventilação.



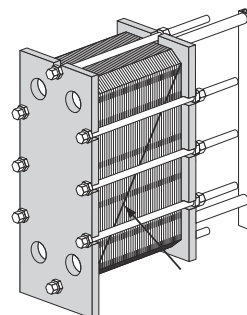
- 4 Se existir alguma chapa de proteção, retire-as.

- 5 Desmonte os tubos da placa de pressão, de forma a que a placa de pressão possa mover-se livremente ao longo da barra de suporte.

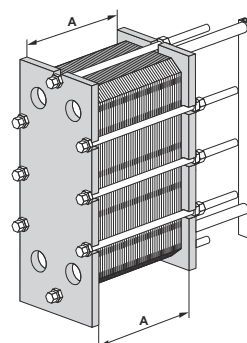
- 6 Inspeccione as superfícies de deslizamento da barra de suporte. Limpe as superfícies de deslizamento e aplique massa consistente.



- 7 Marque o conjunto por fora com uma linha diagonal.



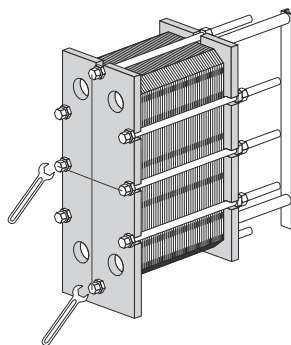
- 8 Verifique e anote a medida **A**.



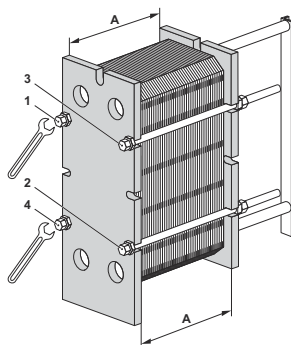
- 9 Desaperte e retire os parafusos de bloqueio. Identifique-os de acordo com [Configuração dos parafusos](#) na página 50.

NOTA

Escove as roscas dos parafusos de aperto com uma escova de arame e, de seguida, lubrifique as roscas antes de desapertar os parafusos de aperto.



- 10 Utilize os parafusos de aperto para abrir o permutador de calor de placas. Durante o procedimento de abertura, mantenha as placas de chassis e de pressão sempre paralelas. A obliquidade da placa de pressão durante a abertura não deverá exceder 10 mm (2 voltas por parafuso) ao nível da largura e 25 mm (5 voltas por parafuso) na vertical.



Desaperte os quatro parafusos de aperto (1), (2), (3), (4) diagonalmente até que a medida **A** do conjunto de placas seja de 1,05. Quando abrir, certifique-se de que a placa de chassis e a placa de pressão estão paralelas. Continue a alternar entre cada parafuso até todas as forças de reação do conjunto de placas ter desaparecido. Em seguida, retire os parafusos.

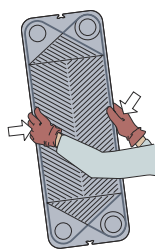
11

⚠ CUIDADO

Risco de ferimentos pessoais.

As placas e as chapas de proteção têm arestas afiadas.

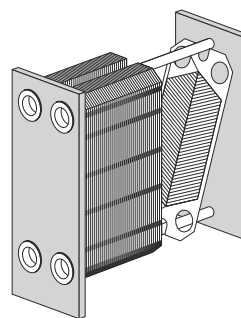
Utilize equipamento de proteção individual ao manusear as placas e as chapas de proteção. Consulte a Secção [Equipamento de proteção individual](#) no Capítulo [Segurança](#).



Abra o conjunto de placas deixando a placa de pressão deslizar sobre a barra transportadora.

Se quiser numerar as placas, faça-o antes de as retirar.

Se a limpeza for feita só com água, ou seja, sem agente de limpeza, as placas não precisam de ser removidas.



Risco de ferimentos pessoais.

O conjunto de placas pode ainda conter uma pequena quantidade residual de líquido após a drenagem.

Dependendo do tipo de produto e do tipo de instalação, pode ser necessário tomar providências especiais como, por exemplo, utilizar uma caixa de drenagem para evitar ferimentos no pessoal e danos no equipamento.

6.3 Limpeza manual de unidades abertas

CUIDADO

Nunca utilize ácido clorídrico em placas de aço inoxidável. Não deve ser utilizada água com mais de 330 ppm Cl na preparação de soluções de limpeza.

É muito importante que as barras de suporte e colunas de apoio de alumínio estejam protegidas de produtos químicos.

NOTA

Tenha cuidado para não danificar a junta durante a limpeza manual.

AVISO Risco de ferimentos pessoais.

Utilize equipamento de proteção individual adequado quando utilizar os produtos de limpeza. Consulte a Secção [Equipamento de proteção individual](#) no Capítulo [Segurança](#).

AVISO Risco de ferimentos pessoais.

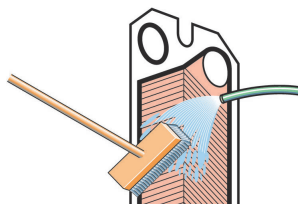
Líquidos de limpeza corrosivos. Podem causar ferimentos graves na pele e nos olhos.

Utilize equipamento de proteção individual adequado quando utilizar os produtos de limpeza. Consulte a Secção [Equipamento de proteção individual](#) no Capítulo [Segurança](#).

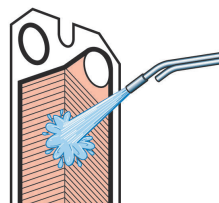
6.3.1 Resíduos que podem ser removidos com água e escova

Não é necessário retirar as placas do permutador de calor de placas durante a limpeza.

- 1 Comece a limpeza quando a superfície de aquecimento ainda estiver húmida e as placas estiverem penduradas na estrutura.
- 2 Retire os resíduos com uma escova macia e água corrente.



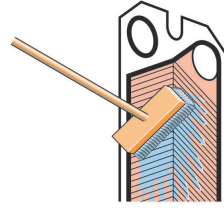
- 3 Enxague com uma mangueira de água de alta pressão.



6.3.2 Resíduos que não podem ser removidos com água e escova

É preciso remover as placas do permutador de calor de placas durante a limpeza. Para obter uma escolha dos agentes de limpeza, consulte a Secção [Líquidos de limpeza](#) na página 48.

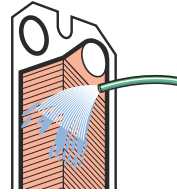
- 1 Escovagem com agente de limpeza.



- 2 Enxague imediatamente com água.

! NOTA

A exposição prolongada aos agentes de limpeza pode danificar a cola da junta.



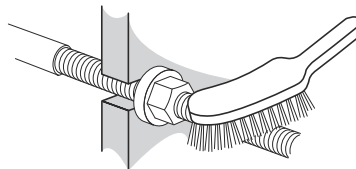
6.4 Fecho

Siga as instruções abaixo para se certificar de que o permutador de calor de placas é fechado corretamente.

Para a identificação dos parafusos, consulte a Secção [Configuração dos parafusos](#) na página 50.

- 1 Verifique se todas as superfícies de selagem estão limpas.

- 2 Escove as roscas dos parafusos com uma escova de arame para as limpar ou utilize o produto de limpeza de roscas da Alfa Laval. Lubrifique as zonas roscadas com uma fina camada de massa, por exemplo, Gleitmo 800 ou equivalente.

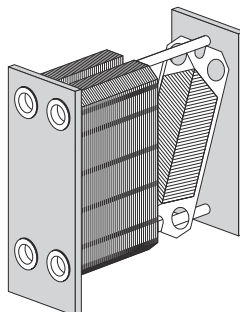


- 3 Prenda as juntas nas placas ou verifique se todas as juntas estão bem presas. Verifique se todas as juntas estão corretamente posicionadas nas ranhuras.

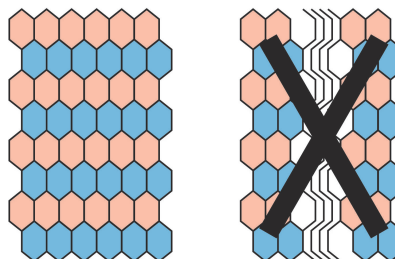
! NOTA

Pode verificar se a junta fica mal posicionada pelo facto de ela sair da respetiva ranhura ou ficar posicionada fora da ranhura.

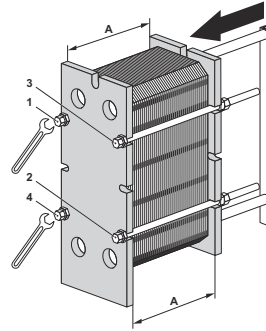
- 4 Se as placas tiverem sido removidas, insira-as viradas alternadamente para um lado e para o outro e com as juntas viradas para a placa de chassis ou placa de pressão, tal como especificado na lista de posicionamento das placas. Utilize a linha marcada efetuada aquando da abertura do permutador de calor de placas. Consulte o Procedimento [Abertura - Procedimento](#).



- 5 Se o conjunto de placas tiver sido marcado no exterior, verifique isto de acordo com o Procedimento [Abertura - Procedimento](#). Se as placas estiverem corretamente montadas (A/B/A/B, etc.), as extremidades formam um padrão em “favo de mel” (consulte a figura).



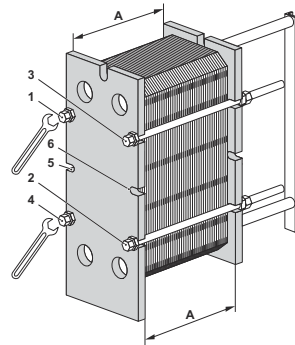
- 6** Aperte o conjunto de placas. Posicione os quatro parafusos de aperto de acordo com a ilustração. Aperte os quatro parafusos (1), (2), (3), (4) até que a medida do conjunto de placas seja $1,10 \times A$. Quando fechar, certifique-se de que a placa de chassis e a placa de pressão estão paralelas.



- 7** Aperte os quatro parafusos (1), (2), (3), (4) de forma uniforme até a medida **A** ter sido atingida.

Se for utilizada uma ferramenta pneumática de aperto, consulte o quadro abaixo para o binário máximo de aperto. Verifique a medida **A** durante o aperto.

Tamanho do parafuso	Parafuso com chumaceira		Parafuso com anilha	
	Nm	kpm	Nm	kpm
M30			900	90
M39	1300	130	2000	200
M48	2100	210	3300	330

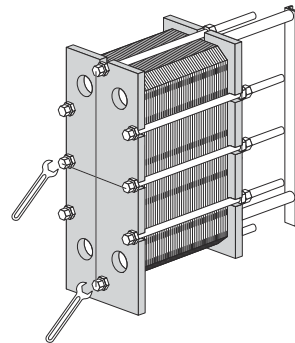


Quando o aperto for manual, o binário de aperto deverá ser calculado por estimativa.

Se não for possível atingir a medida **A**:

- Verifique o número de placas e a medida **A**.
- Verifique se todas as porcas e chumaceiras estão desobstruídas. Se estiverem, limpe e lubrifique ou substitua.

- 8** Monte os restantes parafusos de bloqueio e verifique a medida **A** em ambos os lados, na parte superior e na parte inferior.



- 9** Instale as chapas de proteção (se fornecidas).

- 10** Ligue os tubos.

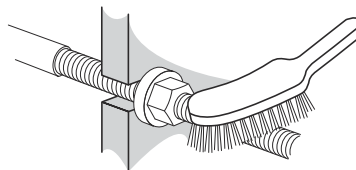
- 11 Se o permutador de calor de placas não vedar quando a medida **A** tiver sido atingida, pode ser apertado ainda mais até ao valor de medida **A** dado menos 1,0%.

6.5 Fecho - TL15

Siga as instruções abaixo para se certificar de que o permutador de calor é corretamente fechado. Para a identificação dos parafusos, consulte a Secção [Configuração dos parafusos](#) na página 50.

- 1 Verifique se todas as superfícies de selagem estão limpas.

- 2 Escove as roscas dos parafusos com uma escova de arame para as limpar ou utilize o produto de limpeza de roscas da Alfa Laval. Lubrifique as roscas com uma fina camada de massa lubrificante, p. ex. Gleitmo 800 ou equivalente.



- 3 Prenda as juntas nas placas ou verifique se todas as juntas estão bem presas. Verifique se todas as juntas estão corretamente posicionadas nas ranhuras.

! NOTA

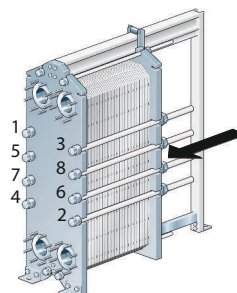
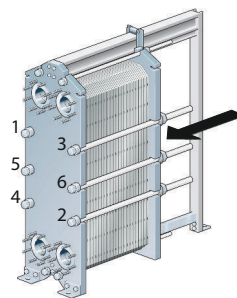
Pode verificar se a junta fica mal posicionada pelo facto de ela sair da respetiva ranhura ou ficar posicionada fora da ranhura.

- 4 Insira as placas viradas alternadamente para um lado e para o outro e com as juntas viradas para a placa de chassis ou placa de pressão, tal como especificado na lista de posicionamento das placas. Utilize a linha marcada aquando da abertura do permutador de calor. Consulte a Secção [Abertura](#) na página 50.
- 5 Aperte o conjunto de placas e coloque os parafusos de aperto nas respetivas posições. Aperte os parafusos alternadamente por ordem numérica, de 1 até 6, até a medida **A** ser 1.10. Aperte os parafusos alternadamente por ordem numérica, de 1 até 8, até a medida **A** ser 1.10*A. Certifique-se de que a placa de chassis e a placa de pressão estão paralelas durante o procedimento de fecho.

- 6 Aperte os parafusos alternadamente por ordem numérica de 1 até 6. Alternativamente, aperte alternadamente os parafusos por ordem numérica, de 1 até 8. Repita este procedimento até que a medida **A** seja atingida.

! NOTA

Certifique-se de que a placa de chassis e a placa de pressão estão sempre paralelas (tolerância máxima de 10 mm).



6.6 Teste de pressão após a manutenção

Nenhum destes procedimentos é permitido, a não ser que seja executado por uma pessoa autorizada de acordo com as leis e regulamentações locais e seguindo os padrões aplicáveis. Se nenhuma pessoa estiver internamente disponível, deverá ser contratada uma terceira entidade autorizada para trabalhar de acordo com a legislação local, utilizando equipamento adequado.

Antes do início da produção, sempre que tenham sido retiradas, instaladas ou substituídas placas ou juntas, recomenda-se vivamente a realização de um teste de pressão para confirmar a função de vedação interna e externa do permutador de calor de placas. Durante este teste, tem de ser testado um lado do agente de cada vez, estando o outro lado aberto à pressão ambiente. Aquando da configuração de passagem múltipla, todas as secções do mesmo lado devem ser testadas em simultâneo. A duração recomendada para o teste é de 10 minutos para cada lado do agente.



CUIDADO Risco de danos no equipamento.

A pressão recomendada para o teste de fuga é uma pressão igual à pressão operacional + 10% da unidade em causa, mas nunca com valores acima da pressão permitida (PS), como indicado na chapa de identificação.



AVISO Risco de ferimentos pessoais.

O teste pela colocação de gás (meio compressível) sob pressão pode ser muito perigoso. As leis e regulamentações locais relativas ao perigo envolvido no teste com um meio compressível têm de ser respeitadas. Exemplos de situações perigosas são o risco de explosão devido à expansão descontrolada do meio e/ou o risco de sufocamento devido à depleção de oxigénio.



AVISO Risco de danos no equipamento.

Qualquer reconstrução ou modificação do permutador de calor de placas é da responsabilidade do utilizador final. No que se refere à recertificação e teste de pressão (PT) do permutador de calor de placas, as leis e regulamentos locais para a inspeção no serviço têm de ser respeitadas. Um exemplo de reconstrução é a adição de um maior número de placas ao conjunto de placas.

Se tiver qualquer dúvida em relação ao procedimento de teste do permutador de calor de placas, consulte um representante da Alfa Laval.

6.7 Substituição das juntas

Os procedimentos que se seguem dizem respeito às juntas intermédias, circulares e terminais.

! NOTA

Antes de retirar as juntas antigas, verifique como estão fixas.

6.7.1 Encaixe/ClipGrip

- 1 Abra o permutador de calor de placas, consulte a Secção [Abertura](#) na página 50, e retire a placa que vai receber uma nova junta.

! NOTA

Antes de abrir o permutador de calor de placas, verifique as condições de garantia. Em caso de dúvida, contacte o representante de vendas da Alfa Laval. Consulte a secção [Condições de garantia](#) no Capítulo [Introdução](#).

- 2 Remova a junta antiga.
- 3 Certifique-se de que todas as superfícies vedantes estão secas, limpas e livres de matérias estranhas, tais como gordura, massa lubrificante ou afins.
- 4 Verifique a junta e retire os resíduos de borracha antes de a fixar.

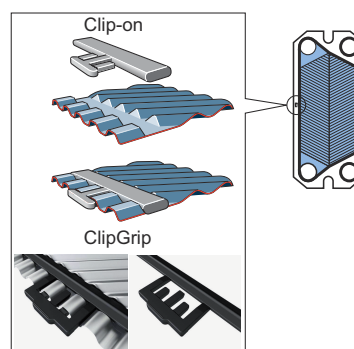
! NOTA

Especialmente no que toca à junta da placa terminal!

- 5 Fixe a junta na placa. Insira as patilhas da junta por baixo do canto da placa.

! NOTA

Verifique se as duas linguetas da junta ficaram na posição correta.



- 6 Repita o procedimento em todas as placas onde é necessário colocar novas juntas. Feche o permutador de calor de placas de acordo com .

6.7.2 Juntas Clip-ad (MX25 e TL15)

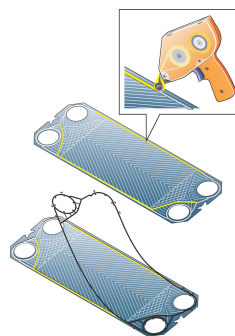
As juntas Clip-AD incluem um sistema convencional de fixação à volta dos orifícios e uma fita adesiva aplicada ao longo da parte lateral das placas.

A fita adesiva (GC1) constitui uma forma simples de fixar a junta na sua posição. É colada na ranhura da junta com um aplicador especial, que permite colocar facilmente a fita no local desejado com toda a precisão.

- 1 **NOTA**
Antes de abrir o permutador de calor de placas, verifique as condições de garantia. Em caso de dúvida, contacte o representante de vendas da Alfa Laval. Consulte a secção [Condições de garantia](#) no Capítulo [Introdução](#).

Abra o permutador de calor de placas (consulte a Secção [Abertura](#)) e retire a placa que vai levar uma junta nova.

- 2 Retire a junta antiga.
- 3 Não é necessário retirar a fita antiga, uma vez que esta tem uma camada muito fina. Assegure-se, no entanto, de que a ranhura da junta está limpa e seca.
- 4 Cole a fita utilizando o aplicador.



- 5 Fixe a junta na placa. Insira as linguetas da junta sob o canto da placa.
- 6 Feche o permutador de calor de placas, consulte a Secção [Encerramento](#).

6.7.3 Juntas de colar

Utilize a cola recomendada pela Alfa Laval. Serão fornecidas instruções separadas de colagem juntamente com a cola.



Outras colas, que não as recomendadas, podem conter cloretos que podem danificar as placas.



Não utilize utensílios afiados para retirar a junta colada, caso contrário, pode danificar as placas.

7 Armazenamento do permutador de calor de placas



AVISO Risco de danos no equipamento.

O caixote não foi concebido para ser empilhado.

Nunca coloque uma carga em cima da caixa.

Salvo acordo em contrário, a Alfa Laval fornece o permutador de calor de placas pronto a ser colocado em serviço à chegada.

No caso de armazenamento durante períodos mais longos (um mês ou mais), devem ser tomadas algumas precauções para evitar danos desnecessários no permutador de calor de placas. Consulte as Secções [Armazenamento no exterior](#) na página 65 e [Armazenamento no interior](#) na página 65.



NOTA

A Alfa Laval e os respetivos representantes reservam-se o direito de inspecionar o equipamento e/ou local de armazenamento, sempre que necessário, até à data de expiração do prazo de garantia estipulado no contrato. A inspeção está sujeita a um aviso prévio de 10 dias antes da respetiva realização.

Se tiver qualquer dúvida em relação ao armazenamento do permutador de calor de placas, consulte um representante da Alfa Laval.

7.1 Armazenamento em caixa

Se souber previamente qual é o tipo de armazenamento a que o permutador de calor de placas será sujeito após entrega, informe a Alfa Laval quando realizar a encomenda do permutador, para garantir que o mesmo é devidamente preparado para armazenamento antes de ser embalado.

Armazenamento no interior

- Armazene o permutador num local com uma temperatura entre 15 °C e 20 °C (60 °F e 70 °F) e humidade de até 70%. Relativamente ao armazenamento no exterior, consulte [Armazenamento no exterior](#) na página 65.
- Para evitar danos nas juntas, no mesmo local não devem existir equipamentos que produzam ozono, por exemplo, motores elétricos ou equipamento de soldadura.
- Para evitar danos nas juntas, não armazene ácidos ou solventes orgânicos no mesmo local e evite exposição solar direta, radiação intensa de calor ou radiação ultravioleta.
- Os parafusos de aperto devem ser bem cobertos com uma fina camada de massa lubrificante. Consulte a Secção [Fecho](#) na página 56.

Armazenamento no exterior

Se necessitar de armazenar o permutador de calor de placas no exterior, siga todas as precauções em [Armazenamento no interior](#) na página 65, bem como as precauções a seguir listadas.

O permutador de calor de placas armazenado deve ser sujeito a um controlo visual de três em três meses. Ao ser fechado na embalagem deve ser colocado no seu estado original. O controlo inclui:

- Massa lubrificante dos parafusos de aperto
- Tampas dos orifícios
- Proteção do conjunto de placas e das juntas
- A embalagem

7.2 Colocação fora de serviço

Se, por qualquer motivo, o permutador de calor de placas for desligado e retirado de serviço por um longo período de tempo, siga as precauções em [Armazenamento no interior](#) na página 65. No entanto, antes de proceder ao armazenamento, deve realizar os seguintes procedimentos.

- Verificar a medição da pilha de placas (medida entre a placa de chassis e de pressão, medida **A**).
- Drene ambos os lados do agente do permutador de calor de placas.
- Dependendo do agente, o permutador de calor de placas deve ser enxaguado e seco.
- Se o sistema de tubagem não estiver ligado, a ligação deve ser tapada. Utilize uma tampa de plástico ou de contraplacado para tapar a ligação.
- Cubra o conjunto de placas com película de plástico não transparente.

Ativação após desativação prolongada

Caso o permutador de calor de placas tenha estado fora de serviço durante um período muito longo (superior a um ano), o risco de fugas aquando da ativação aumenta. Para evitar este problema, recomenda-se que deixe repousar a borracha da junta, permitindo-lhe recuperar a maior parte da sua elasticidade.

1. Se o permutador de calor de placas não estiver na devida posição, siga as instruções em [Instalação](#) na página 23.
2. Tome nota da medição entre a placa de chassis e de pressão (a medida **A**).
3. Retire os pés fixos à placa de pressão.
4. Desaperte os parafusos de aperto. Siga as instruções em [Abertura](#) na página 50. Abra o permutador de calor de placas até a medida do conjunto de placas ser $1,25 \times \mathbf{A}$.
5. Deixe o permutador de calor de placas repousar entre 24 e 48 horas (quanto mais tempo melhor), para permitir que as juntas relaxem.
6. Efetue o reaperto de acordo com as instruções em [Fecho](#) na página 56.
7. A Alfa Laval recomenda a realização de um teste hidráulico. A admissão do agente, normalmente água, deve ser feita de forma intervalada para evitar sujeitar o permutador de calor de placas a choques repentinos. É recomendável testar até à pressão de projeto. Consulte a ilustração do permutador de calor de placas.