

# Alfa Laval T25

## Uszczelkowy płytowy wymiennik ciepła do szerokiego zakresu zastosowań

Linia Alfa Laval Industrial to szeroka gama produktów, która znajduje zastosowanie praktycznie we wszystkich gałęziach przemysłu.

Zaprojektowany z myślą o dużych przepływach, zapewnia doskonałą wydajność termiczną.

Dostępny jest w szerokim zakresie typów płyt i uszczeltek.

### Zastosowania

- Biotechnologia i farmacja
- Przemysł chemiczny
- Energia i media
- Przemysł spożywczy i napoje
- Przemysł produktów higienicznych
- HVAC i chłodnictwo
- Maszyny i produkcja
- Transport morski i transport drogowy
- Górnictwo, przemysł mineralny i pigmentowy
- Przemysł celulozowo - papierniczy
- Półprzewodniki i elektronika
- Produkcja stali
- Oczyszczanie wody i ścieków

### Korzyści

- Wysoka efektywność energetyczna - niskie koszty eksploatacji
- Elastyczna konfiguracja – powierzchnię wymiany ciepła można modyfikować
- Łatwy w instalacji - kompaktowa konstrukcja
- Łatwość serwisowania - proste otwieranie w celu kontroli i czyszczenia oraz szybkie czyszczenie metodą CIP
- Dostęp do globalnej sieci serwisowej Alfa Laval

### Charakterystyka

Każdy szczegół jest starannie zaprojektowany, aby zapewnić optymalną wydajność, maksymalny czas pracy i łatwą konserwację. Dostępne opatentowane rozwiązania (w zależności od konfiguracji niektóre funkcje mogą nie mieć zastosowania):



- Pięć punktowe ustawienie
- Rolka T-bar
- Obszar dystrybucji CurveFlow™
- PowerArc™ -specjalne przetłoczenia wzmacniające
- Mocowanie uszczelki ClipGrip™



- Przesunięty rowek na uszczelkę
- Nieokrągłe otwory portu OmegaPort™
- Komora wyciekowa
- Konstrukcja płyty FlexFlow™
- Łożyszkowanie nakrętki
- Trwale zamocowany łeb śruby
- Zagłębienie w płycie na śrubę skręcającą
- Zaczep do podnoszenia
- Wyłożenie króćców
- Podkładka zabezpieczająca
- Osłona śruby skręcającej

### Portfolio usług serwisowych Alfa Laval 360°

Nasza szeroka oferta usług zapewnia najwyższą wydajność sprzętu Alfa Laval przez cały okres jego eksploatacji. Portfolio usług Alfa Laval 360 obejmuje usługi instalacyjne, czyszczenie i naprawy, a także części zamienne, dokumentację techniczną i pomoc w rozwiązywaniu problemów. Oferujemy również wymianę, modernizację, monitorowanie i inne usługi.

Aby uzyskać informacje na temat naszej pełnej oferty usług i sposobów w jaki możesz się z nami skontaktować – odwiedź

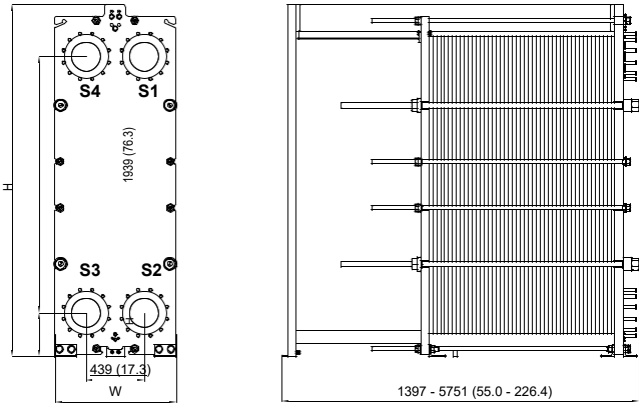
[Alfa Laval - Oferta usług serwisowych](#)

## Ogólne uwagi dotyczące informacji technicznych

- Globalna oferta przedstawiona w tej ulotce może nie być dostępna we wszystkich regionach świata
- Nie wszystkie konfiguracje są dostępne

## Rysunek wymiarowy

Wymiary mm (cale)



Rama	H	W	h
FM pvcALS, PED, Marine <sup>1</sup>	2661 (104.8")	913 (35.9")	331 (13.0")
FG pvcALS, ASME, PED	2661 (104.8")	913 (35.9")	331 (13.0")
FD pvcALS, PED	2711 (106.7")	913 (35.9")	331 (13.0")
FD ASME	2711 (106.7")	942 (37.1")	331 (13.0")
FS pvcALS	2711 (106.7")	913 (35.9")	331 (13.0")
FS ASME	2711 (106.7")	942 (37.1")	331 (13.0")

<sup>1</sup> Marine obejmuje kody PV: ABS, BV, CCS, ClassNK, DNV GL, KR, LR, RINA oraz RMRS..

Liczba śrub mocujących może się różnić w zależności od ciśnienia znamionowego.

## Technical data

Płyty	Typ	Wolny kanał, mm (cale)
B	Pojedyncza płyta	2.00 (0.079)
P	Pojedyncza płyta	2.90 (0.114)
M	Pojedyncza płyta	3.82 (0.15)

## Materiały

Płyty kanałowe 304/304L, 316/316L, 254, C-276  
Ti

Uszczelki NBR, EPDM, FKM, HNBR

Wyłożone metalem: stal nierdzewna, stop 254, stop C-276, tytan

Połączenia kołnierzowe

Wyłożenie gumą: NBR, EPDM

Rama i płyta dociskowa Stal węglowa, malowana farbą epoksydową

Na życzenie dostępne mogą być rozszerzone wartości znamionowe ciśnienia i temperatury.

## Połączenia kołnierzowe

Rama	Standard połączenia	
FM, pvcALS	EN 1092-1 DN200 PN10	
	EN 1092-1 DN250 PN10	
	ASME B16.5 Class 150 NPS 8	
	ASME B16.5 Class 150 NPS 10	
	JIS B2220 10K 200A	
	JIS B2220 10K 250A	
FM, PED	EN 1092-1 DN200 PN10	
	EN 1092-1 DN250 PN10	
	ASME B16.5 Class 150 NPS 8	
	ASME B16.5 Class 150 NPS 10	
FM, Marine <sup>1</sup>	EN 1092-1 DN200 PN10	
	EN 1092-1 DN250 PN10	
	ASME B16.5 Class 150 NPS 8	
	ASME B16.5 Class 150 NPS 10	
	JIS B2220 10K 200A	
	JIS B2220 10K 250A	
FG, pvcALS	EN 1092-1 DN200 PN16	
	EN 1092-1 DN250 PN16	
	ASME B16.5 Class 150 NPS 8	
	ASME B16.5 Class 150 NPS 10	
	JIS B2220 10K 200A	
	JIS B2220 10K 250A	
FG, Marine	EN 1092-1 DN200 PN16	
	EN 1092-1 DN250 PN16	
	ASME B16.5 Class 150 NPS 8	
	ASME B16.5 Class 150 NPS 10	
	JIS B2220 10K 200A	
	JIS B2220 10K 250A	
FG, ASME	EN 1092-1 DN200 PN16	
	EN 1092-1 DN250 PN16	
	ASME B16.5 Class 150 NPS 8	
	ASME B16.5 Class 150 NPS 10	
FG, PED	EN 1092-1 DN200 PN25	
	EN 1092-1 DN250 PN25	
	ASME B16.5 Class 300 NPS 8	
	ASME B16.5 Class 300 NPS 10	
FD, pvcALS	EN 1092-1 DN200 PN25	
	EN 1092-1 DN250 PN25	
	ASME B16.5 Class 300 NPS 8	
	ASME B16.5 Class 300 NPS 10	
	JIS B2220 20K 200A	
	JIS B2220 20K 250A	
FD, ASME	ASME B16.5 Class 300 NPS 8	
	ASME B16.5 Class 300 NPS 10	
	EN 1092-1 DN200 PN25	
	EN 1092-1 DN250 PN25	
FD, PED	ASME B16.5 Class 300 NPS 8	
	ASME B16.5 Class 300 NPS 10	
	EN 1092-1 DN200 PN40	
	EN 1092-1 DN250 PN40	
FS, pvcALS	ASME B16.5 Class 400 NPS 8	
	ASME B16.5 Class 400 NPS 10	
	JIS B2220 30K 200A	
	JIS B2220 30K 250A	
FS, ASME	ASME B16.5 Class 300 NPS 8	
	ASME B16.5 Class 300 NPS 10	

<sup>1</sup> Marine obejmuje kody: ABS, BV, CCS, DNV GL, ClassNK, KR, LR, RINA, and RMRS.

Inne materiały mogą być dostępne na życzenie

## Dane operacyjne

Rama, kod PV	Max. ciśnienie projektowe (barg/psig)	Max. temperatura projektowa (°C/°F)
FM, pvcALS	10.3/150	180/356
FM, PED	11.5/188	180/356
FM, Marine <sup>1</sup>	10.0/145	100/212
FG, pvcALS	16.0/232	180/356
FG, ASME	10.4/151	250/482
FG, PED	16.0/232	150/302
FD, pvcALS	25.0/363	180/356
FD, ASME	20.7/300	250/482
FD, PED	25.0/362	180/356
FS, pvcALS	30.0/434	180/356
FS, ASME	27.6/400	250/482

<sup>1</sup> Marine obejmuje kody: ABS, BV, CCS, ClassNK, DNV GL, KR, LR, RINA, and RMRS.

Norma EN1092-1 odpowiada GOST 12815-80 i GB/T 9115.

Niniejszy dokument i jego zawartość podlegają prawom autorskim i innym prawom własności intelektualnej należącym do Alfa Laval Corporate AB. Żadna część tego dokumentu nie może być kopiowana, reprodukowana ani przekazywana w jakiegokolwiek formie, w jakikolwiek sposób lub w jakimkolwiek celu, bez uprzedniej pisemnej zgody Alfa Laval Corporate AB. Informacje i usługi przedstawione w tym dokumencie stanowią korzyść i usługę dla użytkownika i nie składa się żadnych oświadczeń ani gwarancji co do dokładności lub przydatności tych informacji i usług do jakiegokolwiek celu. Wszelkie prawa zastrzeżone.

200000069-9-PL

© Alfa Laval Corporate AB

Jak skontaktować się z Alfa Laval:  
Aktualne dane kontaktowe Alfa Laval dla  
wszystkich krajów są zawsze dostępne na naszej  
stronie internetowej [www.alfalaval.pl](http://www.alfalaval.pl)