



阿法拉伐T50

应用广泛的垫片板式换热器

阿法拉伐工业系列品种齐全，可涵盖几乎所有类型的工业应用。

本型号采用高处理量设计，能提供卓越的换热性能。有多种类型的板片和密封垫可供选择。

应用领域

- 生物技术和制药
- 化工
- 能源和公用事业
- 食品和饮料
- 家庭和个人护理
- 暖通空调和制冷
- 机械和制造
- 船舶和运输
- 采矿、矿物和颜料
- 纸浆和造纸
- 半导体和电子产品
- 钢铁
- 水和废水处理

优点

- 高效——运行成本低
- 灵活配置——换热面可改动
- 易安装——设计紧凑
- 维护方便——易于打开检查和清理，易于CIP冲洗
- 可访问阿法拉伐全球服务网络

功能

设计精细入微，实现最佳性能，确保最大正常工作时间，同时维护方便。选择可用功能：

- 五点定位系统
- 加强悬挂
- 巧克力形分流区
- 胶粘垫片
- Base-ad垫片
- 泄漏腔
- 减阻轴承
- 固定螺栓头
- 钥匙孔式螺栓侧装结构
- 吊耳
- 衬套
- 锁紧垫圈
- 压紧板滚轴
- 紧固螺栓盖



扩展性能

利用阿法拉伐360°全方位服务组合

我们提供广泛的服务，确保您的阿法拉伐设备在整个生命周期中保持最佳性能。我们的零备件随时可用，我们的团队敬业且专业，竭力为您提供放心服务。

启动

- 安装
- 安装监管
- 试运行

维护

- 清洗服务
- 翻新
- 维修
- 维修工具
- 备件

支持

- 专有存货
- 技术文件
- 电话支持
- 培训
- 故障排除

改进

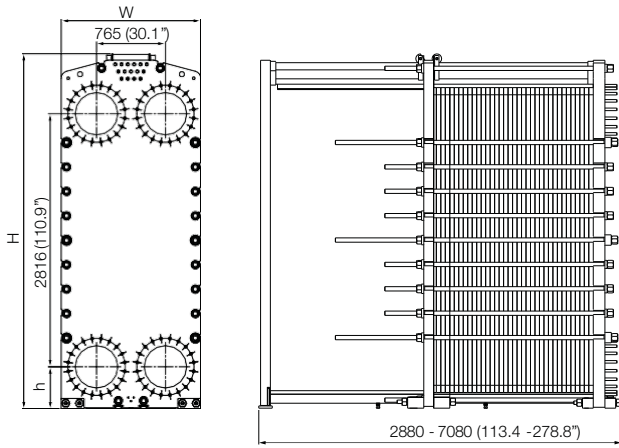
- 设备升级
- 重新设计
- 更换和改造

监控

- 条件审计
- 性能审核

尺寸图

尺寸单位 mm (英寸)



类型	H	W	h
T50-FM	4095 (161.2")	1550 (61.0")	467 (18.4")
T50-FG	3951 (155.5")	1550 (61.0")	467 (18.4")
T50-FD	3951 (155.5")	1550 (61.0")	467 (18.4")

紧固螺栓的数量可能因压力等级变化而变化。

技术数据

板片

名称	类型	通槽, 单位 mm (英寸)
T50-M	单板	3.9 (0.15)

材料

传热板片	316/316L 钛
现场胶垫	NBR, EPDM
法兰连接	碳钢 金属衬里: 不锈钢、钛
框架和压板	碳钢, 喷涂环氧漆

可以根据要求提供其他材质的部件。

并非所有选项组合均可配置。

运行数据

框架, PV代码	最高设计 压力 (barg/psig)	最高设计温度 (°C/°F)
FM, pvcALS	10.0/145	150/302
FG, ASME	10.3/150	177/350
FG, PED	16.0/232	180/356
FD, ASME	20.7/300	177/350
FD, PED	25.0/362	180/356

可根据要求增大压力和温度额定值。

法兰接头

FM, pvcALS	EN 1092-1 DN500 PN10 ASME B16.5 Class 150 NPS 20
FG, ASME	ASME B16.5 Class 150 NPS 20 ASME B16.5 Class 300 NPS 20
FG, PED	EN 1092-1 DN500 PN10 EN 1092-1 DN500 PN16 ASME B16.5 Class 300 NPS 20
FD, ASME	ASME B16.5 Class 150 NPS 20 ASME B16.5 Class 300 NPS 20
FD, PED	EN 1092-1 DN500 PN25 ASME B16.5 Class 300 NPS 20

标准EN1092-1符合GOST 12815-80和GB/T 9115。

阿拉法伐联系方式:

公司网站持续更新各国详细联系方式。了解更多信息, 请登录:
www.alfalaval.com。