

# 阿法拉伐 TK20-W

## 适用于严苛应用的垫片板式换热器

### 简介

当密封垫不适合某个加工媒介的时候，您可以使用阿法拉伐工业半焊线。与带完全密封垫板的板框式换热器相比，半焊线也可以承受更高的设计压力。

较短的板片使得本型号适合较短的温度程序任务，且当低压力下降有较大意义时。有多种板片和密封垫类型可供选择。

### 应用领域

- 化学品
- 能源和公用事业
- 食品和饮料
- 暖通空调和制冷
- 海洋和运输
- 采矿、矿物和色素
- 纸浆和造纸
- 钢
- 水和废水处理

### 优点

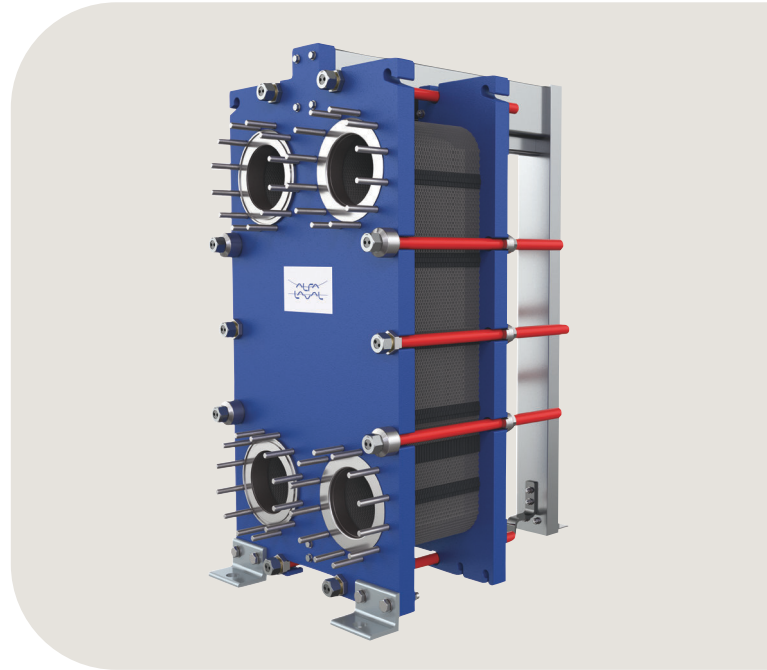
- 高能源效率 —— 低运行成本
- 灵活的配置 —— 可修改换热面积
- 易安装 —— 紧凑的设计
- 高可维护性 —— 易于打开进行检查和清理，易于使用 CIP 洁净
- 可访问阿法拉伐的全球服务网络

### 特性

每一个细节都经过精心设计，以确保最佳性能、最大正常运行时间和易于维护性。根据配置选择可用功能，某些功能可能不适用：



- 五点对齐
- 丁字架辊
- CurveFlow™ 分布区
- ClipGrip™ 垫圈附件
- 泄漏室
- RefTight™ 密封系统
- 紧凑式框架
- 轴承箱
- 固定的螺栓头
- 关键孔螺栓开口
- 吊耳
- 衬套



- 锁紧垫圈
- 摆动底座
- 紧固螺栓盖
- 优化的阿法拉伐排水连接

### 阿法拉伐 360° 服务组合

我们提供广泛的服务项目，确保您的阿法拉伐设备在其整个生命周期中都具有最高性能。阿法拉伐 360 服务组合包括安装服务，清洁与维修以及提供备件，技术文档和故障排除。我们还提供更换、改造、监测等服务。

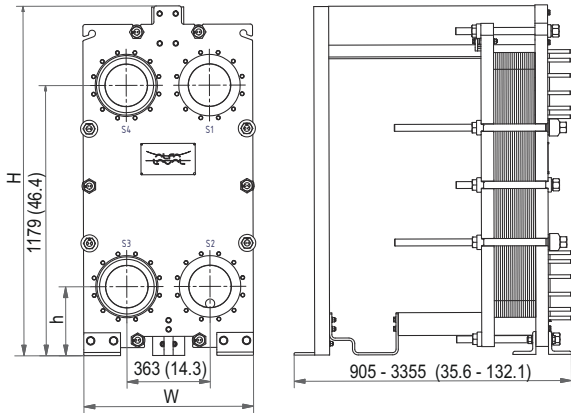
有关我们的完整服务项目以及我们的联系信息，请访问 [www.alfalaval.com/service](http://www.alfalaval.com/service)。

## 技术信息一般备注

- 本表中提供的全球产品可能并不适用于所有区域。
- 所有组合可能不可配置。

## 尺寸说明图

单位 mm (英寸)



类型	H	W	h
TK20-FG	1525 (60,0")	740 (29,1")	301 (11,9")
TK20-FD	1525 (60,0")	785 (30,9")	301 (11,9")
TK20-FX	1560 (61,4")	900 (35,4")	331 (13,0")

拉紧螺栓的数量会因额定压力的不同而有所不同。

## 技术数据

板片	类型	空闲通道, mm (英寸)
TK20-BW	半焊接型	2.5 (0.098)

### 材料

传热板片	<2/> 304/304L, 316/316L, 254 Ti
端板密封垫	NBR, EPDM, FKM NBR, EPDM, CR
环形密封垫	NBR, EPDM, FEPM, CR
法兰连接	金属内衬: 不锈钢, 合金 254, 钛
框架板和压紧板	碳钢, 环氧漆

可以根据要求提供其他材质的部件。

## 工作数据

框架, PV-代码	最大设计压力 (barg/ psig)	最高设计温度 (° C/° F)
FG, pvcALS	15.5/225	200/392
FG, PED	16.0/232	50/122
FD, pvcALS	25.0/363	150/302
FD, ASME	20.7/300	150/302
FD, PED	25.0/362	150/302
FX, PED	63.0/914	150/302

可以根据要求提供扩展的压力和温度额定值。

## 法兰连接

框架型号	接头标准
FG, pvcALS	EN 1092-1 DN150 PN16
	EN 1092-1 DN200 PN16
	ASME B16.5 Class 150 NPS 6
	ASME B16.5 Class 150 NPS 8
FG, PED	JIS B2220 16K 200A
	EN 1092-1 DN150 PN16
	EN 1092-1 DN200 PN16
FD, pvcALS	ASME B16.5 Class 150 NPS 6
	ASME B16.5 Class 150 NPS 8
	EN 1092-1 DN150 PN25
FD, ASME	EN 1092-1 DN200 PN25
	ASME B16.5 Class 300 NPS 6
	ASME B16.5 Class 300 NPS 8
FDc, ASME	JIS B2220 20K 200A
	ASME B16.5 Class 300 NPS 6
FD, PED	ASME B16.5 Class 300 NPS 8
	EN 1092-1 DN150 PN25
	EN 1092-1 DN200 PN25
FX, ASME	ASME B16.5 Class 150 NPS 8
	ASME B16.5 Class 300 NPS 6
FX, PED	EN 1092-1 DN200 PN16
	EN 1092-1 DN200 PN25
	EN 1092-1 DN150 PN63
	ASME B16.5 Class 150 NPS 8
	ASME B16.5 Class 900 NPS 6

标准 EN1092-1 对应于 GOST 12815-80 和 GB/T 9115。

本文件及其内容受阿法拉伐集团公司拥有的著作权及其他知识产权权利的保护。未经阿法拉伐集团公司的事先明确书面许可,任何人不得以任何形式或通过任何方式,或出于任何目的,复制、重新制作或传输本文件的任何内容。本文件所提供的信息和服务仅为为用户提供便利和服务,对该信息和服务的准确性和适用性不做出于任何目的的陈述或保证。保留所有权利。