

Alfa Laval TK20-W

Packningsförsedd plattvärmeväxlare för krävande tillämpningar

Introduktion

Alfa Laval Industrial semi-welded line används när packningar inte är lämpliga för ett av processmedierna. Semi-svetsade värmeväxlare kan även motstå högre konstruktionstryck än helt packningsförsedda plattvärmeväxlare.

Den relativt korta plattan gör att modellen lämpar sig för uppgifter med korta temperaturprogram och när lågt tryckfall värdesätts. Det finns en stor mängd olika plattor och packningar att tillgå.

Användningsområden

- Kemikalier
- Energi
- Livsmedel och drycker
- VVS/fjärrvärme och kyla
- Sjöfart och transporter
- Gruvdrift, mineraler och pigment
- Massa och papper
- Stål
- Vatten- och avfallsbehandling

Fördelar

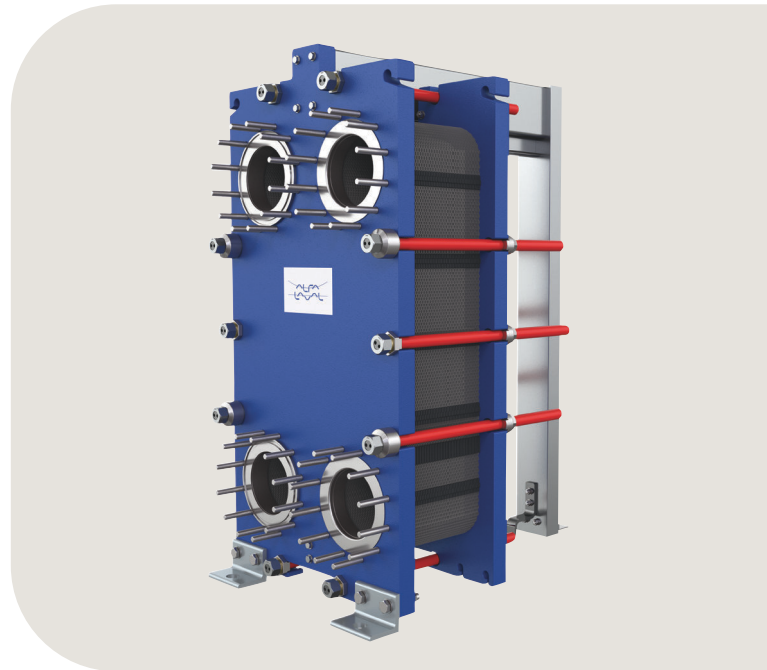
- Hög energieffektivitet – låg driftkostnad
- Flexibel konfiguration – värmeöverföringsytan kan ändras
- Enkel installation – kompakt utförande
- Lättservad – lätt att öppna för inspektion och rengöring och lätt att rengöra med CIP
- Tillgång till Alfa Lavals globala servicenätverk

Funktioner

Varje detalj är noggrant utformad för att säkerställa optimal prestanda, hög tillgänglighet och enkelhet i underhåll. Ett urval av tillgängliga egenskaper, beroende på konfiguration kanske vissa funktioner inte är tillämpliga:



- Fempunkts inriktning
- Vals på T-skene
- CurveFlow™ fördelningsyta
- ClipGrip™-packningsfäste
- Läckutrymme
- RefTight™ tätningssystem
- Kompakt ram
- Lagerboxar



- Fast bultskalle
- Nyckelhålsformad bultöppning
- Lyftögla
- Foder
- Låsbricka
- Svängbara fötter
- Dragbultsskydd
- Optimerad Alfa Laval-dräneringsanslutning

Alfa Lavals 360°-serviceportfölj

Vår omfattande serviceutbud säkerställer prestandan hos Alfa Lavals utrustning under hela dess livslängd. Alfa Lavals 360°-serviceportfölj omfattar installationstjänster, rengöring och reparation samt reservdelar, teknisk dokumentation och felsökning. Vi erbjuder även utbyte, eftermontering, övervakning och mycket mer.

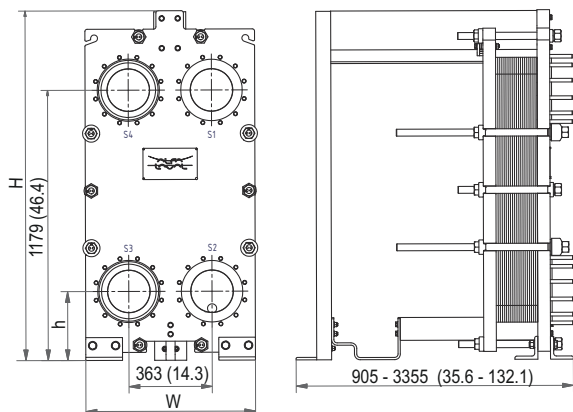
Du hittar information om vårt kompletta tjänsteutbud och kontaktuppgifter på www.alfalaval.com/service.

Allmänna anmärkningar för teknisk information

- Det globala erbjudandet som läggs fram i den här broschyren kanske inte är tillgänglig i alla regioner.
- En del kombinationer kan vara omöjliga att konfigurera.

Mått ritning

Mått i mm (tum)



Typ	H	W	h
TK20-FG	1525 (60,0")	740 (29,1")	301 (11,9")
TK20-FD	1525 (60,0")	785 (30,9")	301 (11,9")
TK20-FX	1560 (61,4")	900 (35,4")	331 (13,0")

Antalet dragbultar varierar beroende på tryckklass.

Tekniska data

Plattor	Typ	Fri kanal, mm (tum)
TK20-BW	Semisvetsad	2.5 (0.098)

Material

Värmeöverföringsplattor	304/304L, 316/316L, 254 Ti
Fältpackningar	NBR, EPDM, FKM NBR, EPDM, CR
Ringpackningar	NBR, EPDM, FEPM, CR
Flänsanslutningar	Metallfodrad: rostfritt stål legering 254, titan
Stativ- och tryckplatta	Kolstål, epoxilackerad

Andra material kan vara tillgängliga på begäran.

Driftsdata

Ram, PV-kod	Max konstruktionstryck (barg/psig)	Max konstruktionstemperatur (°C/°F)
FG, pvcALS	15.5/225	200/392
FG, PED	16.0/232	50/122
FD, pvcALS	25.0/363	150/302
FD, ASME	20.7/300	150/302
FD, PED	25.0/362	150/302
FX, PED	63.0/914	150/302

Utökad tryck- och temperaturklassning kan vara tillgänglig på begäran.

Flänsanslutningar

Rammodell	Anslutningsstandard
FG, pvcALS	EN 1092-1 DN150 PN16
	EN 1092-1 DN200 PN16
	ASME B16.5 Class 150 NPS 6 ASME B16.5 Class 150 NPS 8 JIS B2220 16K 200A
FG, PED	EN 1092-1 DN150 PN16
	EN 1092-1 DN200 PN16
	ASME B16.5 Class 150 NPS 6 ASME B16.5 Class 150 NPS 8
FD, pvcALS	EN 1092-1 DN150 PN25
	EN 1092-1 DN200 PN25
	ASME B16.5 Class 300 NPS 6 ASME B16.5 Class 300 NPS 8 JIS B2220 20K 200A
FD, ASME	ASME B16.5 Class 300 NPS 6
	ASME B16.5 Class 300 NPS 8
FDc, ASME	EN 1092-1 DN150 PN25
	EN 1092-1 DN200 PN25
FD, PED	ASME B16.5 Class 300 NPS 6
	ASME B16.5 Class 300 NPS 8
	ASME B16.5 Class 150 NPS 8 ASME B16.5 Class 900 NPS 6
FX, ASME	EN 1092-1 DN200 PN16
	EN 1092-1 DN200 PN25
FX, PED	EN 1092-1 DN150 PN63
	ASME B16.5 Class 150 NPS 8
	ASME B16.5 Class 900 NPS 6
	ASME B16.5 Class 900 NPS 6

Standard EN1092-1 motsvarar GOST 12815-80 och GB/T 9115.

This document and its contents are subject to copyrights and other intellectual property rights owned by Alfa Laval Corporate AB. No part of this document may be copied, re-produced or transmitted in any form or by any means, or for any purpose, without Alfa Laval Corporate AB's prior express written permission. Information and services provided in this document are made as a benefit and service to the user, and no representations or warranties are made about the accuracy or suitability of this information and these services for any purpose. All rights are reserved.

Kontakta Alfa Laval

Aktuell kontaktinformation för Alfa Laval i alla länder finns på vår webbplats www.alfalaval.com