

Alfa Laval TK20-W

Trocador de calor da placa gaxetada para aplicações severas

Introdução

A linha industrial semissoldada da Alfa Laval é usada quando as gaxetas não são adequadas para um dos fluidos de processo. A linha semissoldada também pode resistir a uma pressão mais elevada em comparação com os trocadores de calor a placa totalmente gaxetados.

A placa relativamente curta torna este modelo adequado para funções com programas curtos de temperatura e quando se deseja uma perda de carga baixa. Uma grande variedade de tipos de placas e gaxetas está disponível.

Aplicações

- Produtos químicos
- Energia e Utilidades
- Alimentos e Bebidas
- HVAC e Refrigeração
- Marinha e Transporte
- Mineração, Minerais e Pigmentos
- Papel e Celulose
- Siderurgia
- Tratamento de água e esgoto

Benefícios

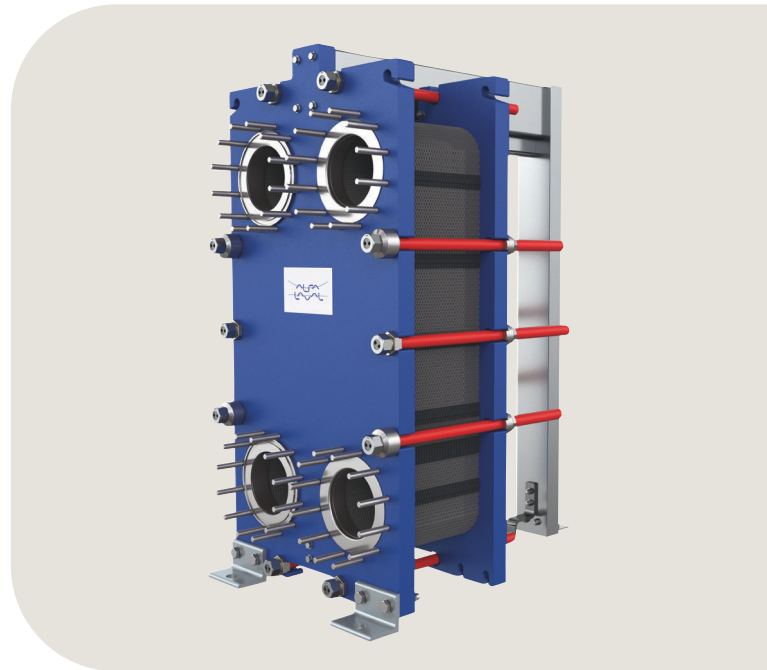
- Alta eficiência energética – baixo custo operacional
- Configuração flexível – a área de transferência de calor pode ser modificada
- Fácil de instalar – design compacto
- Facilidade de serviços – fácil de abrir para inspeção, limpeza e também para realização de CIP.
- Acesso à rede global de serviços da Alfa Laval

Atributos

Cada detalhe é cuidadosamente projetado para garantir o melhor desempenho, tempo de funcionamento máximo e facilidade de manutenção. Seleção de recursos disponíveis, dependendo da configuração, alguns recursos podem não ser aplicáveis:



- Alinhamento de cinco pontos
- Trole para barra T
- Área de distribuição CurveFlow™
- Conexão de gaxeta ClipGrip™
- Câmara de vazamento



- Sistema de vedação RefTight™
- Estrutura compacta
- Caixas de mancal
- Parafuso de cabeça fixa
- Abertura para montagem dos parafusos
- Olhal de içamento
- Proteção das conexões
- Arruela de pressão
- Pés tipo “swing”
- Proteção do parafuso de aperto
- Conexão otimizada para drenagem

Portfólio de serviços 360° da Alfa Laval

Nossa extensa oferta de serviços garante um desempenho superior dos equipamentos da Alfa Laval durante todo o seu ciclo de vida. O portfólio de serviços 360 da Alfa Laval inclui serviços de instalação, limpeza e reparação, bem como peças sobressalentes, documentação técnica e resolução de problemas. Também oferecemos reposição, ajuste retroativo, monitoramento e muitos outros.

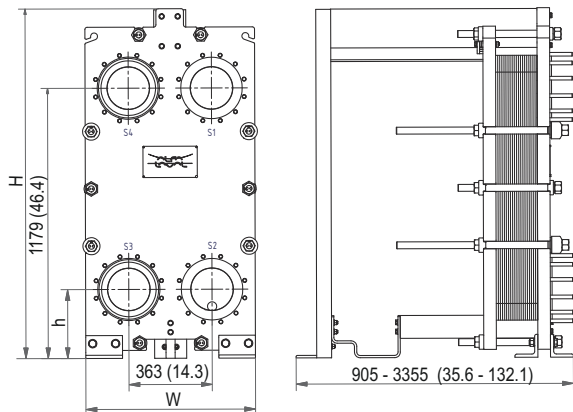
Para obter informações sobre a oferta completa de serviços e como entrar em contato conosco, visite www.alfalaval.com/service.

Comentários gerais sobre informações técnicas

- A oferta global apresentada neste panfleto pode não estar disponível para todas as regiões
- Todas as combinações podem não ser configuráveis

Desenho dimensional

Medidas em mm (polegadas)



Tipo	A	L	h
TK20-FG	1525 (60,0")	740 (29,1")	301 (11,9")
TK20-FD	1525 (60,0")	785 (30,9")	301 (11,9")
TK20-FX	1560 (61,4")	900 (35,4")	331 (13,0")

O número de parafusos de aperto pode variar conforme a classe de pressão.

Dados técnicos

Placas	Tipo	Canal livre, mm (polegadas)
TK20-BW	Semissoldado	2.5 (0.098)

Materiais

Placas de transmissão de calor	<2/><2/> 304/304L, 316/316L, 254 Ti	
Gaxetas externas	NBR, EPDM, FKM NBR, EPDM, CR	
Gaxetas circulares	NBR, EPDM, FEPM, CR	
Conexões tipo flange	Revestimento metálico: aço inoxidável, liga 254, titânio	
Estrutura e placa de pressão	Aço carbono, pintura epóxi	

Outros materiais podem estar disponíveis sob encomenda.

Dados operacionais

Estrutura, código PV	Pressão máx. do modelo (barg/psig)	Temperatura nominal máxima (°C/°F)
FG, pvcALS	15.5/225	200/392
FG, PED	16.0/232	50/122
FD, pvcALS	25.0/363	150/302

Estrutura, código PV	Pressão máx. do modelo (barg/psig)	Temperatura nominal máxima (°C/°F)
FD, ASME	20.7/300	150/302
FD, PED	25.0/362	150/302
FX, PED	63.0/914	150/302

Maiores valores de temperatura e pressão podem estar disponíveis mediante solicitação.

Conexões de flange

Modelo de estrutura	Norma de conexão
FG, pvcALS	EN 1092-1 DN150 PN16
	EN 1092-1 DN200 PN16
	ASME B16.5 Class 150 NPS 6
	ASME B16.5 Class 150 NPS 8
FG, PED	JIS B2220 16K 200A
	EN 1092-1 DN150 PN16
	EN 1092-1 DN200 PN16
	ASME B16.5 Class 150 NPS 6
FD, pvcALS	ASME B16.5 Class 150 NPS 8
	EN 1092-1 DN150 PN25
	EN 1092-1 DN200 PN25
	ASME B16.5 Class 300 NPS 6
FD, ASME	ASME B16.5 Class 300 NPS 8
	JIS B2220 20K 200A
	ASME B16.5 Class 300 NPS 6
	ASME B16.5 Class 300 NPS 8
FDc, ASME	EN 1092-1 DN150 PN25
	EN 1092-1 DN200 PN25
	ASME B16.5 Class 300 NPS 6
	ASME B16.5 Class 300 NPS 8
FD, PED	ASME B16.5 Class 300 NPS 8
	ASME B16.5 Class 900 NPS 8
	ASME B16.5 Class 150 NPS 8
	ASME B16.5 Class 900 NPS 6
FX, ASME	ASME B16.5 Class 150 NPS 8
	EN 1092-1 DN200 PN16
	EN 1092-1 DN200 PN25
	EN 1092-1 DN150 PN63
FX, PED	ASME B16.5 Class 150 NPS 8
	ASME B16.5 Class 900 NPS 6
	ASME B16.5 Class 150 NPS 6
	ASME B16.5 Class 900 NPS 6

A norma EN1092-1 corresponde a GOST 12815-80 e GB/T 9115.

This document and its contents are subject to copyrights and other intellectual property rights owned by Alfa Laval Corporate AB. No part of this document may be copied, re-produced or transmitted in any form or by any means, or for any purpose, without Alfa Laval Corporate AB's prior express written permission. Information and services provided in this document are made as a benefit and service to the user, and no representations or warranties are made about the accuracy or suitability of this information and these services for any purpose. All rights are reserved.

Como contatar a Alfa Laval

Informações atualizadas sobre contatos da Alfa Laval em todos os países encontram-se disponíveis em nosso site, em www.alfalaval.com e www.alfalaval.com.br.