

# Alfa Laval TK20-W

## Platenwarmtewisselaar met pakkingen voor veeleisende toepassingen

### Inleiding

Het semi-gelaste Alfa Laval Industrial assortiment wordt gebruikt wanneer pakkingen niet geschikt zijn voor een van de procesmedia. Het semi-gelaste assortiment is ook bestand tegen een hogere ontwerpdruk in vergelijking met volledig van pakkingen voorziene platenwarmtewisselaars.

De relatief korte plaat maakt dit model geschikt voor taken met korte temperatuurprogramma's en toepassingen waarbij een lage drukval wenselijk is. Ruim assortiment plaat- en pakkingtypen leverbaar.

### Toepassingen

- Chemicaliën
- Energie en utilities
- Voeding en drank
- HVAC en koeling
- Scheepvaart en transport
- Mijnbouw, mineralen en pigmenten
- Pulp en papier
- Staal
- Water- en afvalbehandeling

### Voordelen

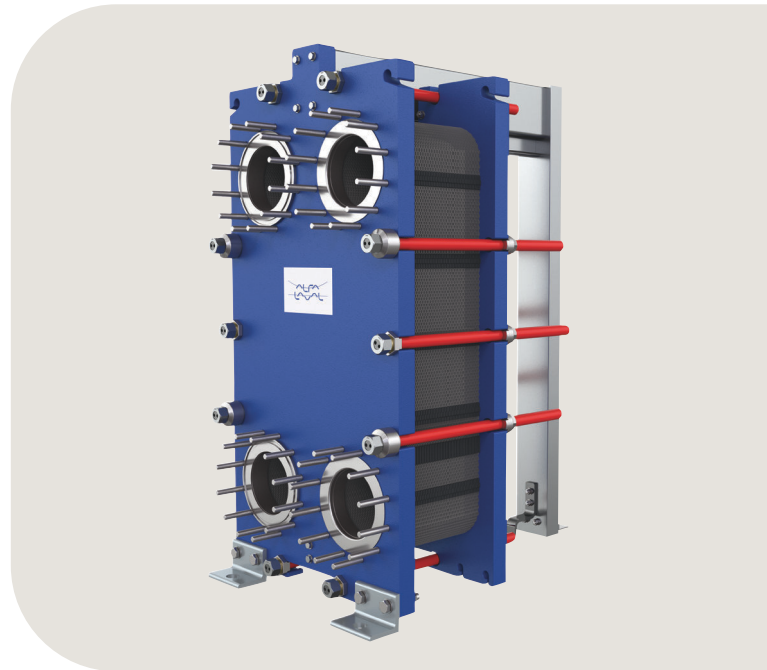
- Hoge energie-efficiëntie – lage bedrijfskosten
- Flexibele configuratie – warmteoverdrachtoppervlak is aanpasbaar
- Eenvoudig te installeren – compact ontwerp
- Onderhoudsvriendelijk – gemakkelijk te openen voor inspectie en reiniging en gemakkelijk te reinigen via CIP
- Toegang tot wereldwijd servicenetwerk van Alfa Laval

### Kenmerken

Elk detail is zorgvuldig ontworpen met het oog op optimale prestaties, maximale beschikbaarheid en eenvoudig onderhoud. Selectie van beschikbare functies, afhankelijk van de configuratie zijn sommige functies mogelijk niet van toepassing:



- 5-puntsuitlijning
- T-staafwals
- CurveFlow™-distributiezone
- ClipGrip™-pakkingbevestiging
- Lekkamer



- RefTight™-afdichtstelsysteem
- Compact frame
- Lagerkasten
- Vaste boutkop
- Sleutelgatvormig boutgat
- Hljsoog
- Lining (bekleding)
- Borgring
- Uitklapbare poten
- Spanboutkap
- Geoptimaliseerde Alfa Laval aftap-aansluiting

### Alfa Laval 360° Serviceportfolio

Ons uitgebreide serviceaanbod staat garant voor topprestaties gedurende de volledige levensduur van uw Alfa Laval-apparatuur. Het Alfa Laval 360Service Portfolio omvat installatiediensten, reiniging, reparatie, reserveonderdelen, technische documentatie en probleemopsporing. Wij bieden ook vervangingen, revisies, upgrades, monitoring en nog veel meer aan.

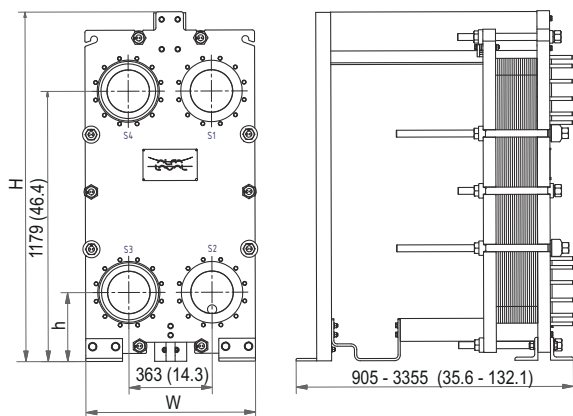
Voor informatie over ons complete serviceaanbod en hoe u contact met ons kunt opnemen - bezoek [www.alfalaval.com/service](http://www.alfalaval.com/service).

## Algemene opmerkingen over technische informatie

- Het algemene aanbod dat in deze brochure wordt gepresenteerd, is mogelijk niet voor alle regio's beschikbaar
- Mogelijk kunnen niet alle combinaties worden geconfigureerd

## Maattekening

Afmetingen mm (inches)



Type	H	B	h
TK20-FG	1525 (60.0")	740 (29.1")	301 (11.9")
TK20-FD	1525 (60.0")	785 (30.9")	301 (11.9")
TK20-FX	1560 (61.4")	900 (35.4")	331 (13.0")

Het aantal spanbouten kan variëren in functie van de drukwaarde.

## Technische gegevens

Platen	Type	Vrij kanaal, mm (inches)
TK20-BW	Semi-gelast	2.5 (0.098)

### Materialen

Warmtetransferplaten	<2/><2/> 304/304L, 316/316L, 254 Ti
Veldpakkingen	NBR, EPDM, FKM NBR, EPDM, CR
Pakkingsringen	NBR, EPDM, FEPM, CR
Flensaansluitingen	Metaal bekleed: roestvrij staal, legering 254, titanium
Frame en drukplaat	Koolstofstaal, epoxycoating

Mogelijk zijn andere materialen op verzoek leverbaar.

## Bedrijfsgegevens

Frame, PV-code	Max. ontwerpdruk (barg/psig)	Max. design temperature (°C/°F)
FG, pvcALS	15.5/225	200/392
FG, PED	16.0/232	50/122
FD, pvcALS	25.0/363	150/302

Frame, PV-code	Max. ontwerpdruk (barg/psig)	Max. design temperature (°C/°F)
FD, ASME	20.7/300	150/302
FD, PED	25.0/362	150/302
FX, PED	63.0/914	150/302

Mogelijk zijn hogere temperatuur- en drukwaarden op verzoek leverbaar.

## Flensaansluitingen

Model :	Standaard aansluiting
FG, pvcALS	EN 1092-1 DN150 PN16 EN 1092-1 DN200 PN16
	ASME B16.5 Class 150 NPS 6 ASME B16.5 Class 150 NPS 8 JIS B2220 16K 200A
	EN 1092-1 DN150 PN16 EN 1092-1 DN200 PN16
FG, PED	ASME B16.5 Class 150 NPS 6 ASME B16.5 Class 150 NPS 8
	EN 1092-1 DN150 PN25 EN 1092-1 DN200 PN25
FD, pvcALS	ASME B16.5 Class 300 NPS 6 ASME B16.5 Class 300 NPS 8 JIS B2220 20K 200A
	ASME B16.5 Class 300 NPS 6 ASME B16.5 Class 300 NPS 8
	EN 1092-1 DN150 PN25 EN 1092-1 DN200 PN25
FD, ASME	ASME B16.5 Class 300 NPS 6 ASME B16.5 Class 300 NPS 8
	EN 1092-1 DN150 PN25 EN 1092-1 DN200 PN25
FD, PED	ASME B16.5 Class 300 NPS 6 ASME B16.5 Class 300 NPS 8
	ASME B16.5 Class 150 NPS 8 ASME B16.5 Class 900 NPS 6
FX, ASME	EN 1092-1 DN200 PN16 EN 1092-1 DN200 PN25
	EN 1092-1 DN150 PN63 ASME B16.5 Class 150 NPS 8 ASME B16.5 Class 900 NPS 6

De norm EN1092-1 komt overeen met GOST 12815-80 en GB/T 9115.

This document and its contents are subject to copyrights and other intellectual property rights owned by Alfa Laval Corporate AB. No part of this document may be copied, re-produced or transmitted in any form or by any means, or for any purpose, without Alfa Laval Corporate AB's prior express written permission. Information and services provided in this document are made as a benefit and service to the user, and no representations or warranties are made about the accuracy or suitability of this information and these services for any purpose. All rights are reserved.

### Zo kunt u contact opnemen met Alfa Laval

Actuele contactgegevens van Alfa Laval voor alle landen zijn altijd beschikbaar op onze website op [www.alfalaval.com](http://www.alfalaval.com)