

# Alfa Laval TK20-W

## Tiivisteellinen levylämmönvaihdin vaativiin sovelluksiin

### Esittely

Puolihitsattua Alfa Laval Industrial -malliston tuotetta käytetään, kun tiivisteet eivät sovellu jollekin prosessissa käytetylle aineelle. Puolihitsatun malliston tuotteet kestävät myös korkeampaa mitoituspainetta täysin tiivisteellisiin levylämmönvaihtimiin verrattuina.

Suhteellisen lyhyen levyn ansiosta tämä malli sopii hyvin tehtäviin, joiden lämpötilaohjelma on lyhyt ja kun edellytetään pientä paineenpudotusta. Saatavilla on laaja valikoima erityyppisiä levyjä ja tiivisteitä.

### Sovellukset

- Kemikaalit
- Energia ja kunnallistekniikka
- Elintarvike- ja panimoteollisuus
- LVI- ja kylmätekniikka
- Meriteollisuus ja kuljetusala
- Kaivosteollisuus, mineraalit ja pigmentit
- Sellu ja paperi
- Teräs
- Veden- ja jätteenkäsittely

### Edut

- Hyvä energiatehokkuus - pienet käyttökustannukset
- Joustava kokoonpano – lämmönsiirtoaluetta voi muokata
- Helppo asentaa – kompakti malli
- Hyvä huollettavuus – helppo avata tarkistusta ja puhdistusta varten, helppo puhdistaa CIP-järjestelmällä
- Alfa Lavalin maailmanlaajuinen huoltoverkosto käytettävissä

### Ominaisuudet

Jokainen yksityiskohta on tarkasti suunniteltu takaamaan parhaan suorituskyvyn, pitkän käytettävyyssajan ja helpon huollon. Saatavilla olevien ominaisuuksien valikoima, kokoonpanosta riippuen joitain ominaisuuksia ei välttämättä voi soveltaa:



- Viiden pisteen kohdistus
- T-kiskon rulla
- CurveFlow™-jakoalue
- ClipGrip™ tiivisteliite
- Vuotokammio



- RefTight™-tiivistysjärjestelmä
- Tilaa säästävä runko
- Laakerikotelot
- Kiinteä pultin kanta
- Pultin avaimenreikäaukko
- Nostokorvake
- Vuoraus
- Lukituslaatta
- Taittavat jalat
- Kiristyspultin suojus
- Optimoitu Alfa Lavalin poistoyhde

### Alfa Lavalin 360°-palveluvalikoima

Laaja palvelutarjontamme huolehtii siitä, että Alfa Laval -laitteet toimivat parhaalla mahdollisella tavalla koko elinkaaren. Alfa Lavalin 360°-palveluvalikoima käsittää asennus-, puhdistus- ja korjauspalvelut sekä varaosat, teknisen dokumentaation ja vianmäärityksen. Kauttamme saatte myös vaihto-, entistys- ja valvontapalvelut sekä paljon muuta.

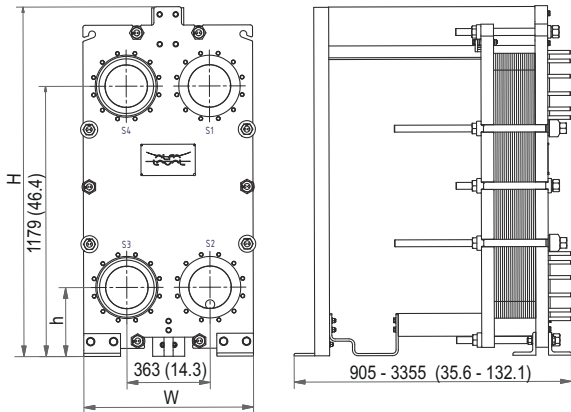
Koko kattavan palvelutarjontamme sekä yhteystietomme löytyvät sivustolta [www.alfalaval.com/service](http://www.alfalaval.com/service).

## Yleisiä huomioita teknisistä tiedoista

- Tässä esitteessä esitelty globaali valikoima ei välttämättä ole saatavilla kaikilla alueilla
- Kaikki yhdistelmät eivät ole välttämättä kokoonpantavissa.

## Mittakuva

Mitat mm (tuumaa)



Tyyppi	H	W	h
TK20-FG	1525 (60.0")	740 (29.1")	301 (11.9")
TK20-FD	1525 (60.0")	785 (30.9")	301 (11.9")
TK20-FX	1560 (61.4")	900 (35.4")	331 (13.0")

Kirstyspulttien määrä saattaa vaihdella painearvon mukaan.

## Tekniset tiedot

Levyt	Tyyppi	Vapaa kanava, mm (tuumaa)
TK20-BW	Puolihihsattu	2.5 (0.098)

### Materiaalit

Lämmönsiirtolevyt	<2/><2/> 304/304L, 316/316L, 254 Ti
Kenttätiivisteet:	NBR, EPDM, FKM NBR, EPDM, CR
Rengastiivisteet:	NBR, EPDM, FEPM, CR
Laippaliitännät	Metallivuoraus: ruostumaton teräs seos 254, titaani
Runko ja painelevy	Hiliiiteräs, epoksimaalattu

Muita materiaaleja voi olla saatavilla tilauksesta.

## Käyttötiedot

Runko, PV-koodi	Maks. mitoituspaine (barg/psig)	Maks. rakennelämpötila (°C)
FG, pvcALS	15.5/225	200/392
FG, PED	16.0/232	50/122
FD, pvcALS	25.0/363	150/302
FD, ASME	20.7/300	150/302
FD, PED	25.0/362	150/302
FX, PED	63.0/914	150/302

Tyyppiarvoja suuremmat paine- ja lämpötila-arvot voivat olla saatavilla tilauksesta.

## Laippaliitännät

Runkomalli	Yhdestandardi	
FG, pvcALS	EN 1092-1 DN150 PN16	
	EN 1092-1 DN200 PN16	
	ASME B16.5 Class 150 NPS 6 ASME B16.5 Class 150 NPS 8 JIS B2220 16K 200A	
FG, PED	EN 1092-1 DN150 PN16	
	EN 1092-1 DN200 PN16	
	ASME B16.5 Class 150 NPS 6 ASME B16.5 Class 150 NPS 8	
FD, pvcALS	EN 1092-1 DN150 PN25	
	EN 1092-1 DN200 PN25	
	ASME B16.5 Class 300 NPS 6 ASME B16.5 Class 300 NPS 8 JIS B2220 20K 200A	
FD, ASME	ASME B16.5 Class 300 NPS 6 ASME B16.5 Class 300 NPS 8	
	FDc, ASME	EN 1092-1 DN150 PN25 EN 1092-1 DN200 PN25
FD, PED	ASME B16.5 Class 300 NPS 6 ASME B16.5 Class 300 NPS 8	
	FX, ASME	ASME B16.5 Class 150 NPS 8 ASME B16.5 Class 900 NPS 6
		FX, PED
EN 1092-1 DN200 PN25		
EN 1092-1 DN150 PN63		
ASME B16.5 Class 150 NPS 8 ASME B16.5 Class 900 NPS 6		

Standardi EN1092-1 vastaa standardeja GOST 12815-80 ja GB/T 9115.

This document and its contents are subject to copyrights and other intellectual property rights owned by Alfa Laval Corporate AB. No part of this document may be copied, re-produced or transmitted in any form or by any means, or for any purpose, without Alfa Laval Corporate AB's prior express written permission. Information and services provided in this document are made as a benefit and service to the user, and no representations or warranties are made about the accuracy or suitability of this information and these services for any purpose. All rights are reserved.

## Alfa Lavalin yhteystiedot

Alfa Lavalin ajan tasalla olevat maakohittaiset yhteystiedot ovat aina saatavilla osoitteessa [www.alfalaval.com](http://www.alfalaval.com)