

Alfa Laval TK20-W

Rozebíratelný deskový výměník tepla pro náročné aplikace

Úvod

Průmyslová polosvařovaná řada Alfa Laval se používá tehdy, když se pro jedno z procesních médií nehodí těsnění. Ve srovnání s plně rozebíratelnými deskovými výměníky tepla odolá polosvařovaná řada také většímu výpočtovému tlaku.

Vzhledem k poměrně krátké desce je tento model vhodný pro použití u programů s krátce trvajících teplotami, a je-li potřebný nízký pokles tlaku. K dispozici je velký rozsah typů desek a těsnění.

Použití

- Chemický průmysl
- Energetika a veřejné služby
- Potravinářství a nápoje
- Vytápění, ventilace, klimatizace a chlazení
- Námořní doprava a přeprava
- Důlní těžba, minerály a barviva
- Papírenský průmysl
- Ocel
- Zpracování vody a odpadů

Výhody

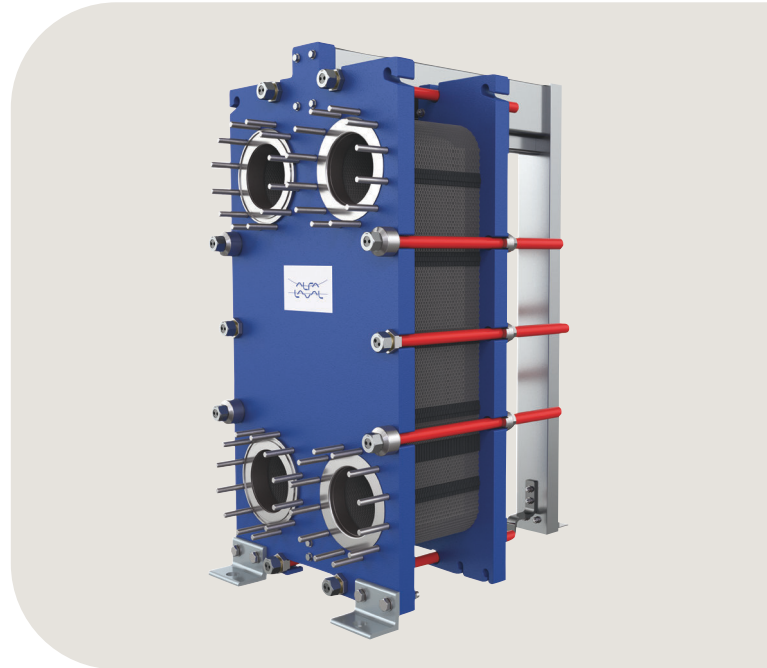
- Vysoká energetická účinnost – nízké provozní náklady
- Flexibilní konfigurace – oblast přenosu tepla lze modifikovat
- Snadná instalace – kompaktní provedení
- Vysoká provozuschopnost – lze snadno otevřít pro kontrolu a čištění, a lze snadno vyčistit pomocí čištění na místě
- Přístup ke globální servisní síti společnosti Alfa Laval

Vlastnosti

Každý detail je pečlivě navržen tak, aby zajišťoval optimální výkon, maximální dobu provozuschopnosti a snadnou údržbu. Výběr dostupných prvků, v závislosti na konfiguraci některé prvky nemusí být použitelné:



- Pětibodové vyrovnání
- Válec tyče ve tvaru T
- Rozváděcí oblast CurveFlow™
- ClipGrip™ nástavec těsnění
- Komora bez netěsností
- Systém utěsnění RefTight™



- Kompaktní rám
- Ložiskové skříně
- Pevná hlava šroubu
- Otvor pro šroub
- Závěsné oko
- Obložení hrdel
- Pojistná podložka
- Výkyvné patky
- Kryt stahovacího šroubu
- Optimalizované vypouštěcí hrdlo Alfa Laval

Portfolio služeb Alfa Laval 360°

Naše rozsáhlá nabídka služeb zajišťuje nejvyšší výkon vašeho zařízení Alfa Laval po celou dobu jeho životního cyklu. Portfolio služeb Alfa Laval 360 zahrnuje instalační služby, čištění a opravy a také náhradní díly, technickou dokumentaci a řešení závad. Nabízíme také výměnu, přizpůsobení, monitoring a mnohem víc.

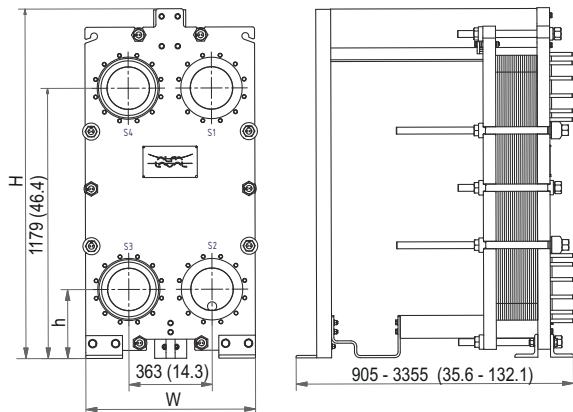
Pro informace o naší kompletní nabídce služeb a jak nás kontaktovat - navštivte www.alfalaval.com/service.

Obecné poznámky k technickým informacím

- Celková nabídka uvedená v tomto letáku nemusí být dostupná ve všech regionech
- Všechny kombinace nemusí být konfigurovatelné

Rozměrový výkres

Rozměry v mm (palce)



Typ	H	W	h
TK20-FG	1525 (60,0")	740 (29,1")	301 (11,9")
TK20-FD	1525 (60,0")	785 (30,9")	301 (11,9")
TK20-FX	1560 (61,4")	900 (35,4")	331 (13,0")

Počet šroubů se může měnit v závislosti na jmenovitém tlaku.

Technické údaje

Desky	Typ	Volný kanál, mm (palce)
TK20-BW	Polosvařovaný	2.5 (0.098)

Materiály

Desky pro přenos tepla	304/304L, 316/316L, 254 Ti
Montážní těsnění	NBR, EPDM, FKM NBR, EPDM, CR
Těsnicí kroužky	NBR, EPDM, FEPM, CR
Přírubová připojení	Lemované kovem: nerezová ocel, slitina 254, titan
Rám a přítlačná deska	Uhlíková ocel, epoxidový nátěr

Jiné materiály mohou být k dispozici na vyžádání.

Provozní údaje

Rám, PV kód	Max. konstrukční tlak (barg/psig)	Max. konstrukční teplota (°C/°F)
FG, pvcALS	15.5/225	200/392
FG, PED	16.0/232	50/122
FD, pvcALS	25.0/363	150/302
FD, ASME	20.7/300	150/302
FD, PED	25.0/362	150/302
FX, PED	63.0/914	150/302

Na vyžádání jsou k dispozici rozšířené jmenovité hodnoty tlaku a teploty.

Přírubová připojení

Model rámu	Norma pro připojení
FG, pvcALS	EN 1092-1 DN150 PN16
	EN 1092-1 DN200 PN16
	ASME B16.5 Class 150 NPS 8 ASME B16.5 Class 150 NPS 6 JIS B2220 16K 200A
FG, PED	EN 1092-1 DN150 PN16
	EN 1092-1 DN200 PN16
	ASME B16.5 Class 150 NPS 8 ASME B16.5 Class 150 NPS 6
FD, pvcALS	EN 1092-1 DN150 PN25
	EN 1092-1 DN200 PN25
	ASME B16.5 Class 300 NPS 6 ASME B16.5 Class 300 NPS 8 JIS B2220 20K 200A
FD, ASME	ASME B16.5 Class 300 NPS 6
	ASME B16.5 Class 300 NPS 8
FDc, ASME	EN 1092-1 DN150 PN25
	EN 1092-1 DN200 PN25
FD, PED	ASME B16.5 Class 300 NPS 6
	ASME B16.5 Class 300 NPS 8
	ASME B16.5 Class 150 NPS 8
FX, ASME	ASME B16.5 Class 150 NPS 8
	ASME B16.5 Class 900 NPS 6
FX, PED	EN 1092-1 DN200 PN16
	EN 1092-1 DN200 PN25
	EN 1092-1 DN150 PN63
	ASME B16.5 Class 150 NPS 8
	ASME B16.5 Class 900 NPS 6

Norma EN1092-1 odpovídá GOST 12815-80 a GB/T 9115.

This document and its contents are subject to copyrights and other intellectual property rights owned by Alfa Laval Corporate AB. No part of this document may be copied, re-produced or transmitted in any form or by any means, or for any purpose, without Alfa Laval Corporate AB's prior express written permission. Information and services provided in this document are made as a benefit and service to the user, and no representations or warranties are made about the accuracy or suitability of this information and these services for any purpose. All rights are reserved.

Jak kontaktovat společnost Alfa Laval

Aktuální informace o tom, jak kontaktovat společnost Alfa Laval, jsou pro všechny země neustále k dispozici na naší webové stránce www.alfalaval.com