

Alfa Laval T10 Semisvetsad

Packningsförsedd plattvärmeväxlare för krävande tillämpningar

Introduktion

Alfa Laval Industrial semi-welded line används när packningar inte är lämpliga för ett av processmedierna. Semi-svetsade värmeväxlare kan även motstå högre konstruktionstryck än helt packningsförsedda plattvärmeväxlare.

Denna modell passar för många användningsområden och det finns en stor mängd plattor och packningar att tillgå.

Användningsområden

- Kemikalier
- Energi
- Livsmedel och drycker
- VVS/fjärrvärme och kyla
- Sjöfart och transporter
- Massa och papper
- Stål
- Vatten- och avfallsbehandling

Fördelar

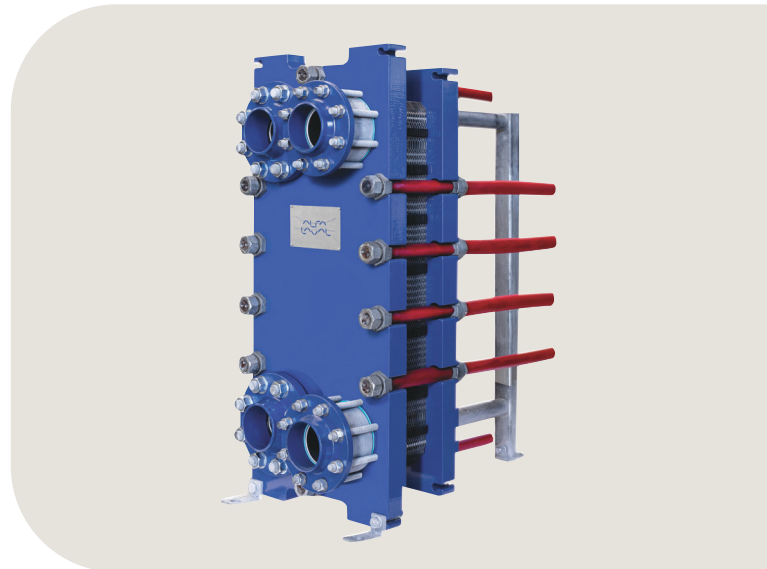
- Hög energieffektivitet – låg driftkostnad
- Flexibel konfiguration – värmeöverföringsytan kan ändras
- Enkel installation – kompakt utförande
- Lättservad – lätt att öppna för inspektion och rengöring och lätt att rengöra med CIP
- Tillgång till Alfa Laval's globala servicenätverk

Funktioner

Varje detalj är noggrant utformad för att säkerställa optimal prestanda, hög tillgänglighet och enkelhet i underhåll. Ett urval av tillgängliga egenskaper, beroende på konfiguration kanske vissa funktioner inte är tillämpliga:



- CurveFlow™ fördelningsyta
- ClipGrip™-packningsfäste
- OmegaPort™ ickecirkulära porthål
- Läckutrymme
- RefTight™ tätningssystem
- SteerLock™ plattinriktning
- Kompakt ram
- Fast bultskalle
- Nyckelhålsformad bultöppning
- Lyftögla
- Foder



- Låsbricka
- Dragbultsskydd
- Optimerad Alfa Laval-dräneringsanslutning

Alfa Laval's 360°-serviceportfölj

Vår omfattande serviceutbud säkerställer prestandan hos Alfa Laval's utrustning under hela dess livslängd. Alfa Laval's 360°-serviceportfölj omfattar installationstjänster, rengöring och reparation samt reservdelar, teknisk dokumentation och felsökning. Vi erbjuder även utbyte, eftermontering, övervakning och mycket mer.

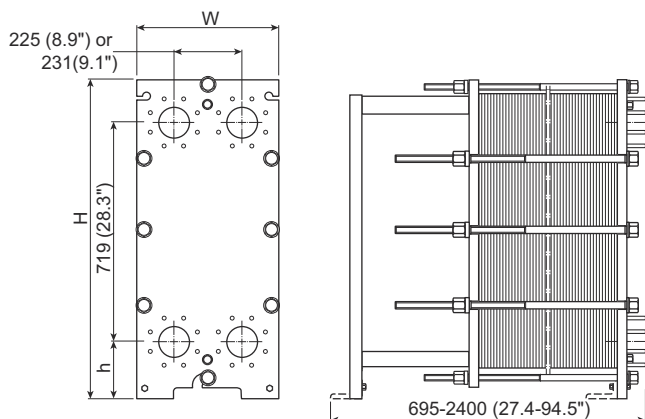
Du hittar information om vårt kompletta tjänsteutbud och kontaktuppgifter på www.alfalaval.com/service.

Allmänna anmärkningar för teknisk information

- Det globala erbjudandet som läggs fram i den här broschyren kanske inte är tillgänglig i alla regioner.
- En del kombinationer kan vara omöjliga att konfigurera.

Mått ritning

Mått i mm (tum)



Typ	H	W	h
FGc, ALS, PED	1084 (42,7")	470 (18,5")	215 (8,5")
FDc, ALS	981 (38,6")	470 (18,5")	131 (5,2")
FDc, ASME	1084 (42,7")	470 (18,5")	215 (8,5")
FDRc, PED	981 (38,6")	470 (18,5")	131 (5,2")
FTc, ASME, PED	1084 (42,7")	470 (18,5")	215 (8,5")
FXc, PED	1133 (44,6")	470 (18,5")	215 (8,5")
FXc, ASME	1190 (46,9")	540 (21,2")	240 (9,4")

Antalet dragbultar varierar beroende på tryckklass.

Tekniska data

Plattor	Typ	Fri kanal, mm (tum)
EW	Semisvetsad	1.81 (0.071)

Material

	<2/><2/>
Värmeöverföringsplattor	304/304L, 316/316L Ti
Fältpackningar	NBR, EPDM NBR, EPDM, CR
Ringpackningar	NBR, EPDM, FEPM, CR
Flänsanslutningar	Metallfodrad: rostfritt stål, titan Metallfodrad: rostfritt stål legering 254, titan
Stativ- och tryckplatta	Kolstål, epoxilackerad

Andra material kan vara tillgängliga på begäran.

Driftsdata

Ram, PV-kod	Max konstruktionstryck (barg/psig)	Max konstruktionstemperatur (°C/°F)
FGc, pvcALS	16.0/232	180/356
FGc, PED	16.0/232	180/356
FDc, pvcALS	25.0/363	180/356
FDc, ASME	23.4/339	250/482
FDRc, PED	25.0/362	180/356
FTc, PED	40.0/580	180/356
FTc, ASME	41.4/600	250/482
FXc, ASME	62,1/900	160/320
FXc, PED	63.0/914	150/302

Utökad tryck- och temperaturklassning kan vara tillgänglig på begäran.

Flänsanslutningar

Rammodell	Anslutningsstandard
FGc, pvcALS	EN 1092-1 DN100 PN16
	ASME B16.5 Class 150 NPS 4
	JIS B2220 16K 100A
FGc, PED	EN 1092-1 DN100 PN16
	ASME B16.5 Class 150 NPS 4
FDc, pvcALS	EN 1092-1 DN100 PN25
	ASME B16.5 Class 300 NPS 4
	JIS B2220 20K 100A
FDc, ASME	ASME B16.5 Class 300 NPS 4
	Special squared flange
FDRc, PED	EN 1092-1 DN100 PN25
	Special squared flange
FTc, PED	EN 1092-1 DN100 PN40
	ASME B16.5 Class 300 NPS 4
FTc, ASME	Special squared flange
	EN 1092-1 DN100 PN16
FXc, PED	EN 1092-1 DN100 PN25
	EN 1092-1 DN100 PN63
	ASME B16.5 Class 300 NPS 4
FXc, ASME	ASME B16.5 Class 300 NPS 4
	ASME B16.5 Class 900 NPS 4

Standard EN1092-1 motsvarar GOST 12815-80 och GB/T 9115.

RLF (rektangulär lös fläns) i tryckplatta: FG, FD, FT PED, FX PED, FX ASME

This document and its contents are subject to copyrights and other intellectual property rights owned by Alfa Laval Corporate AB. No part of this document may be copied, re-produced or transmitted in any form or by any means, or for any purpose, without Alfa Laval Corporate AB's prior express written permission. Information and services provided in this document are made as a benefit and service to the user, and no representations or warranties are made about the accuracy or suitability of this information and these services for any purpose. All rights are reserved.

Kontakta Alfa Laval

Aktuell kontaktinformation för Alfa Laval i alla länder finns på vår webbplats www.alfalaval.com