

Alfa Laval M6 semi-soldada

Trocador de calor da placa gaxetada para aplicações severas

Introdução

A linha industrial semissoldada da Alfa Laval é usada quando as gaxetas não são adequadas para um dos fluidos de processo. A linha semissoldada também pode resistir a uma pressão mais elevada em comparação com os trocadores de calor a placa totalmente gaxetados.

Indicado para diversas aplicações, este modelo está disponível com uma grande variedade de tipos de placas e gaxetas.

Aplicações

- Produtos químicos
- Energia e Utilidades
- Alimentos e Bebidas
- HVAC e Refrigeração
- Marinha e Transporte
- Mineração, Minerais e Pigmentos
- Papel e Celulose
- Siderurgia
- Tratamento de água e esgoto

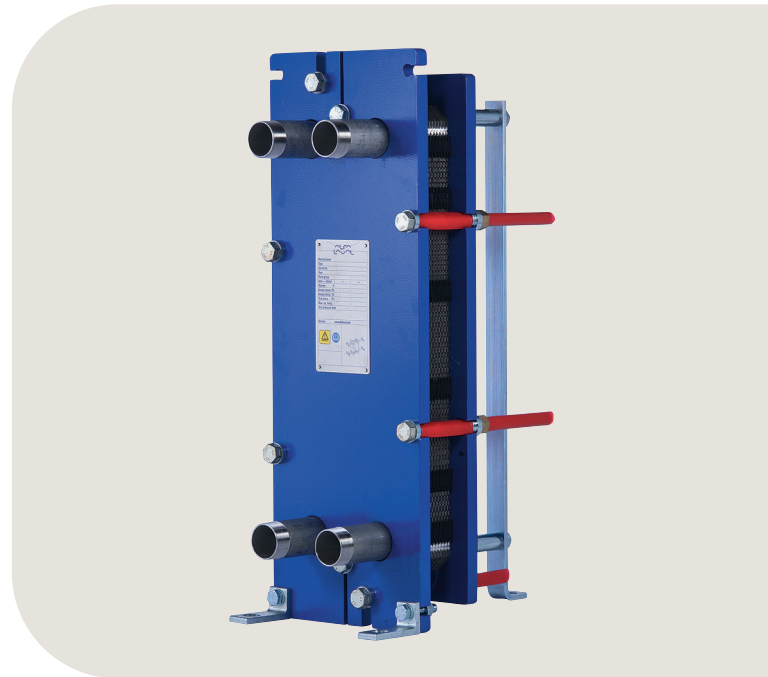
Benefícios

- Alta eficiência energética – baixo custo operacional
- Configuração flexível – a área de transferência de calor pode ser modificada
- Fácil de instalar – design compacto
- Facilidade de serviços – fácil de abrir para inspeção, limpeza e também para realização de CIP.
- Acesso à rede global de serviços da Alfa Laval

Atributos

Cada detalhe é cuidadosamente projetado para garantir o melhor desempenho, tempo de funcionamento máximo e facilidade de manutenção. Seleção de recursos disponíveis, dependendo da configuração, alguns recursos podem não ser aplicáveis:

- Sistema de alinhamento pelo canto da placa
- Área de distribuição padrão chocolate
- Gaxeta Clip-on
- Câmara de vazamento
- Parafuso de cabeça fixa
- Abertura para montagem dos parafusos
- Olhal de içamento
- Proteção das conexões



- Arruela de pressão
- Proteção do parafuso de aperto

Portfólio de serviços 360° da Alfa Laval

Nossa extensa oferta de serviços garante um desempenho superior dos equipamentos da Alfa Laval durante todo o seu ciclo de vida. O portfólio de serviços 360 da Alfa Laval inclui serviços de instalação, limpeza e reparação, bem como peças sobressalentes, documentação técnica e resolução de problemas. Também oferecemos reposição, ajuste retroativo, monitoramento e muitos outros.

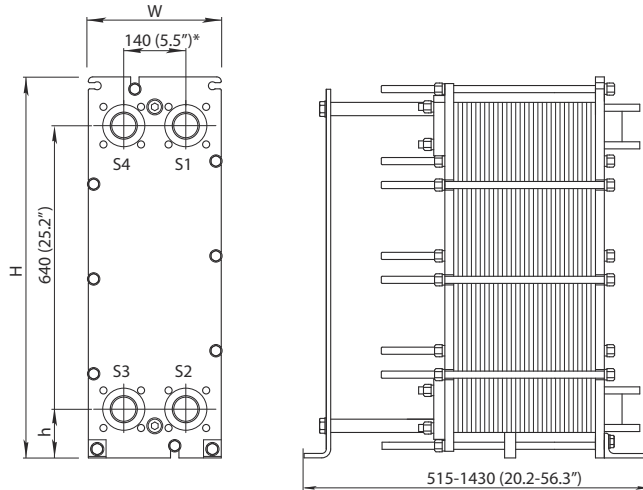
Para obter informações sobre a oferta completa de serviços e como entrar em contato conosco, visite www.alfalaval.com/service.

Comentários gerais sobre informações técnicas

- A oferta global apresentada neste panfleto pode não estar disponível para todas as regiões
- Todas as combinações podem não ser configuráveis

Desenho dimensional

Medidas em mm (polegadas)



Tipo	A	L	h
M6-FG	920 (36,2")	320 (12,6")	140 (5,5")
M6-FD	940 (37,0")	330 (13,0")	150 (5,9")

O número de parafusos de aperto pode variar conforme a classe de pressão.

Dados técnicos

Placas	Tipo	Canal livre, mm (polegadas)
M6-MW	Semissoldado	2.8 (0.098)

Materiais

	<2/><2/>
	316/316L, 254
Placas de transmissão de calor	C-276, C-2000
	G-30
	Ni, Ti
Gaxetas externas	NBR, EPDM
Gaxetas circulares	NBR, EPDM, FKM, CR
Conexões tipo flange	Aço carbono
	Revestimento metálico: aço inoxidável, titânio
Estrutura e placa de pressão	Aço carbono, pintura epóxi

Outros materiais podem estar disponíveis sob encomenda.

Dados operacionais

Estrutura, código PV	Pressão máx. do modelo (barg/psig)	Temperatura nominal máxima (°C/°F)
FG, ASME	10.3/150	160/320
FG, PED	10.0/145	200/392

Estrutura, código PV	Pressão máx. do modelo (barg/psig)	Temperatura nominal máxima (°C/°F)
FGR, PED	16.0/232	200/392
FD, ASME	20.7/300	160/320
FD, PED	25.0/362	180/356
FDR, PED	25.0/362	180/356

Maiores valores de temperatura e pressão podem estar disponíveis mediante solicitação.

Conexões de flange

Modelo de estrutura	Norma de conexão
FG, ASME	ASME B16.5 Class150 NPS 2
FG, PED	EN 1092-1 DN50 PN16
	EN 1092-1 DN50 PN16
FGR, PED	ASME B16.5 Class 150 NPS 2 Special squared flange
FD, ASME	ASME B16.5 Class 300 NPS 2 (Rectangular Loose Flange)
FDC, ASME	
FD, PED	EN 1092-1 DN50 PN25
	EN 1092-1 DN50 PN25
FDR, PED	ASME B16.5 Class 150 NPS 2 ASME B16.5 Class 300 NPS 2 Special squared flange

A norma EN1092-1 corresponde a GOST 12815-80 e GB/T 9115.

This document and its contents are subject to copyrights and other intellectual property rights owned by Alfa Laval Corporate AB. No part of this document may be copied, re-produced or transmitted in any form or by any means, or for any purpose, without Alfa Laval Corporate AB's prior express written permission. Information and services provided in this document are made as a benefit and service to the user, and no representations or warranties are made about the accuracy or suitability of this information and these services for any purpose. All rights are reserved.

Como contatar a Alfa Laval

Informações atualizadas sobre contatos da Alfa Laval em todos os países encontram-se disponíveis em nosso site, em www.alfalaval.com e www.alfalaval.com.br.