

Alfa Laval Front 15

Gedichteter Plattenwärmeübertrager für Hygieneanwendungen

Einführung

Alfa Laval FrontLine ist die Premium-Serie von Wärmeübertragern für Molkereien, Lebensmittel- und Getränkehersteller und andere Hygieneanwendungen, bei denen eine sanfte Produktbehandlung, lange Betriebszeiten oder eine einfache Reinigung im Vordergrund stehen. Verschiedenste Platten- und Dichtungstypen stehen zur Auswahl.

Die Clip-Platte mit Fischgrätenmuster eignet sich für Hygieneanwendungen. Eintrittspunkte, Verteilungsbereich sowie Form und Presstiefe des Plattenmusters sorgen für eine optimale Performance.

Anwendungen

- Biotech und Pharma
- Lebensmittel und Getränke
- Haushalt und Körperpflege

Vorteile

- Überlegene Hygienesicherheit – Plattendesign für Lebensmittelanwendungen
- Sanfte Behandlung empfindlicher Produkte
- Kompromisslose Sauberkeit
- Flexible Konfiguration – Umbau des Wärmeübertragers möglich

Funktionen

Die sorgfältig durchdachten Details gewährleisten höchste Hygienestandards, eine einfache Produktbehandlung und eine effiziente Reinigung. Auswahl der verfügbaren Funktionen, je nach Konfiguration sind einige Funktionen möglicherweise nicht verfügbar:



- Fünf-Punkt-Ausrichtung
- Eckengeführtes Ausrichtsystem
- Verteilungsbereich im Chocolate-Muster
- T-Stabwalze
- Aufsteckdichtung
- Leckkammer
- Rollenlager
- Fixierter Schraubenkopf
- Schlüssellochförmige Schraubenöffnung
- Sicherungsscheibe



- Druckplattenwalze
- Verbindungsplattenwalze
- Austauschbare Ecken
- Verstellbare FüÙe
- 2-Punkt-Fußunterstützung auf der Säule
- Spannschraubenabdeckung

Alfa Laval 360°-Serviceportfolio

Dank unserem umfassenden Serviceangebot ist die Leistung Ihrer Alfa Laval Ausrüstung während ihres gesamten Lebenszyklus gewährleistet. Das Alfa Laval 360°-Serviceportfolio umfasst Installationsdienste, Reinigung und Reparatur sowie Ersatzteile, technische Dokumentation und Fehlersuche. Wir bieten auch Ersatz, Nachrüstung, Überwachung und vieles mehr.

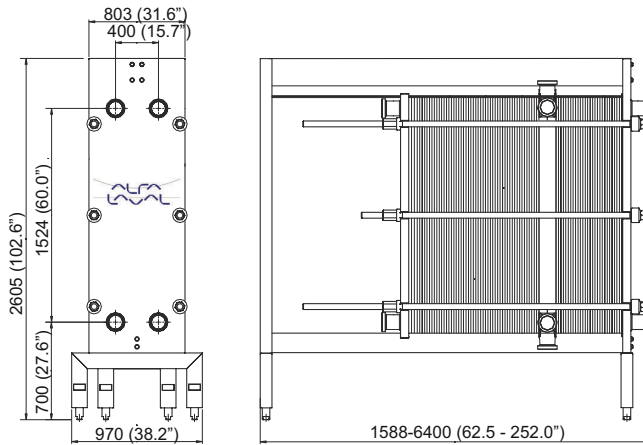
Weitere Informationen über unser komplettes Serviceangebot und wie Sie uns kontaktieren können, finden Sie auf www.alfalaval.com/service.

Allgemeine Hinweise zur technischen Information

- Das globale Angebot in dieser Broschüre ist möglicherweise nicht für alle Regionen verfügbar
- Möglicherweise sind nicht alle Kombinationen konfigurierbar.

Maßzeichnung

Maße mm



Technische Daten

Platten	Typ	Offener Kanal, mm
Clip 15	Einzelplatte	4.0 (0.16)

Werkstoffe

Wärmeübertragungsplatten	<2/><2/> 316/316L
Felddichtung	NBR, EPDM
Ringdichtung	NBR, EPDM
Anschlüsse	Säurebeständiger Edelstahl
Rahmen und Druckplatte	Massiver Edelstahl, plattierter Edelstahl oder oberflächenbeschichtet

Andere Materialien auf Anfrage erhältlich

Der Plattenwärmeübertrager wird nach der 3A-Zertifizierung hergestellt.

Die Dichtungen entsprechen den Bestimmungen der FDA.

Betriebsdaten

Gestell, PV-Code	Max. Auslegungsdruck (barg/psig)	Max. Auslegungstemperatur, (°C/°F)
FRH, PED	16.0/232	160 / 320

Erweiterte Druck- und Temperaturbereiche sind eventuell auf Anfrage verfügbar.

Anschlüsse

DIN, SMS, Tri-CLAMP, BS/RJT und IDF/ISO Gewindestutzen.

Dieses Dokument und sein Inhalt unterliegen dem Urheberrecht und anderen geistigen Eigentumsrechten, die im Besitz von Alfa Laval Corporate AB sind. Dieses Dokument darf weder als ganzes noch in Teilen ohne vorherige ausdrückliche schriftliche Genehmigung von Alfa Laval Corporate AB auf irgendeine Weise noch mit irgendwelchen Mitteln oder zu irgendeinem Zweck kopiert, reproduziert oder übertragen werden. Die in diesem Dokument zur Verfügung gestellten Informationen und Dienstleistungen dienen als Nutzen und Service für den Benutzer. Es werden keine Zusicherungen oder Garantien hinsichtlich der Genauigkeit oder Eignung dieser Informationen und dieser Dienstleistungen für einen bestimmten Zweck gegeben. Alle Rechte sind vorbehalten.

So können Sie sich mit Alfa Laval in Verbindung setzen:

Kontaktpersonen und -adressen weltweit werden auf unserer Website gepflegt. Bei Interesse besuchen Sie uns gerne auf unserer Homepage www.alfalaval.com.