

Alfa Laval Front 10

위생작업용 가스켓 열교환기

소개

Alfa Laval FrontLine은 부드러운 제품 처리, 오랜 작동 시간 또는 탁월한 세척성이 필요한 낙농, 식품, 음료 및 기타 위생 용도에 적합한 프리미엄 라인업입니다. 다양한 플레이트 및 가스켓 타입이 가능합니다.

클립 플레이트에는 위생 환경용으로 설계된 V형 타입의 플레이트 패턴이 적용되었습니다. 입구, 분배 구역, 플레이트 패턴의 형태와 압입 깊이는 최적의 성능을 제공합니다.

일반 단일 플레이트 구성 이외에도 이 모델은 Gemini 이중벽 플레이트 구성으로도 제공됩니다. Gemini 플레이트는 완전한 세척이 가능하고 접근할 수 있으며, 유체의 섞임을 방지하기 위한 추가 조치로 사용됩니다.

용도

- 바이오테크 및 제약
- 식품 및 음료
- 가정 및 개인 위생

장점

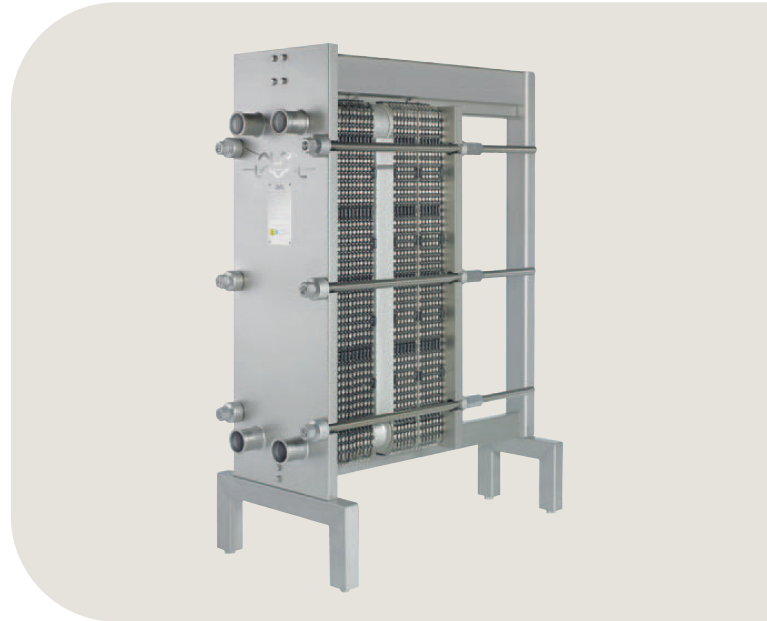
- 탁월한 위생 안전 - 식품 용도로 설계된 플레이트
- 민감한 제품을 섬세하게 처리
- 견줄 데 없는 청결성
- 유연성 높은 구성 - 열교환기 재구성 가능

특징

모든 디테일이 주의 깊게 설계되어 최고의 위생 표준, 부드러운 제품 처리, 효율성 높은 세척성을 제공합니다. 사용 가능한 특징 선택(구성에 따라 일부 특성은 적용되지 않을 수 있음):



- 5점 정렬
- 코너 유도 정렬 시스템
- 초콜릿 패턴 분배 구역
- T-bar 롤러
- Clip-on 가스켓
- 리크 챔버
- 베어링 상자
- 고정 볼트 헤드
- 키 홀 볼트 개구부
- 잠금 와셔
- 압력 플레이트 롤러
- 연결 플레이트 롤러



- 교환식 코너
- 조절 가능한 받침대
- 컬럼의 2점 받침대 지지
- 조임 볼트 커버

Alfa Laval 360° 서비스 포트폴리오

Alfa Laval은 다양하고 광범위한 서비스 제공을 통해 장비의 수명 주기에 걸쳐 최고의 성능을 보장합니다. Alfa Laval 360 서비스 포트폴리오는 설치 서비스, 세척 및 수리는 물론 예비 부품, 기술 문서 및 문제 해결을 포함합니다. 또한 당사는 교체, 재조절, 모니터링 등의 서비스도 제공합니다.

당사의 전체 서비스 제공 내역 및 당사에 대한 연락 방법은 www.alfalaval.com/service에서 자세히 확인할 수 있습니다.

기술 정보에 대한 일반 비고

- 이 팜플렛에 언급된 글로벌 제공은 일부 지역에서 제공되지 않을 수 있습니다.
- 모든 조합이 구성 가능한 것은 아닙니다.

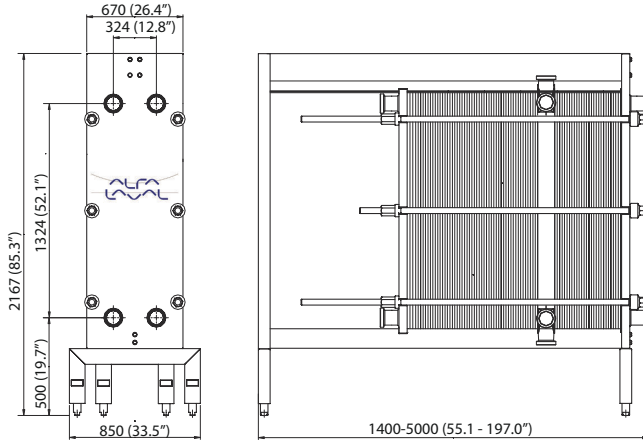
요청 시 연장 압력 및 온도 등급을 제공할 수 있습니다.

연결부

DIN, SMS, Tri-CLAMP, BS/RJT 및 IDF/ISO 수 부품.

치수도

측정값 mm (인치)



기술 자료

플레이트	유형	프리 채널, mm (인치)
Clip 10	단일 플레이트	4.0 (0.16)
Clip 10-G	Gemini(위생), 이중 벽	4.0 (0.16)

재질	
	<2/>
열전달 플레이트	316/316L, 254 C-276 Ti
필드 가스켓	NBR, EPDM
링 가스켓	NBR, EPDM
연결부	내산 스테인레스강
프레임 및 압력 플레이트	솔리드 스테인레스강, 클래드 스테인레스강 또는 표면 코팅

요청 시 다른 재질을 제공할 수 있습니다.

플레이트 열교환기는 3A 인증에 따라 제조됩니다.

가스켓은 FDA 규정을 준수하여 생산됩니다.

작동 데이터

프레임, PV-code	최고 설계 압력 (barg/ psig)	최고 설계 온도 (°C/°F)
RM, pvcALS	10.0/145	150/302
RM, PED	10.0/145	150/302
RH, pvcALS	16.0/232	150/302
RH, PED	16.0/232	150/302
RD, PED	21.0/304	150/302

This document and its contents are subject to copyrights and other intellectual property rights owned by Alfa Laval Corporate AB. No part of this document may be copied, re-produced or transmitted in any form or by any means, or for any purpose, without Alfa Laval Corporate AB's prior express written permission. Information and services provided in this document are made as a benefit and service to the user, and no representations or warranties are made about the accuracy or suitability of this information and these services for any purpose. All rights are reserved.