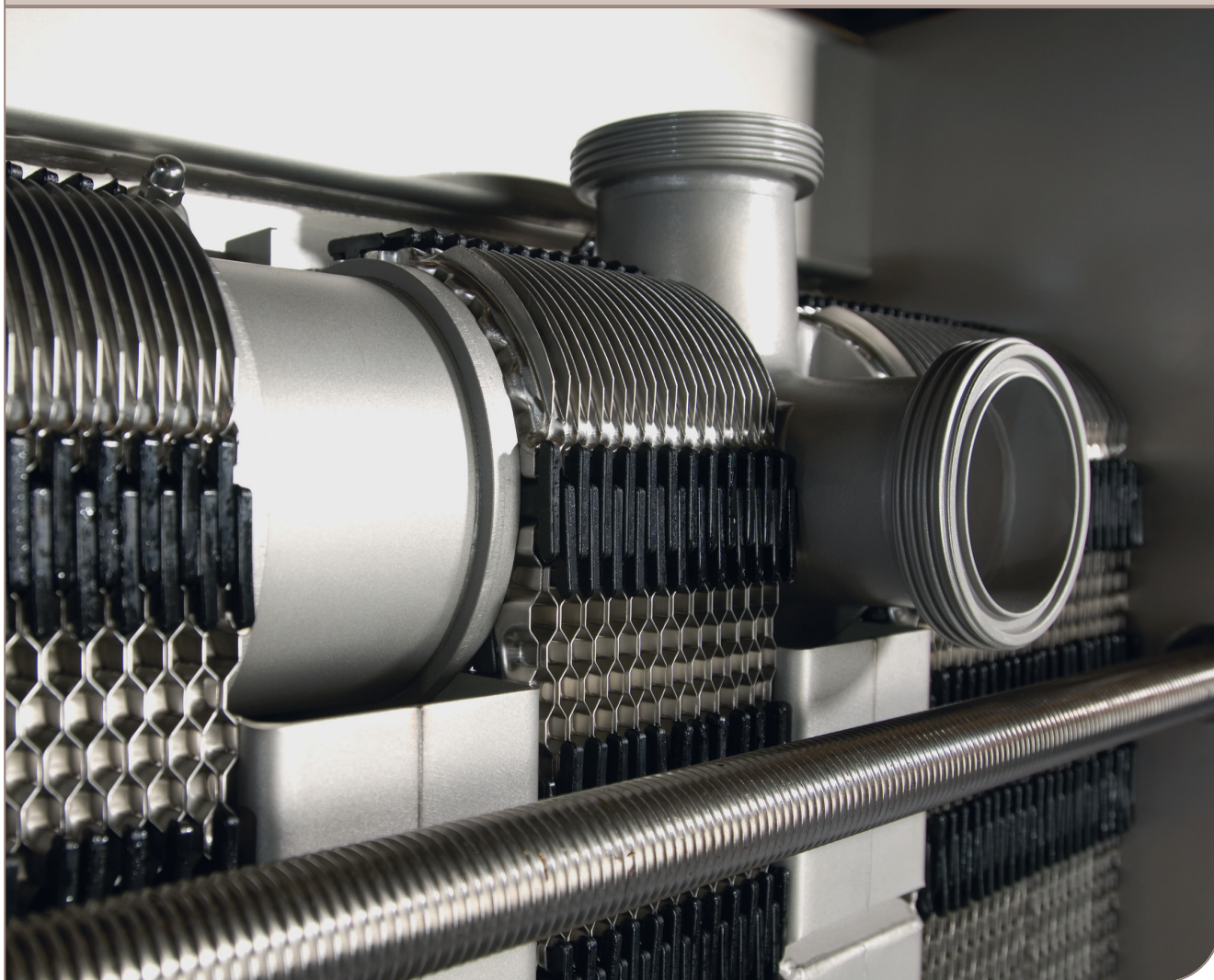




## Met pakkingen uitgevoerde platenwarmtewisselaars

FrontLine™ ClipLine®



Handleiding

Lit. Code 200000420-4-NL

**Gepubliceerd door**

Alfa Laval Lund AB

Box 74

Bezoekadres: Rudeboksvägen 1

226 55 Lund, Zweden

+46 46 36 65 00

+46 46 30 50 90

info@alfalaval.com

**The original instructions are in English**

© Alfa Laval Corporate AB 2020-04

This document and its contents are subject to copyrights and other intellectual property rights owned by Alfa Laval Corporate AB. No part of this document may be copied, re-produced or transmitted in any form or by any means, or for any purpose, without Alfa Laval Corporate AB's prior express written permission. Information and services provided in this document are made as a benefit and service to the user, and no representations or warranties are made about the accuracy or suitability of this information and these services for any purpose. All rights are reserved.



### English

Download local language versions of this instruction manual from [www.alfalaval.com/gphe-manuals](http://www.alfalaval.com/gphe-manuals) or use the QR code

### български

Изтеглете версиите на това ръководство за употреба на местния език от [www.alfalaval.com/gphe-manuals](http://www.alfalaval.com/gphe-manuals) или използвайте QR кода.

### Český

Stáhněte si místní jazykovou verzi tohoto návodu k obsluze z [www.alfalaval.com/gphe-manuals](http://www.alfalaval.com/gphe-manuals) nebo použijte QR kód.

### Dansk

Hent lokale sprogversioner af denne brugervejledning på [www.alfalaval.com/gphe-manuals](http://www.alfalaval.com/gphe-manuals) eller brug QR-koden.

### Deutsch

Sie können die landessprachlichen Versionen dieses Handbuch von der Website [www.alfalaval.com/gphe-manuals](http://www.alfalaval.com/gphe-manuals) oder über den QR-Code herunterladen.

### ελληνικά

Πραγματοποιήστε λήψη εκδόσεων του παρόντος εγχειριδίου οδηγιών σε τοπική γλώσσα από το [www.alfalaval.com/gphe-manuals](http://www.alfalaval.com/gphe-manuals) ή χρησιμοποιήστε τον κωδικό QR.

### Español

Descárguese la versión de este Manual de instrucciones en su idioma local desde [www.alfalaval.com/gphe-manuals](http://www.alfalaval.com/gphe-manuals) o utilice el código QR.

### Eesti

Selle kasutusjuhendi kohaliku keele versiooni saate alla laadida lingilt [www.alfalaval.com/gphe-manuals](http://www.alfalaval.com/gphe-manuals) või kasutades QR-koodi.

### Suomalainen

Laitaa tämän käyttöohjeen suomenkielinen versio osoitteesta [www.alfalaval.com/gphe-manuals](http://www.alfalaval.com/gphe-manuals) tai QR-koodilla.

### Français

Téléchargez des versions de ce manuel d'instructions en différents langues sur [www.alfalaval.com/gphe-manuals](http://www.alfalaval.com/gphe-manuals) ou utilisez le code QR.

### Hrvatski

Preuzmite lokalne verzije jezika ovog korisničkog priručnika na poveznici [www.alfalaval.com/gphe-manuals](http://www.alfalaval.com/gphe-manuals) ili upotrijebite QR kod.

### Magyar

Az Ön nyelvére lefordított használati útmutatót letöltheti a [www.alfalaval.com/gphe-manuals](http://www.alfalaval.com/gphe-manuals) weboldalról, vagy használja a QR-kódot.

### Italiano

Scarica la versione in lingua locale del manuale di istruzioni da [www.alfalaval.com/gphe-manuals](http://www.alfalaval.com/gphe-manuals) oppure utilizza il codice QR.

### 日本の

[www.alfalaval.com/gphe-manuals](http://www.alfalaval.com/gphe-manuals) からご自分の言語の取扱説明書をダウンロードするか、QRコードをお使いください。

### 한국의

[www.alfalaval.com/gphe-manuals](http://www.alfalaval.com/gphe-manuals) 에서 이 사용 설명서의 해당 언어 버전을 다운로드하거나 QR 코드를 사용하십시오.

### Lietuvos

Lejupielādējiet šīs rokasgrāmatas lokālo valodu versijas no vietnes [www.alfalaval.com/gphe-manuals](http://www.alfalaval.com/gphe-manuals) vai izmantojiet QR kodu.

### Latvijas

Atsisiųskite šios instrukcijos versijas vietos kalba iš [www.alfalaval.com/gphe-manuals](http://www.alfalaval.com/gphe-manuals) arba pasinaudokite QR kodu.

### Nederlands

Download de lokale taalversies van de instructiehandleiding vanaf [www.alfalaval.com/gphe-manuals](http://www.alfalaval.com/gphe-manuals) of gebruik de QR-code.

### Norsk

Last ned denne instruksjonshåndboken på lokalt språk fra [www.alfalaval.com/gphe-manuals](http://www.alfalaval.com/gphe-manuals) eller bruk QR-koden.

### Polski

Pobierz lokalne wersje językowe tej instrukcji obsługi z [www.alfalaval.com/gphe-manuals](http://www.alfalaval.com/gphe-manuals) lub użyj kodu QR.

### Português

Descarregue as versões locais na sua língua deste manual de instruções a partir de [www.alfalaval.com/gphe-manuals](http://www.alfalaval.com/gphe-manuals) ou use o código QR.

### Português do Brasil

Faça download das versões deste manual de instruções no idioma local em [www.alfalaval.com/gphe-manuals](http://www.alfalaval.com/gphe-manuals) ou use o código QR.

### Românesc

Versiunile în limba locală ale acestui manual de instrucțiuni pot fi descărcate de pe [www.alfalaval.com/gphe-manuals](http://www.alfalaval.com/gphe-manuals) sau puteți utiliza codul QR.

### **Русский**

Руководство пользователя на другом языке вы можете загрузить по ссылке [www.alfalaval.com/gphe-manuals](http://www.alfalaval.com/gphe-manuals) или отсканировав QR-код.

### **Slovenski**

Prenesite različice uporabniškega priročnika v svojem jeziku s spletne strani [www.alfalaval.com/gphe-manuals](http://www.alfalaval.com/gphe-manuals) ali uporabite kodo QR.

### **Slovenský**

Miestne jazykové verzie tohto návodu na používanie si stiahnite z [www.alfalaval.com/gphe-manuals](http://www.alfalaval.com/gphe-manuals) alebo použite QR kód.

### **Svenska**

Ladda ned lokala språkversioner av denna bruksanvisning från [www.alfalaval.com/gphe-manuals](http://www.alfalaval.com/gphe-manuals) eller använd QR-koden.

### **中国**

从 [www.alfalaval.com/gphe-manuals](http://www.alfalaval.com/gphe-manuals) 或使用 QR 码  
此使用说明书的本地语言版本。

---

# Inhoud

---

<b>1</b>	<b>Inleiding</b> .....	<b>7</b>
1.1	Bedoeld gebruik.....	7
1.2	Redelijkerwijs te voorzien verkeerd gebruik.....	7
1.3	Voorkennis.....	7
1.4	Geleverde technische informatie.....	8
1.5	Garantievoorwaarden.....	8
1.6	Advies.....	9
1.7	Milieuvoorschriften.....	10
<b>2</b>	<b>Veiligheid</b> .....	<b>11</b>
2.1	Veiligheidsoverwegingen.....	11
2.2	Betekenis van symbolen.....	11
2.3	Persoonlijke beschermingsmiddelen.....	12
2.4	Werkzaamheden in de hoogte.....	13
<b>3</b>	<b>Beschrijving</b> .....	<b>15</b>
3.1	Componenten.....	15
3.2	Typeplaatje.....	17
3.3	Afstand A.....	19
3.4	Werking.....	20
3.5	Meerdere secties.....	21
3.6	Samengestelde eenheden.....	22
3.7	Identificatie van plaatszijde.....	22
<b>4</b>	<b>Installatie</b> .....	<b>23</b>
4.1	Vóór het installeren, het opheffen en het vervoer.....	23
4.2	Vereisten.....	25
4.3	Hantering van kisten.....	27
4.3.1	Kist — Inspectie.....	28
4.3.2	Heffen en transport.....	28
4.4	De kist uitpakken.....	30
4.4.1	Volle zijkanten — Openen.....	31
4.4.2	Flipdoos — Openen.....	32
4.4.3	Samengestelde zijkanten — Openen.....	33
4.4.4	Inspectie na het uitpakken uit de kist.....	34
4.5	De apparatuur opheffen.....	35
4.6	Opstellen.....	40
4.7	Steunen monteren.....	42
4.8	Inspectie vóór het installeren.....	43

<b>5</b>	<b>Bediening</b> .....	<b>45</b>
5.1	Inbedrijfstelling.....	45
5.2	Unit in bedrijf.....	47
5.3	Uitschakelen.....	47
<b>6</b>	<b>Onderhoud</b> .....	<b>49</b>
6.1	Reinigen - Productkant.....	50
6.2	Reinigen - Niet-product-zijde.....	53
6.3	Openen.....	55
6.3.1	Boutconfiguratie.....	55
6.3.2	Openingsprocedure.....	55
6.4	Handmatig reinigen van geopende units.....	59
6.4.1	Afzettingen die kunnen worden verwijderd met water en een borstel.....	59
6.4.2	Afzettingen die niet kunnen worden verwijderd met water en een borstel.....	60
6.5	Sluiten.....	61
6.6	Druktest na onderhoud.....	64
6.7	Pakkingen vervangen.....	65
6.7.1	Clip-on / ClipGrip.....	65
<b>7</b>	<b>Opslag van de platenwarmtewisselaar</b> .....	<b>67</b>
7.1	Opslag in kist.....	67
7.2	Buiten bedrijf stellen.....	68

# 1 Inleiding

Deze handleiding geeft informatie over de installatie, de bediening en het onderhoud van uw met pakkingen uitgevoerde platenwarmtewisselaars.

De volgende modellen komen aan de orde in deze handleiding:

- Clip 3
- Front 6
- Front 8
- Front 10
- Front 15

## 1.1 Bedoeld gebruik

Het bedoelde gebruik van deze apparatuur is om hitte over te dragen volgens een welbepaalde configuratie.

Elk ander gebruik is verboden. Alfa Laval is niet aansprakelijk voor letsels of schade als de apparatuur voor andere doeleinden wordt aangewend dan het hierboven beschreven bedoelde gebruik.

## 1.2 Redelijkerwijs te voorzien verkeerd gebruik

- De kist of de apparatuur niet op een andere manier optillen dan zoals in de gebruikshandleiding wordt beschreven.
- Sluit een leiding aan op de manier zoals is bedoeld om op de platenwarmtewisselaar te worden aangesloten. De pakking en de bekleding kunnen beschadigd raken indien een leiding op de verkeerde manier wordt aangesloten.
- Bij halfgelaste eenheden is er een veiligheidsprobleem als de verkeerde leiding op de verkeerde poort wordt aangesloten. Controleer tweemaal of de correcte vloeistof op de correcte poort is aangesloten volgens de tekeningen van de PWW.
- Er bestaat gevaar om de hangers te beschadigen als u meerdere platen tegelijk erin hangt of verplaatst. Het is aanbevolen om slechts één of een klein aantal platen tegelijk te hanteren.
- Wanneer u de afstand **A** instelt, dient u de bouten altijd kruisgewijs en gelijkmatig aan te halen, en dit een weinig tegelijk, om diagonaal wegschuiven en oprollen te voorkomen. Voor informatie over de afstand **A** raadpleegt u het deel [Afstand A](#) in het hoofdstuk [Beschrijving](#).
- Na een stop verhoogt u de stroming geleidelijk om vervormde platen te voorkomen.
- Bij een opstart laat u de temperatuur geleidelijk toenemen om barsten in de pakkingen of een uitslag te vermijden.

## 1.3 Voorkennis

De platenwarmtewisselaar moet worden bediend door personen die de aanwijzingen in deze handleiding hebben bestudeerd en die kennis hebben

van het proces. Dit betreft kennis van de voorzorgsmaatregelen met betrekking tot vloeistoftypes, drukwaarden, temperaturen in de platenwarmtewisselaar, evenals specifieke voorzorgsmaatregelen die voor het proces nodig zijn.

Onderhoud en installatie van de platenwarmtewisselaar dienen verricht te worden door mensen die kennis hebben van de toepasselijke plaatselijke wet- en regelgeving en in die zin ook geautoriseerd zijn. Dit kan handelingen omvatten zoals leidingen leggen, lassen en andere vormen van onderhoud.

Neem voor advies contact op met uw vertegenwoordiger van Alfa Laval over onderhoudsactiviteiten die niet in deze handleiding worden beschreven.

## 1.4 Geleverde technische informatie

Om de handleiding als volledig te beschouwen, moet de volgende geleverde documentatie toegankelijk zijn voor de gebruikers van deze gebruikshandleiding:

- **Conformiteitsverklaring**
- **Lijst van de reserveonderdelen**  
Een overzicht van het materiaal waarmee de apparatuur is gebouwd.
- **Platenophangoverzicht**  
Een beschrijving van de kanaalplateninstallatie.
- **Technische gegevens**  
Informatie over aansluitingen, metingen en informatie over secties.
- **Tekening van de platenwarmtewisselaar (PWW)**  
Een tekening van de geleverde platenwarmtewisselaar

Het gewicht van de geleverde platenwarmtewisselaar en alle afmetingen staan op de geleverde tekening van de PWW.

De opgesomde documenten zijn uniek voor het geleverde product (serienummer van de apparatuur). Waar nodig worden instructies bij de technische documenten, tekeningen en diagrammen toegevoegd, nodig voor een volledig begrip van deze instructies.

De tekening van de PWW die in deze handleiding wordt vermeld, zijn de tekeningen die bij de levering inbegrepen zijn.

## 1.5 Garantievoorwaarden

De garantievoorwaarden worden doorgaans opgenomen in het getekende verkoopcontract voorafgaand aan de bestelling van de geleverde platenwarmtewisselaar. Een andere mogelijkheid is dat de garantievoorwaarden worden opgenomen in de documentatie van de verkoopofferte of dat daarin een verwijzing staat naar het document met de geldende voorwaarden. Als storingen optreden tijdens de gespecificeerde garantieperiode, raadpleeg dan altijd uw plaatselijke Alfa Laval-vestiging.

Meld de datum waarop de platenwarmtewisselaar in bedrijf is gesteld aan de plaatselijke vertegenwoordiger van Alfa Laval.



## 1.6 Advies

Raadpleeg altijd uw plaatselijke Alfa Laval-vestiging voor adviezen over:

- Nieuwe platenpakketafmetingen als u het aantal platen wilt wijzigen
- Selectie van geschikte pakkingmaterialen als de bedrijfstemperaturen en -drukken permanent worden gewijzigd of als een andere vloeistof in de platenwarmtewisselaar moet worden gebruikt.

## 1.7 Milieuvoorschriften

Alfa Laval tracht om zijn eigen activiteiten zo schoon en efficiënt mogelijk uit te voeren en om rekening te houden met milieu-aspecten bij het ontwikkelen, ontwerpen, fabriceren, onderhouden en op de markt brengen van zijn producten.

### Afvalbeheer

Alle materialen moeten op een veilige, milieuvriendelijke manier worden gescheiden, gerecycled of verwijderd, ofwel in overeenstemming met de nationale wetgeving of de plaatselijke voorschriften. Neem contact op met de plaatselijke verkoopafdeling van Alfa Laval als u niet zeker bent uit welk materiaal een component is samengesteld. Doe een beroep op een gecertificeerd schroot- of afvalverwerkingsbedrijf (ISO 14001 of gelijkwaardig).

### Uitpakken

Het verpakkingsmateriaal bestaat uit hout, plastic, kartonnen dozen en in sommige gevallen uit metalen banden.

- Hout en kartonnen dozen kunnen worden hergebruikt, gerecycled of voor energierugwinning worden gebruikt.
- Plastic dient te worden gerecycled of te worden verbrand in een vuilverbrandingsinstallatie met een vergunning hiervoor.
- Metalen banden dienen te worden opgestuurd voor materiaalrecycling.

### Onderhoud

- Alle metalen onderdelen dienen te worden opgestuurd voor materiaalrecycling.
- Olie en alle niet-metalen aan slijtage onderhevige onderdelen moeten overeenkomstig de plaatselijke voorschriften worden afgevoerd.

### Afval

Aan het einde van de gebruiksduur dient de apparatuur te worden gerecycled overeenkomstig de toepasselijke plaatselijke voorschriften. Naast de apparatuur zelf, moet ook rekening worden gehouden met eventuele gevaarlijke resten procesvloeistof en deze moeten op de juiste wijze worden afgevoerd. Neem bij twijfel of het ontbreken van plaatselijke voorschriften contact op met de plaatselijke verkoopvestiging van Alfa Laval.

# 2 Veiligheid



## 2.1 Veiligheidsoverwegingen

De platenwarmtewisselaar moet gebruikt en onderhouden worden volgens de instructies van Alfa Laval in deze handleiding. Het verkeerd hanteren van de platenwarmtewisselaar kan ernstige gevolgen hebben zoals lichamelijk letsel en/of schade aan eigendommen. Alfa Laval zal zich niet aansprakelijk stellen voor schades of verwondingen die het resultaat zijn van het niet opvolgen van de instructies in deze handleiding.

De platenwarmtewisselaar moet gebruikt worden volgens de gespecificeerde configuratie van materiaal, vloeistofsoorten, temperatuur en druk voor uw specifieke platenwarmtewisselaar.

## 2.2 Betekenis van symbolen



### **WAARSCHUWING** Type gevaar

WAARSCHUWING geeft een potentieel gevaarlijke situatie aan die, indien deze niet vermeden wordt, zou kunnen leiden tot overlijden of ernstig letsel.



### **VOORZICHTIG** Type gevaar

ATTENTIE geeft een potentieel gevaarlijke situatie aan die, indien deze niet vermeden wordt, zou kunnen leiden tot licht of gemiddeld letsel.



### **N.B.**

OPGELET geeft een potentieel gevaarlijke situatie aan die, indien deze niet vermeden wordt, zou kunnen leiden tot schade aan eigendommen.

## 2.3 Persoonlijke beschermingsmiddelen

### Veiligheidsschoenen

Een schoen met een versterkte neuskap om letsels aan de voeten, veroorzaakt door vallende voorwerpen, te minimaliseren.



### Veiligheidshelm

Een helm ontworpen om het hoofd tegen onopzettelijke verwondingen te beschermen.



### Veiligheidsbril

Een goed passende, hermetische bril die wordt gedragen om de ogen tegen gevaren te beschermen.



### Veiligheidshandschoenen

Handschoenen die de handen tegen gevaren beschermen.



Veiligheid

## 2.4 Werkzaamheden in de hoogte

Als werkzaamheden op twee meter hoogte of hoger nodig zijn voor het installeren, dan moeten er veiligheidsmaatregelen in beschouwing worden genomen.

**WAARSCHUWING****Risico om te vallen.**

Voor werkzaamheden in de hoogte moet men altijd zorgen dat er veilige toegangsmiddelen voorhanden zijn en gebruikt worden. Volg de plaatselijke voorschriften en richtlijnen voor werkzaamheden in de hoogte. Gebruik steigers of een mobiele hoogwerker en draag een veiligheidsharnas. Creëer een veilige omtrek rond de werkzone en zet gereedschappen of andere voorwerpen veilig vast, zodat ze niet naar beneden kunnen vallen.



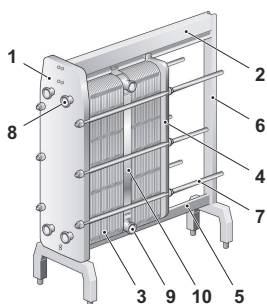
Veiligheid



Veiligheid

# 3 Beschrijving

## 3.1 Componenten



### Hoofdcomponenten

#### 1. Frameplaat

Vaste plaat met een aantal doorlaatopeningen voor aansluiting van het leidingsysteem. De draag- en geleidebalken worden verbonden met de frameplaat.

#### 2. Draagbalk

Draagt het platenpakket en de drukplaat

#### 3. Platenpakket

Via de platen wordt van de ene vloeistof naar de andere warmte overgedragen. Het platenpakket bestaat uit kanaalplaten, eindplaten, pakkingen en in sommige gevallen overgangsplaten.

#### 4. Drukplaat

Beweegbare plaat die een aantal doorlaatopeningen kan bevatten voor aansluiting van het leidingsysteem.

#### 5. Geleidebalk

Houdt het ondereinde van de kanaalplaten, de verbindingsplaten en de drukplaat uitgelijnd

#### 6. Steunkolom

Ondersteunt draag- en geleidebalken.

#### 7. Spanbouten

Drukken het platenpakket samen tussen de frame- en de drukplaat. De resterende bouten worden gebruikt als borgbouten.

#### 8. Sanitaire aansluitingen

Leidingen met sanitaire fittingen of flenzen zorgen ervoor dat de media de platenwarmtewisselaar kunnen binnenkomen of verlaten.

## 9. Hoekverbindingen

Leidingen met sanitaire fittingen of flenzen zorgen ervoor dat de media de platenwarmtewisselaar kunnen binnenkomen of verlaten.

## 10. Verbindingsplaat

Een plaat met hoekverbindingen voor de aansluiting van het leidingensysteem. Een verbindingsplaat verdeelt het platenpakket in secties, zodat er twee of meerdere warmteoverdrachtprocessen in één platenwarmtewisselaar kunnen plaatsvinden. Een platenwarmtewisselaar kan meerdere verbindingsplaten hebben.

### Meerdere secties en samengestelde eenheden

- **Verbindingsplaat**

Plaat die wordt gebruikt om twee of meer taken in één platenwarmtewisselaar te scheiden. Het platenpakket dat een dergelijke taak verricht wordt een sectie genoemd.

- **Hoeken**

De verbindingsplaten kunnen worden geconfigureerd door verschillende hoekverbindingen te selecteren, zoals enkelvoudig, dubbel, doorlatend of blind.

- **Scheidingsplaten**

Roestvrije platen gebruikt in configuraties met samengestelde eenheden. Ondersteunt de poorten zonder openingen van een draaiplaat.

- **Sectie**

Bij het gebruik van verbindingsplaten bevat de platenwarmtewisselaar meerdere secties (platenpakketten).

### Optionele componenten

- **Voetje**

Instelbare poten.

- **Beschermplaten**

Bedekken het platenpakket en beschermen het tegen lekkage van hete of agressieve vloeistoffen en het hete platenpakket.

- **Boutbeveiliging**

Plastic of roestvrijstalen buizen die de schroefdraad van de spanbouten beschermen.



## 3.2 Typeplaatje

Op het typeplaatje staan het type unit, het fabricagenummer en het bouwjaar. Tevens zijn de drukvatgegevens conform de toepasselijke drukvatencode vermeld. Het typeplaatje wordt meestal op de frameplaat of op de drukplaat gemonteerd. Het typeplaatje kan een stalen plaat of een sticker zijn.

 **WAARSCHUWING** Risico voor beschadiging van de apparatuur.

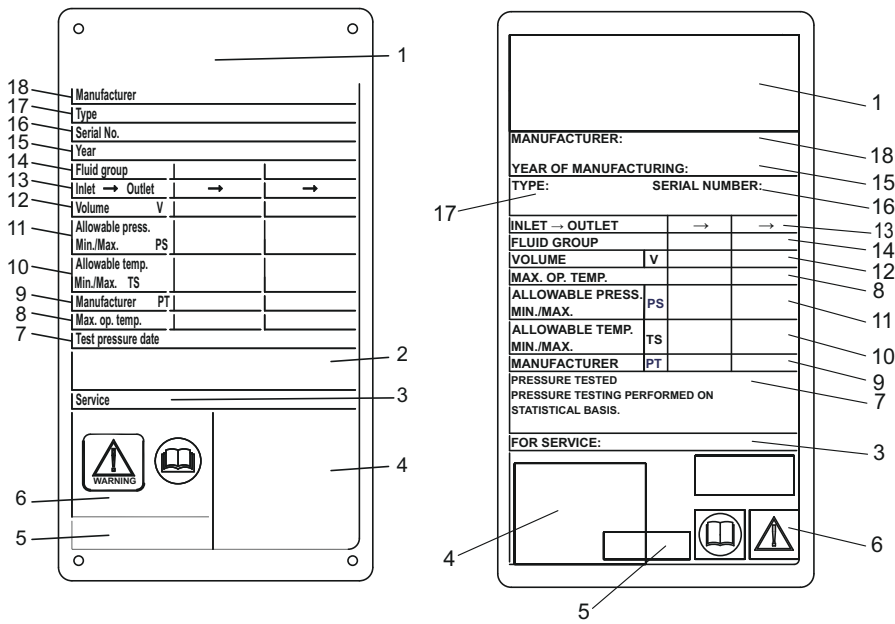
De ontwerpspanningen en -temperaturen van elke unit staan vermeld op het typeplaatje. Deze waarden mogen niet worden overschreden.

 **VOORZICHTIG** Risico voor beschadiging van de apparatuur.

Vermijd het gebruik van agressieve chemicaliën bij het reinigen van de platen warmtewisselaar als er een stickerlabel wordt gebruikt.

De ontwerpdruk (11) en de ontwerptemperatuur (10), zoals vermeld op het typeplaatje, zijn de waarden waarvoor de platenwarmtewisselaar is goedgekeurd overeenkomstig de betreffende drukvatcode. De ontwerptemperatuur (10) kan hoger zijn dan de maximale bedrijfstemperatuur (8) waarvoor de pakkingen zijn geselecteerd. Als de bedrijfstemperaturen, zoals vermeld op de PWW-tekening, gewijzigd moeten worden, moet contact worden opgenomen met de leverancier.

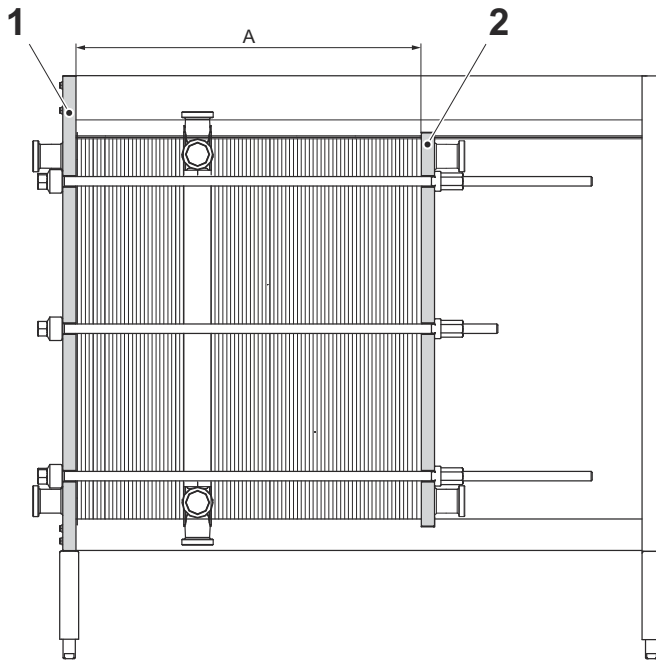
1. Ruimte voor logo
2. Open ruimte
3. Website voor onderhoud
4. Tekening van mogelijke locaties van aansluitingen/Locatie van 3A-tag voor 3A-eenheden
5. Ruimte voor goedkeuringsmerk
6. Waarschuwing, lees handleiding
7. Datum van druktest
8. Maximale bedrijfstemperatuur
9. Testdruk (PT) fabrikant
10. Toegestane temperaturen Min/Max (TS)
11. Toegestane drukwaarden Min/Max (PS)
12. Maatgevend volume of volume voor elke vloeistof (V)
13. Locaties van de aansluitingen voor elke vloeistof
14. Maatgevende vloeistofgroep
15. Bouwjaar
16. Serienummer
17. Type
18. Naam van fabrikant



**Figuur 1: Voorbeeld van een metalen typeplaatje links en een typeplaatje in de vorm van een stickerlabel rechts**

### 3.3 Afstand A

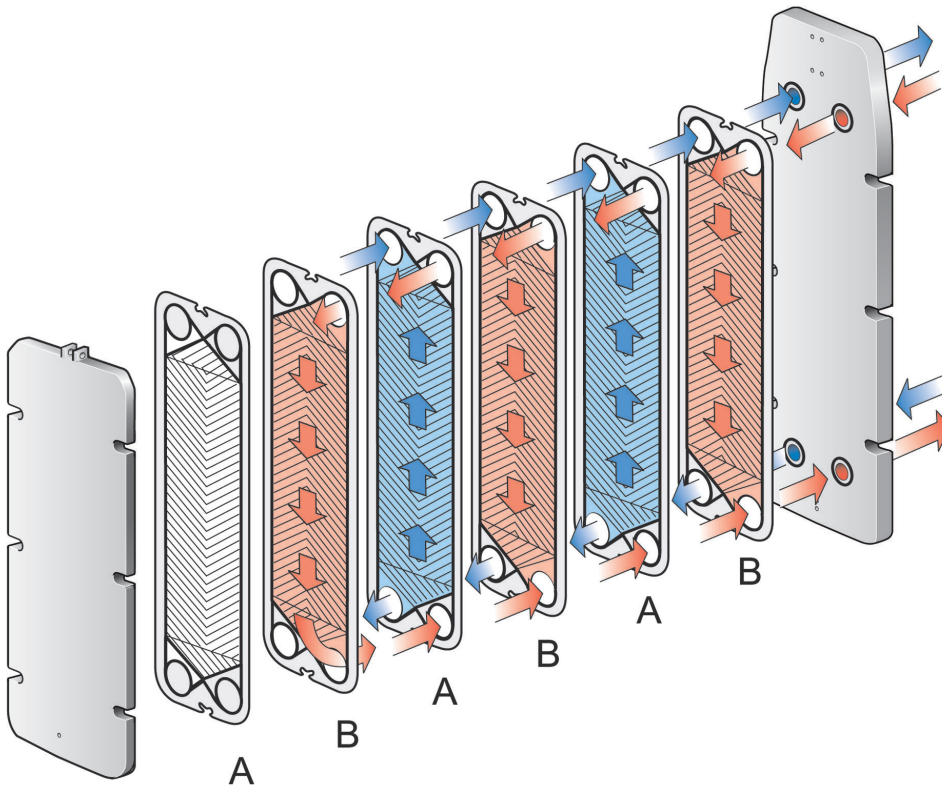
De afstand **A** is de afstand van de frameplaat (1) tot de drukplaat (2).



### 3.4 Werking

De platenwarmtewisselaar bestaat uit een pakket metalen golfplaten met doorlaatopeningen voor input en output van de twee afzonderlijke vloeistoffen. De warmteoverdracht tussen de twee vloeistoffen vindt plaats via de platen.

Het platenpakket, dat zich tussen een frameplaat en een drukplaat bevindt, wordt samengedrukt door spanbouten. De platen worden gemonteerd met een pakking die het kanaal afdicht en de vloeistoffen naar alternerende kanalen leidt. De golvende vorm van de plaat bevordert de vorming van wervelingen in de vloeistof en ondersteunt de platen tegen de differentiaaldruk.

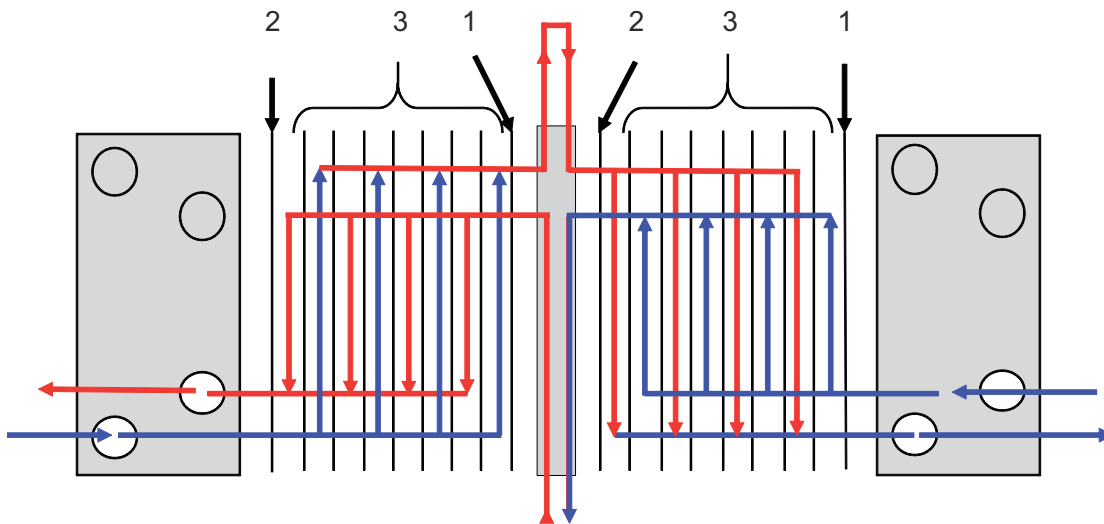


**Figuur 2: Principe van het plaatpakket, pakkingen tegenover de drukplaat.**

### 3.5 Meerdere secties

Een platenwarmtewisselaar met meerdere secties kan met verbindingsplaten worden opgezet. Een voorbeeld van een configuratie met meerdere secties is als een medium in één fase verwarmd moet worden en vervolgens in de volgende fase moet afkoelen.

Elke verbindingsplaat kan worden geconfigureerd door verschillende hoekverbindingen te selecteren, zoals enkelvoudig, dubbel, doorlatend of blind.



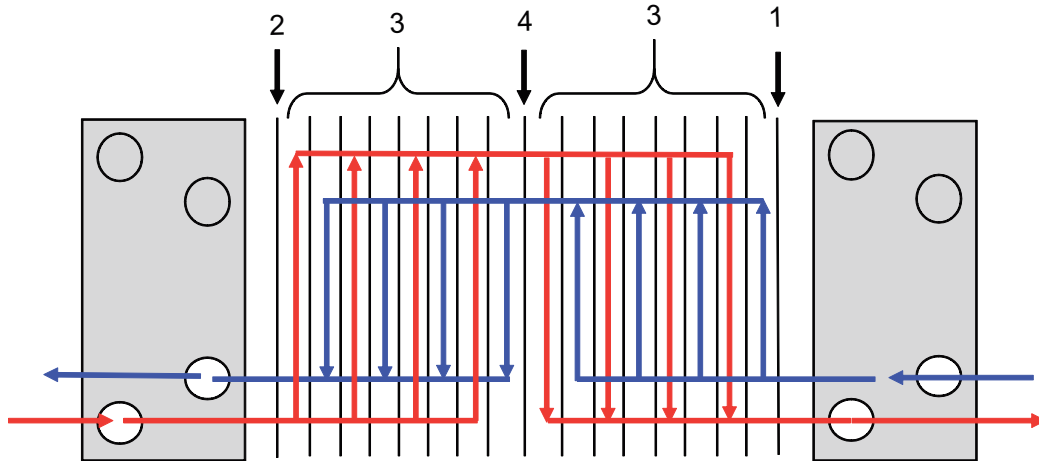
**Figuur 3: Voorbeeld van een installatie met meerdere secties.**

1. Eindplaat I
2. Eindplaat II
3. Kanaalplaten

### 3.6 Samengestelde eenheden

Secties met samengestelde eenheden kunnen worden gemaakt door draaiplaten met 1, 2 of 3 poorten zonder gaten te gebruiken. Het voornaamste doel is het veranderen van de stroomrichting van een of beide vloeistoffen.

Een voorbeeld voor het gebruik van samengestelde eenheden is bij processen die een langere opwarmperiode vereisen als de vloeistoffen een langzamere opwarming nodig hebben.

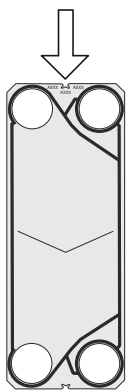


**Figuur 4: Voorbeeld van een installatie met samengestelde eenheden.**

1. Eindplaat I
2. Eindplaat II
3. Kanaalplaten
4. Draaiplaat

### 3.7 Identificatie van plaatszijde

De A-kant van de platen (symmetrisch patroon) wordt aangegeven door een stempel met de letter A en de modelnaam bovenaan de plaat (zie onderstaande afbeelding)



# 4 Installatie

## 4.1 Vóór het installeren, het opheffen en het vervoer.



### **VOORZICHTIG** Risico voor beschadiging van de apparatuur.

Tijdens de installatie of onderhoud moeten voorzorgsmaatregelen worden genomen om beschadiging van de platenwarmtewisselaar en de onderdelen ervan te voorkomen. Beschadiging van onderdelen kan de prestaties of bruikbaarheid van de platenwarmtewisselaar nadelig beïnvloeden.



### **WAARSCHUWING** Risico voor lichamelijk letsel.

De apparatuur weegt zwaar.

De apparatuur nooit handmatig opheffen of verplaatsen.

### **Te overwegen vóór de installatie**

- Laat de platenwarmtewisselaar in de verpakking totdat die geïnstalleerd wordt.
- Voordat u leidingen aansluit, dient u ervoor te zorgen dat alle vreemde voorwerpen uit het leidingsysteem gespoeld zijn dat met de platenwarmtewisselaar verbonden moet worden.
- Voordat u gaat opstarten dient u te controleren of alle spanbouten stevig vastzitten en of de juiste afmetingen van het platenpakket gebruikt worden. Raadpleeg de tekening van de PWW.
- Zorg er bij het aansluiten van het leidingsysteem voor dat de leidingen geen spanning of belasting uitoefenen op de platenwarmtewisselaar.
- Vermijd trillingen, installeer indien nodig apparatuur om trillingen te weren.
- De aansluitingen van de platenwarmtewisselaar op de volg- en aansluitroosters zijn weinig bestand tegen de werking van leidingen of belastingen op de mondstukken. Dergelijke belastingen kunnen bijvoorbeeld ontstaan door uitzetting door toedoen van warmte. Neem de nodige voorzorgen om te voorkomen dat overdracht van dergelijke krachten op de leidingen en momenten zich voordoen op de platenwarmtewisselaar.
- Ter voorkoming van waterslag mogen geen snelsluitende kleppen worden gebruikt.
- Bij geautomatiseerde installaties dient het stoppen en starten van pompen en de activering van afsluiters zodanig te worden geprogrammeerd dat de resulterende amplitude en frequentie van de drukschommeling zo laag mogelijk zal zijn.
- Als u drukverschillen verwacht, moet u efficiënte dempers installeren.
- Zorg dat er geen lucht in de platenwarmtewisselaar achterblijft.

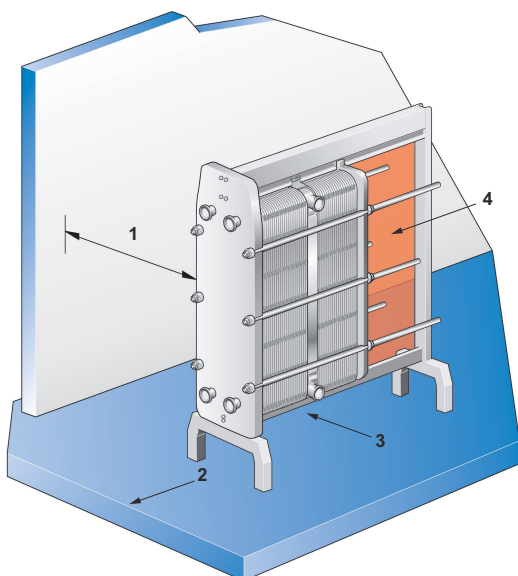
- Veiligheidskleppen dienen geplaatst te worden overeenkomstig de geldende drukvatenvoorschriften.
- Wij adviseren het gebruik van beschermplaten om het platenpakket af te dekken. Deze beschermen tegen de lekkage van hete of agressieve vloeistoffen en het hete platenpakket.
- De ontwerpspanningen en -temperaturen voor de verschillende uitvoeringen staan vermeld op het typeplaatje. Deze waarden mogen niet worden overschreden.
- Volg de hiërarchie die in deze voorstelling is aangegeven.
- Controleer de staat van de vloer.
- Voer altijd een risicobeoordeling uit.
- Gebruik frames en apparatuur die voor deze taak zijn ontworpen.
- Controleer altijd het zwaartepunt voordat u de apparatuur gaat uitpakken of verplaatsen. Houd het zwaartepunt zo laag mogelijk.
- Verplaats altijd langzaam en gelijkmatig.

### **Risicobeoordeling**

Voer altijd een grondige risicobeoordeling uit voordat u apparatuur ingepakt in kisten of niet in kisten gaat opheffen en vervoeren telkens u die moet hanteren.



## 4.2 Vereisten



### Ruimte

Raadpleeg de meegeleverde tekening van de PWW voor de werkelijke afmetingen.

1. Er is vrije ruimte nodig om platen naar binnen en buiten te tillen.
2. Er is vrije ruimte nodig om de spanbouten te verwijderen. De maat hangt af van de lengte van de spanbouten.
3. Wellicht zijn er steunen nodig voor de geleidebalk.
4. Gebruik geen vaste leidingen of andere vaste onderdelen als voetjes, bevestigingen, enz. in het gearceerde gedeelte.

### Fundering

Installeer op een vlakke fundering die ontworpen is voor het gewicht van de apparatuur.

### Elleboogstuk

Om het loskoppelen van de platenwarmtewisselaar te vereenvoudigen, dient een elleboogstuk te worden gemonteerd op de aansluiting in de drukplaat (opwaarts of zijwaarts gericht) met een andere flens net buiten de contouren van de platenwarmtewisselaar.

### Afsluitklep

Om de platenwarmtewisselaar te kunnen openen, moeten alle aansluitingen worden voorzien van afsluiters.

### Aansluiting

Vermijd buitensporige kracht op leidingaansluitingen.

** VOORZICHTIG Risico voor beschadiging van de apparatuur.**

Als de aansluitingen worden rondgedraaid, worden de pakkingen op de kopplaat beschadigd, met lekkage als resultaat.

Monteer de leidingen zodat er geen spanning op de platenwarmtewisselaar wordt overgebracht. Belastingen op de spuitmond zijn niet toegestaan.

Voor leidingen verbonden met de drukplaat en de verbindingsplaten moet  $\pm 1\%$  van de afstand tussen de verbinding en de frameplaat vrij blijven (zie de PWW-montagetekening).

**Aansluitingen in de drukplaat**

Het is belangrijk dat het platenpakket tot de juiste afstand **A** wordt aangehaald (controleer op de tekening van de PWW) voordat het leidingsysteem wordt aangesloten.

Regel de afstand **A** indien nodig bij.

** N.B.**

Als de afstand **A** moet worden aangepast, verwijdert u de leidingen van de drukplaat en de verbindingspla(a)t(en) zodat de drukplaat en de verbindingspla(a)t(en) vrij langs de draagbalk kunnen schuiven.

**Van toepassing op 3A-standaarden.**

Nadat de eenheid is geplaatst en de poten zijn ingesteld, is de eindgebruiker verantwoordelijk voor het afdichten rond de poten met siliconen of een afdichtmiddel om aan de 3A-standaard te voldoen.

**Vereist personeel**

Er zijn minstens twee personen nodig om de platenwarmtewisselaar te installeren en te hanteren.

## 4.3 Hantering van kisten



### **WAARSCHUWING** Risico voor lichamelijk letsel.

Het opheffen en het vervoer van de apparatuur ingepakt in kisten en niet in kisten moet door bekwaam personeel worden uitgevoerd. Raadpleeg [Kennis vooraf](#) in het hoofdstuk [Voorwoord](#).

De platenwarmtewisselaar wordt op een pallet geleverd en kan in een kist ingepakt ofwel omwikkeld zijn met rekfolie. Er zijn drie hoofdversies van de kisten:

- Volle zijkanten — zijkanten en bovenkant vervaardigd uit aparte stukken
- Flipdoos — een doos met hengsels aan de zijkanten en een losse bovenzijde
- Samengestelde zijkanten — zijkanten en bovenkant zijn plank per plank samengesteld tijdens het inpakken voor de levering

Het zwaartepunt is aangegeven op de kist of op de wikkelfolie.

Op een kist staan ook andere symbolen, zie onderstaande tabel.

Symbol	Betekenis
	Zwaartepunt
	Niets erop stapelen
	Breekbaar
	Deze kant naar boven

### 4.3.1 Kist — Inspectie

Inspecteer de kisten aan de buitenkant voordat u begint met uitpakken en meld eventuele transportschade. Neem contact op met de verzekeringsmaatschappij als u schade vaststelt.

### 4.3.2 Heffen en transport

#### **WAARSCHUWING** Risico voor lichamelijk letsel.

De apparatuur weegt zwaar en is gevoelig, en moet voorzichtig worden gehanteerd.

Het is voor onbevoegd personeel niet toegestaan om in de gedefinieerde risicozone te vertoeven wanneer apparatuur al of niet in kisten ingepakt wordt gehanteerd.

#### **WAARSCHUWING** Risico voor beschadiging van de apparatuur.

De kist is niet ontworpen om bestand te zijn tegen de kracht van hijsstroppen die op de bovenkant van de kist wordt uitgeoefend.

Gebruik altijd een vorkheftruck om apparatuur in kisten op te heffen en te vervoeren.

#### **WAARSCHUWING** Risico voor lichamelijk letsel.

Nooit onder een hangende lading werken.

#### **WAARSCHUWING** Risico voor lichamelijk letsel.

Gebruik altijd een vorkheftruck die goedgekeurd is voor de lading, in overeenstemming met de plaatselijke voorschriften.

Labels, symbolen en waarschuwborden zijn aangebracht aan de buitenkant van de kisten en geven de principes aan hoe het hanteren moet plaatsvinden: deze aanwijzingen moeten worden nageleefd.

- Laat een hangende lading nooit onbewaakt achter.
- Wanneer de apparatuur, al of niet in kisten ingepakt, op de geleverde pallet is geassembleerd, dan moet die met behulp van een vorkheftruck worden opgetild.
- Maak een grondige planning voor het opheffen en vervoeren.
- Definieer de risicozone voor het opheffen en het vervoer van de apparatuur, al of niet in kisten.
- Voer altijd een risicobeoordeling uit van de risicozone en vervoerswegen voordat u de apparatuur, al of niet ingepakt in kisten, gaat opheffen en vervoeren.
- De kisten mogen niet aan plotse schokken of rukken worden onderworpen. De kisten kunnen geen belasting dragen: ze mogen niet op elkaar worden gestapeld en er mogen geen voorwerpen erop worden geplaatst.
- De kisten moeten in de aangeduide positie rechtop worden gehouden.

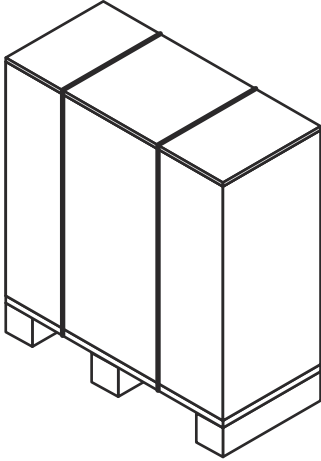
- Til de kisten op volgens de instructies. Til ze alleen net genoeg op zodat ze van de vloer loskomen.
- De lading moet langzaam en voorzichtig worden opgetild en vervoerd.
- Apparatuur ingepakt in een kist moet op de pallet met behulp van een vorkheftruck worden opgetild.
- De lengte van de vorken van de vorkheftruck moet gelijk zijn aan of langer zijn dan de diepte van de pallet.
- Zorg ervoor dat de krat stabiel blijft op het hefwerktuig.
- Verplaats de kist naar de bestemming.
- Zet de kist voorzichtig op de vloer neer, zorg ervoor dat u rondom voldoende ruimte vrijlaat, zodat u alle zijden vlot kunt bereiken.
- Zorg ervoor dat de kist stevig ondersteund is. Plaats er blokken of platen onder, indien vereist.
- Wanneer u onder een hangende lading werkt, bijvoorbeeld om de steunen te monteren, dan moet u de lading beveiligen met houten balken of op een andere wijze, zodat die niet op u kan vallen.
- Het zwaartepunt moet altijd tussen de vorken van de vorkheftruck zijn.

Op de kisten of op de apparatuur kunnen labels worden aangebracht die aangeven of de kisten werden gekanteld of aan extreem vocht werden blootgesteld.

## 4.4 De kist uitpakken

Volg de procedure die met het betreffende kisttype overeenstemt:

- Volle zijanten — Zie Procedure [Volle zijanten - Openen](#)
- Flipdoos — Zie Procedure [Flipdoos - Openen](#)
- Samengestelde zijanten — Zie Procedure [Samengestelde zijanten - Openen](#)



### Uitpakzone

De minimale uitpakzone moet minstens tweemaal zo groot zijn als het volume van de grootste kist.

Wanneer de kist is verwijderd maar de apparatuur nog op de pallet is gemonteerd, moet u eerst losse delen of kleinere delen verwijderen die op de pallet gemonteerd zijn.

De apparatuur kan met plastic banden of met schroeven op de pallet gemonteerd zijn. Plastic banden worden doorgesneden. Schroeven worden verwijderd.

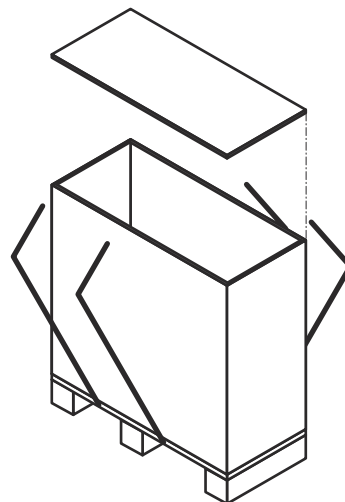
#### 4.4.1 Volle zijanten — Openen

**WAARSCHUWING****Risico voor lichamelijk letsel.**

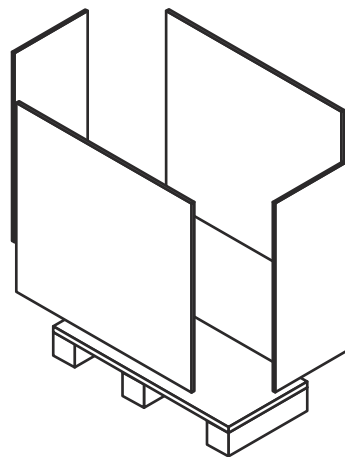
De apparatuur of losse voorwerpen kunnen vallen. Plastic straps kunnen losspringen wanneer ze worden doorgesneden. Op de kist en de apparatuur kunnen er scherpe randen, splinters en spijkers aanwezig zijn.

Draag persoonlijke beschermingsmiddelen wanneer u de apparatuur tijdens het uitpakken en installeren hanteert. Wees voorzichtig tijdens het hanteren van de apparatuur. Zie deel [Persoonlijke beschermingsmiddelen](#) in het hoofdstuk [Veiligheid](#).

- 1 Snij de plastic banden door en verwijder de bovenkant van de kist.



- 2 Demonteer de zijanten door de schroeven of de spijkers te verwijderen.



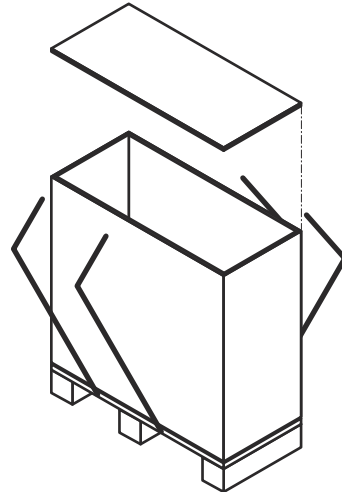
## 4.4.2 Flipdoos — Openen

**⚠ WAARSCHUWING** Risico voor lichamelijk letsel.

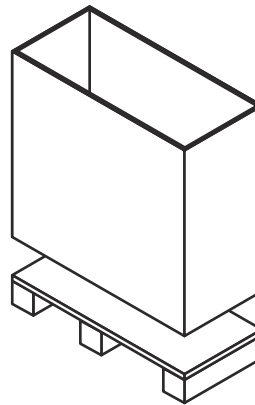
De apparatuur of losse voorwerpen kunnen vallen. Plastic straps kunnen losspringen wanneer ze worden doorgesneden. Op de kist en de apparatuur kunnen er scherpe randen, splinters en spijkers aanwezig zijn.

Draag persoonlijke beschermingsmiddelen wanneer u de apparatuur tijdens het uitpakken en installeren hanteert. Wees voorzichtig tijdens het hanteren van de apparatuur. Zie deel [Persoonlijke beschermingsmiddelen](#) in het hoofdstuk [Veiligheid](#).

- 1 Snij de plastic banden door en verwijder de bovenkant van de kist.



- 2 Til de flipdoos op en verwijder die van de pallet.





### 4.4.3 Samengestelde zijanten — Openen



#### WAARSCHUWING

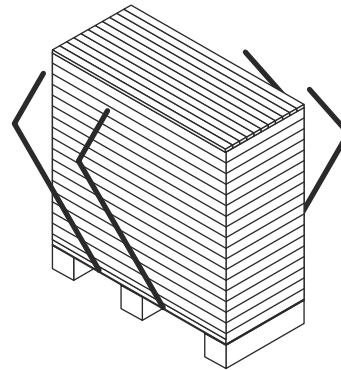
Risico voor lichamelijk letsel.

De apparatuur of losse voorwerpen kunnen vallen. Plastic straps kunnen losspringen wanneer ze worden doorgesneden. Op de kist en de apparatuur kunnen er scherpe randen, splinters en spijkers aanwezig zijn.

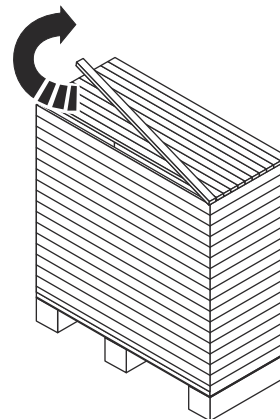
Draag persoonlijke beschermingsmiddelen wanneer u de apparatuur tijdens het uitpakken en installeren hanteert. Wees voorzichtig tijdens het hanteren van de apparatuur. Zie deel [Persoonlijke beschermingsmiddelen](#) in het hoofdstuk [Veiligheid](#).

Een kist met samengestelde zijanten en bovenkant bestaat uit planken.

- 1 Snijd de plastic banden door en verwijder ze.



- 2 Begin met de bovenkant van de kist en verwijder één plank tegelijk.



- 3 Wanneer de planken aan de bovenkant volledig zijn verwijderd, gaat u verder met de zijanten.

#### 4.4.4 Inspectie na het uitpakken uit de kist

Wanneer de apparatuur op de beoogde locatie is opgesteld, moet u altijd de hierna opgesomde inspecties uitvoeren:

- Controleer de afstand **A**.
- Controleer of alle bouten correct zijn aangehaald.
- Controleer of de steunen en voeten correct zijn vastgezet.



Bepaalde apparatuur wordt geleverd met de steunen gedemonteerd.

- Controleer of de aansluitleiding kan worden verwijderd om onderhoud uit te voeren.
- Controleer of er voldoende plaats is om platen aan één zijde van de platenwarmtewisselaar weg te nemen.

## 4.5 De apparatuur opheffen

Het is aanbevolen om beroep te doen op een montagebedrijf om alle werkzaamheden met betrekking tot het hanteren te laten uitvoeren tot de apparatuur op de positie staat waar die geïnstalleerd moet worden.



### **WAARSCHUWING** Risico voor lichamelijk letsel.

De apparatuur weegt zwaar en heeft een hoog geplaatst zwaartepunt.

Het opheffen en het vervoer van de apparatuur ingepakt in kisten en niet in kisten moet door bekwaam personeel worden uitgevoerd. Zie deel [Kennis vooraf](#) in het hoofdstuk [Inleiding](#).



### **WAARSCHUWING** Risico voor lichamelijk letsel.

De apparatuur of losse voorwerpen kunnen vallen. Plastic straps kunnen losspringen wanneer ze worden doorgesneden. Op de kist en de apparatuur kunnen er scherpe randen, splinters en spijkers aanwezig zijn.

Draag persoonlijke beschermingsmiddelen wanneer u de apparatuur tijdens het uitpakken en installeren hanteert. Wees voorzichtig tijdens het hanteren van de apparatuur. Zie deel [Persoonlijke beschermingsmiddelen](#) in het hoofdstuk [Veiligheid](#).



### **WAARSCHUWING** Risico voor lichamelijk letsel.

Nooit onder een hangende lading werken.

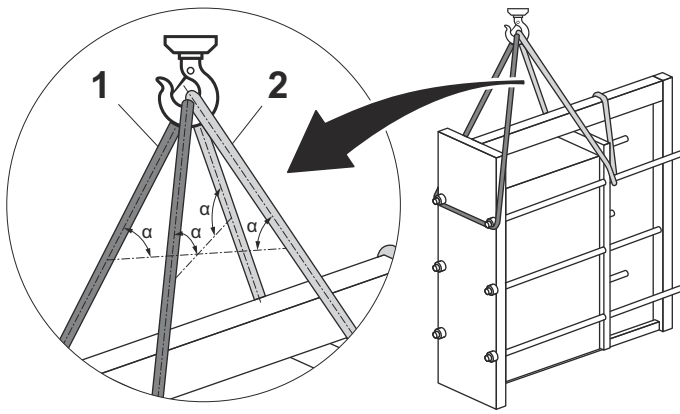


### **WAARSCHUWING** Risico voor lichamelijk letsel.

Werk nooit alleen tijdens het opheffen en het verplaatsen van de apparatuur, al of niet in kisten.

Het geautoriseerde personeel blijft te allen tijde verantwoordelijk voor de veiligheid, de juiste keuze van de hijsuitrusting en de uitvoering van de hijs- en hefprocedures. Gebruik onbeschadigde hijsstroppen die goedgekeurd zijn voor het gewicht van de platenwarmtewisselaar. Gebruik de hefpunten zoals geïllustreerd. Als de apparatuur hefoogbouten heeft, dan moeten die worden gebruikt.

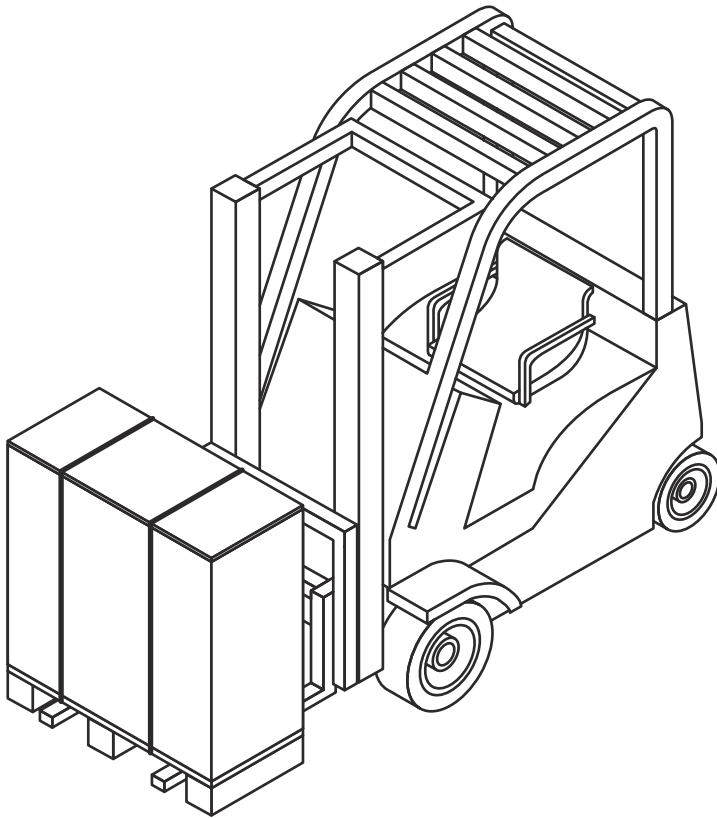
Indien niet andersluidend is aangegeven, gebruikt u twee hijsstroppen (1) en (2), zorg ervoor dat de hefhoek ( $\alpha$ ) tussen  $45^\circ$  en  $90^\circ$  is.



**Figuur 5:** De afbeelding laat zien hoe men de hijsstropen moet leggen.

### Apparatuur ingepakt in kisten

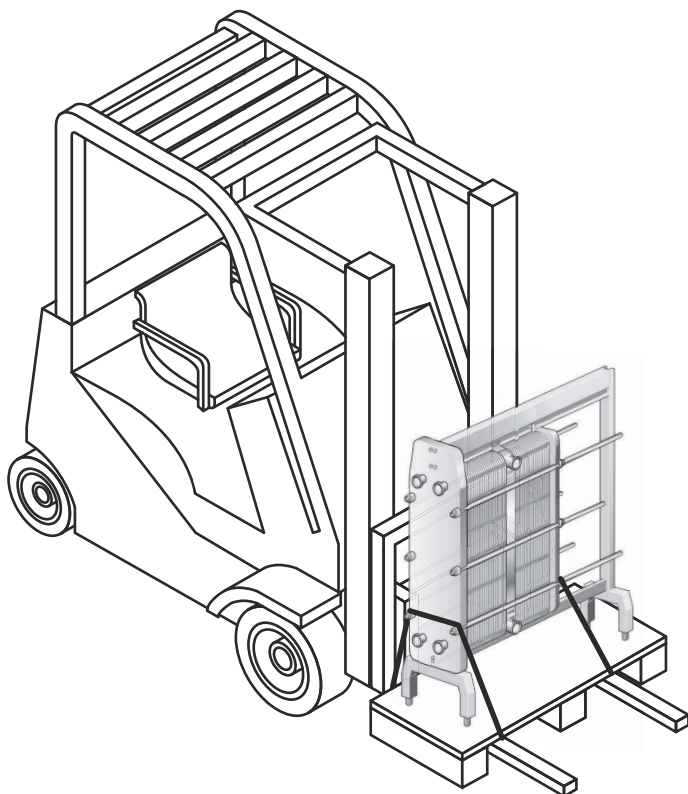
Wanneer de apparatuur in een kist is ingepakt, moet het op de geleverde pallet met behulp van een vorkheftruck worden opgetild.



### De apparatuur van de pallet demonteren

Haal de apparatuur uit de kist volgens de aanwijzingen in paragraaf [Installatie - De kist uitpakken](#).

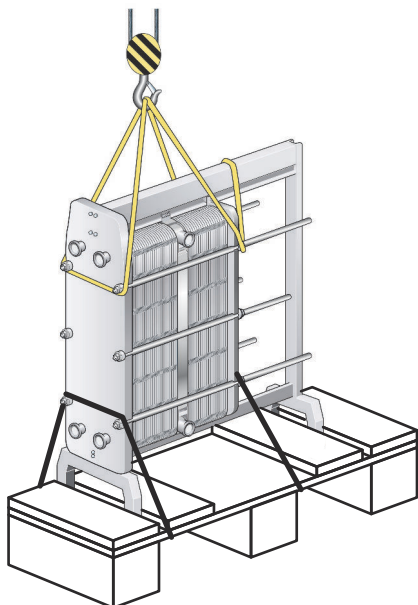
Het is aanbevolen om de apparatuur gemonteerd op de pallet te laten en het op die manier met een vorkheftruck te verplaatsen tot het geïnstalleerd moet worden.



Vooraleer de apparatuur van de pallet los te maken, moet u de apparatuur met hijsstropen vastzetten zodat het niet kan vallen.

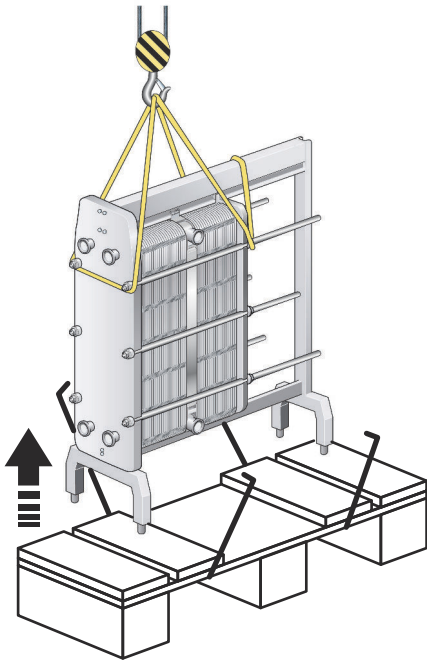


De apparatuur niet samen met de pallet opheffen. Span de hijsstropen enkel op zodat de apparatuur niet valt.



Verwijder alle bevestigingen die de apparatuur op de pallet vastzetten.

Til de apparatuur voorzichtig op en controleer of het van de pallet vrijkomt.



### Apparatuur die niet in een kist is ingepakt

#### **⚠️ VOORZICHTIG** Risico voor beschadiging van de apparatuur.

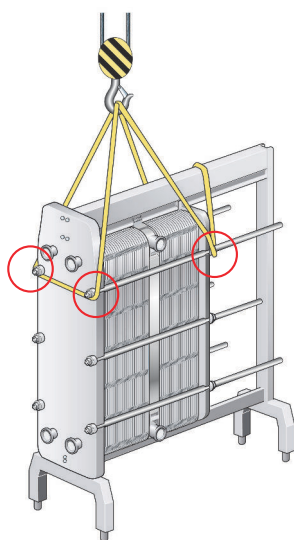
Gebruik voor hijsstropen of hijstuig altijd de bevestigingspunten die in de onderstaande afbeeldingen met rode cirkels gemarkeerd zijn. Gebruik van andere bevestigingspunten of lastbevestigingsrichtingen dan hier beschreven, is niet toegestaan. Wanneer met de platenwarmtewisselaar geen hijstuig van Alfa Laval wordt meegeleverd, moet overeenkomstige uitrusting worden geselecteerd en moeten dezelfde bevestigingspunten worden gebruikt. Het geautoriseerde persoon is volledig verantwoordelijk voor de keuze van de componenten en een veilige en correct uitvoering van de procedures. Wees altijd voorzichtig tijdens de hijswerkzaamheden om schade aan de componenten van de platenwarmtewisselaar te vermijden.

#### **⚠️ WAARSCHUWING** Risico voor beschadiging van de apparatuur.

De aansluitingen nooit gebruiken om op te tillen.

Als de apparatuur op de geleverde pallet is geassembleerd, dan moet die met behulp van een vorkheftruck worden opgetild.

Als de apparatuur van de geleverde pallet gedemonteerd is, dan moet die met behulp van hijsstropen worden opgetild.



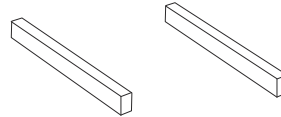
## 4.6 Opstellen

Deze instructie geldt voor het opstellen van de platenwarmtewisselaar na levering door Alfa Laval. Gebruik alleen stropen die goedgekeurd zijn voor het gewicht van de platenwarmtewisselaar. Volg het principe van de onderstaande instructie.

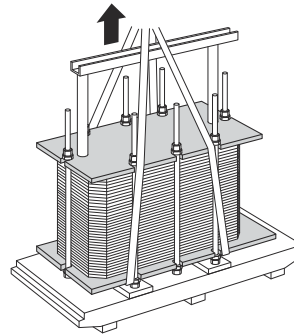
### **⚠ VOORZICHTIG** Risico voor beschadiging van de apparatuur.

De hijsstropen dienen lang genoeg te zijn om de platenwarmtewisselaar zonder obstructies te kunnen roteren. Houd vooral rekening met de ruimte voor de steunkolom. Wees altijd voorzichtig tijdens de opstellingswerkzaamheden om schade aan de componenten van de platenwarmtewisselaar te vermijden.

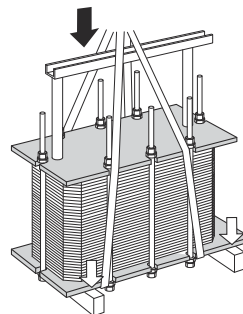
- 1 Leg twee houten balken op de grond.



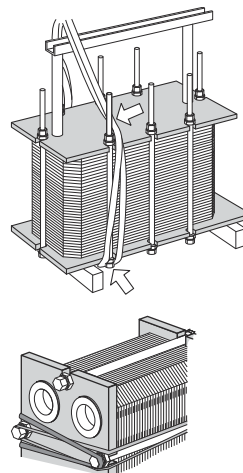
- 2 Til de platenwarmtewisselaar met behulp van hijsstropen van de pallet.



- 3 Plaats de platenwarmtewisselaar op de houten balken.

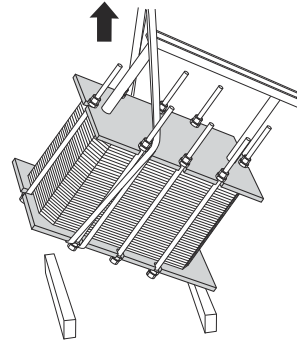


- 4 Leg een hijsstrop rond één bout aan elke zijde.

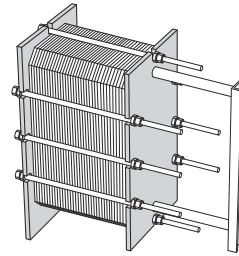




- 5 Hijs de platenwarmtewisselaar van de houten balken.



- 6 Laat de platenwarmtewisselaar in horizontale positie op de vloer zakken.



## 4.7 Steunen monteren

Sommige modellen van de platenwarmtewisselaar worden zonder gemonteerde steunen geleverd. Volg onderstaande instructie.

### **WAARSCHUWING** Risico voor verplettering.

De apparatuur weegt zwaar.

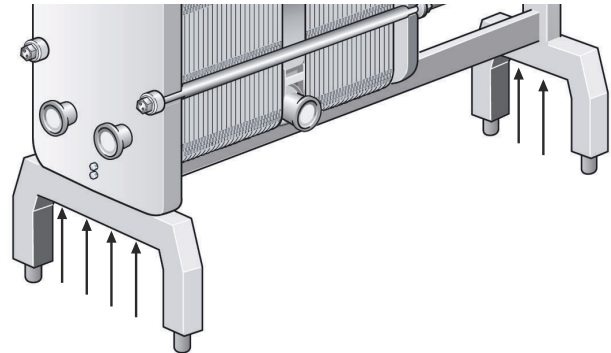
Wees voorzichtig wanneer u de apparatuur hanteert. Reik niet onder apparatuur dat niet is vastgemaakt.

### **WAARSCHUWING** Risico voor verplettering.

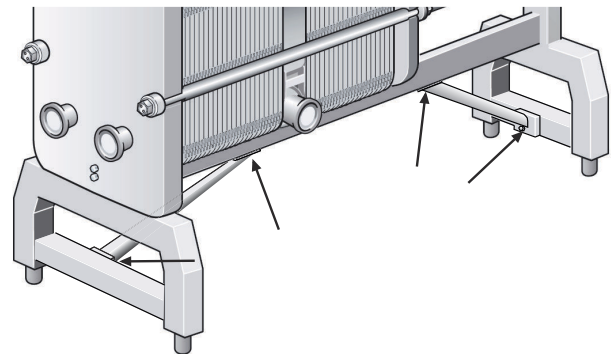
Nooit onder een hangende lading werken.

Neem altijd voorzorgen voor de veiligheid om verplettering te voorkomen.

- 1 Bij aflevering zijn de afdekplaten op de frameplaat en de steunkolom vastgezet op dezelfde plaatsen waar de steunen gemonteerd moeten worden.
- 2 Hef de apparatuur op volgens de aanwijzingen in het deel [Opheffen](#)
- 3 Verwijder de schroeven, de ringen en de moeren en verwijder vervolgens de afdekplaten.
- 4 Gebruik dezelfde schroeven, ringen en moeren om de steunen op de platenwarmtewisselaar te monteren aan de hand van de afbeelding.



- 5 Voor Front 15-units moeten ook twee stabilisatiebalken gemonteerd worden volgens de afbeelding.



## 4.8 Inspectie vóór het installeren

Wanneer de apparatuur op de beoogde locatie is opgesteld, moet u altijd de hierna opgesomde inspecties uitvoeren:

- Controleer de afstand **A**.
- Controleer of alle bouten correct zijn aangehaald.
- Controleer of de steunen en voeten correct zijn vastgezet.
- Controleer of de aansluitleiding kan worden verwijderd om onderhoud uit te voeren.
- Controleer of er voldoende plaats is om platen aan één zijde van de platenwarmtewisselaar weg te nemen.



# 5 Bediening

## 5.1 Inbedrijfstelling

Tijdens de inbedrijfstelling dient u te controleren dat er geen zichtbare lekkages voorkomen in het platenpakket, de kleppen of het leidingsysteem.

### VOORZICHTIG

Voordat de platenwarmtewisselaar onder druk wordt gezet, is het belangrijk om ervoor te zorgen dat de temperatuur van de platenwarmtewisselaar binnen het temperatuurbereik valt die op het typeplaatje wordt opgegeven.

### VOORZICHTIG Risico voor lekkage.

Als de temperatuur van de platenwarmtewisselaar vóór het onderhoud onder de minimumtemperatuur ligt van de pakkingen, wordt aangeraden om de platenwarmtewisselaar boven deze limiet te verwarmen, om lekkage als gevolg van de kou te voorkomen.

### N.B.

Als het systeem verscheidene pompen bevat, zorg er dan voor dat u weet welke als eerste moet worden geactiveerd.

Start centrifugaalpompen met gesloten kleppen en bedien de kleppen zo vloeiend mogelijk.

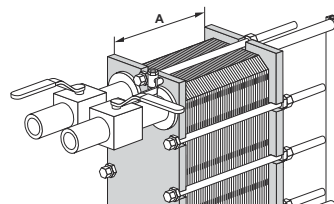
Draai pompen niet tijdelijk droog aan de aanzuigkant.

### N.B.

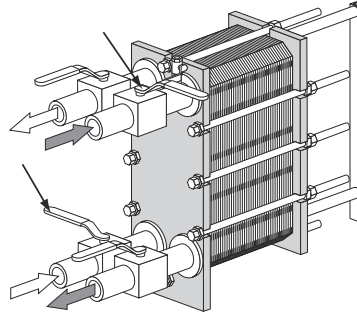
De stromingssnelheid moet langzaam worden afgesteld om het risico van drukpieken (waterslag) te vermijden.

Waterslag is een kortstondige drukpiek die kan ontstaan tijdens het inschakelen of uitschakelen van een systeem, waarbij een vloeistofgolf zich met de snelheid van geluid door een leiding voortplant. Dit fenomeen kan aanzienlijke schade aan de apparatuur veroorzaken.

- 1 Controleer voor het opstarten of alle spanbouten stevig zijn aangedraaid en of de afstand **A** correct is. Raadpleeg de tekening van de PWW.



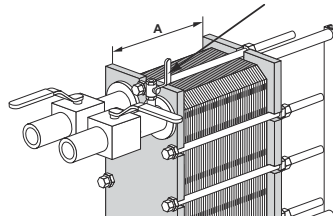
- 2 Controleer of de klep is gesloten tussen de pomp en de eenheid die de stromingssnelheid in het systeem regelt om piekdrukken te vermijden.



- 3 Als er een klep bij de uitlaat is gemonteerd, moet deze volledig geopend zijn.

- 4 Laat de stromingssnelheid geleidelijk toenemen.

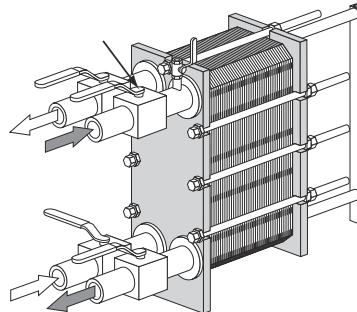
- 5 Open de ontluchtingsopening en start de pomp.



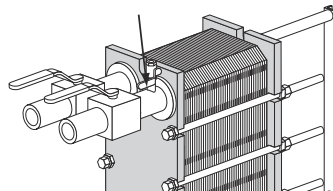
- 6 Open de klep langzaam.

**! N.B.**

Vermijd plotse temperatuurschommelingen in de platenwarmtewisselaar. Met vloeistoftemperaturen van meer dan 100 °C dient u de temperatuur langzaam te verhogen, bij voorkeur gedurende tenminste één uur.



- 7 Sluit de ontluchtingsopening nadat alle lucht is ontsnapt.



- 8 Herhaal de procedure voor de andere vloeistof.

## 5.2 Unit in bedrijf

De stromingssnelheden moeten langzaam worden afgesteld om het systeem te beveiligen tegen plotselinge en buitensporige temperatuur- en drukschommelingen.

Tijdens de werking dient u te controleren of de vloeistoftemperatuur en -druk zich binnen de grenzen bevindt die vermeld worden op het typeplaatje en in de PWW-tekening.

### WAARSCHUWING

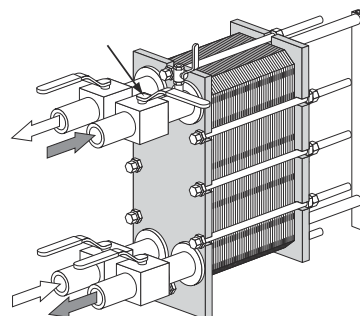
Bij storingen die een veilige werking in gevaar brengen, schakelt u de stromingen naar de platen

## 5.3 Uitschakelen

### N.B.

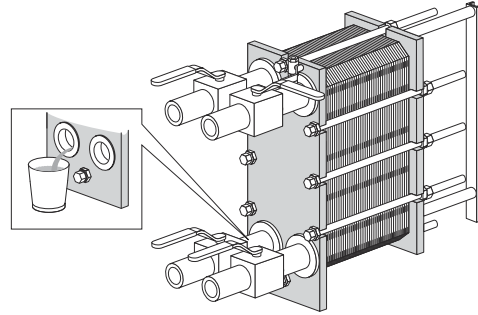
Als het systeem verscheidene pompen bevat, zorg er dan voor dat u weet welke als eerste moet worden uitgeschakeld.

- 1 Sluit langzaam de klep die de stromingssnelheid regelt van de pomp die u wilt uitschakelen.



- 2 Schakel de pomp uit nadat de klep is gesloten.
- 3 Herhaal de twee stappen voor de andere zijde voor de tweede vloeistof. Ga door met beide kanten van elke sectie.

- 4 Als de platenwarmtewisselaar meerdere dagen of voor een langere periode buiten bedrijf wordt gesteld, moet hij worden afgetapt. Het systeem dient ook te worden afgetapt als het proces wordt stopgezet en de omgevingstemperatuur lager is dan het vriespunt van de vloeistof. Afhankelijk van de verwerkte vloeistoffen, verdient het aanbeveling om de platen van de platenwarmtewisselaar en de aansluitingen door te spoelen en te drogen.

**! N.B.**

Voorkom vacuüm in de platenwarmtewisselaar door ontluchtingskleppen te openen.



## 6 Onderhoud

---

Regelmatig onderhoud is vereist om de platenwarmtewisselaar in goede staat te houden. Wij adviseren om alle onderhoud aan de platenwarmtewisselaar te registreren.

De platen moeten regelmatig gereinigd worden. De frequentie hangt af van diverse factoren zoals het soort vloeistof en de temperatuur.

Er zijn verschillende methoden voor het schoonmaken, (zie Procedure [Reinigen - Productkant](#) op pagina 50 en [Reinigen - Niet-product-zijde](#) op pagina 53), ofwel kan een revisie worden uitgevoerd in een servicecentrum van Alfa Laval.

Na een langere gebruikperiode kan het noodzakelijk zijn om de pakkingen van de platenwarmtewisselaar te vervangen. Zie Procedure [Pakkingen vervangen](#) op pagina 65.

Ander onderhoud dat regelmatig uitgevoerd dient te worden:

- Houd de draagbalk en de geleidebalk schoon met paraffine-olie.
- Houd de spanbouten schoon.
- Het roestvrijstalen oppervlak van de frameplaat, de drukplaat en de verbindingssplaten zijn gezandstraald. Reinigen met een doek bevochtigd met paraffine-olie. Ontvet het oppervlak niet!
- Smeer de schroefdraden van de spanbouten met vet voor extreme druk. Bijvoorbeeld Gleitmo 800 of gelijkwaardig.
- Vet de veerwielen op de drukplaat en de verbindingssplaten in.

## 6.1 Reinigen - Productkant

Direct na een productiecyclus wordt de productkant gewoonlijk gereinigd door te spoelen met zuur en/of loog als ingebouwde fase in de productiecyclus.

### N.B.

Na de eerste testrun van het product moet de platenwarmtewisselaar worden gereinigd met een reinigingsprogramma dat voor het betreffende product van toepassing is. Daarna moet de platenwarmtewisselaar worden geopend, zie paragraaf [Openen](#) op pagina 55, en de plaatoppervlakken zorgvuldig gecontroleerd. Het resultaat van de reiniging moet regelmatig gecontroleerd worden.

### WAARSCHUWING Risico voor lichamelijk letsel.

Draag geschikte beschermingsmiddelen wanneer u reinigingsmiddelen gebruikt. Zie deel [Persoonlijke beschermingsmiddelen](#) in het hoofdstuk [Veiligheid](#).

### WAARSCHUWING

Bijtende reinigingsvloeistoffen. Kunnen ernstig letsel aan huid en ogen veroorzaken.

Draag een geschikte beschermingsmiddelen. Zie deel [Persoonlijke beschermingsmiddelen](#) in het hoofdstuk [Veiligheid](#)

Sterilisatie wordt direct voor het starten van de volgende productiecyclus uitgevoerd. Zie deel [Sterilisatie](#) op pagina 50

### Stromingssnelheden

De stromingssnelheid tijdens het reinigen van de productkant moet altijd ten minste dezelfde zijn als de stromingssnelheid van het product. Een hogere stromingssnelheid kan in sommige gevallen nodig zijn, bijvoorbeeld bij het steriliseren van melk en het verwerken van viscoze vloeistoffen of vloeistoffen die vaste deeltjes bevatten.

Aanbevolen begrenzings voor reinigingsmiddelen:

- 5% op volume AlfaCaus bij max. 70 °C
- 0,5% op gewicht zuuroplossing bij max. 70 °C

Neem voor gedetailleerde informatie over reiniging en sterilisatie contact op met een vertegenwoordiger van Alfa Laval.

### Sterilisatie

De onderstaande sterilisatiemethoden zijn adviezen. Aanwijzingen voor sterilisatie kunnen ook worden opgenomen in de documentatie van het complete systeem dat met de platenwarmtewisselaar als geheel wordt afgeleverd.

Methode	Instructies
Bij warmte	Circuleer water van 90 °C totdat alle onderdelen van het systeem gedurende minimaal tien minuten de gewenste temperatuur hebben.
Chemisch met hypochloriet	Voor het invoeren van de hypochlorietoplossing moet u ervoor zorgen dat de apparatuur schoon, afgekoeld en vrij van neerslag is en dat er geen zuurresten zijn achtergebleven.  Voeg stapsgewijs 100 cm <sup>3</sup> hypochlorietoplossing toe, met max. 150 g/l actief chloor op 100 l stromend water bij een maximumtemperatuur van 20 °C.  Behandel gedurende vijf tot maximaal 15 minuten. Goed spoelen na het steriliseren.

## Typische reinigingsprogramma's

Neem contact op met uw lokale Alfa Laval-vertegenwoordiger voor advies over geschikte reinigingsprogramma's.

Tabel 1: Koelingen

Producten rijk aan eiwitten	
Dagelijks	Wekelijks
5 minuten spoelen	5 minuten spoelen
20 minuten loog	15 minuten zuur
10 minuten spoelen	5 minuten spoelen
Stoppen	20 minuten loog
10 minuten steriliseren	10 minuten spoelen
	Stoppen
	Sterilisatie

Tabel 2: Pastorisators en andere verwarmingen

Producten rijk aan eiwitten	
Dagelijks	
5 minuten spoelen	
15 minuten zuur	
5 minuten spoelen	
20 minuten loog	
5 minuten spoelen <sup>1</sup>	
15 minuten zuur <sup>1</sup>	
10 minuten spoelen	
Stoppen	

<sup>1</sup> De noodzaak voor een extra zuurcyclus om neerslag van calciumcarbonaat te verwijderen, is afhankelijk van het product. In veel gevallen is het mogelijk om de reiniging met veel grotere tussenperiodes uit te voeren. Soms is het zelfs mogelijk om reinigen met zuur volledig achterwege te laten.

Tabel 3: Grote hoeveelheid onoplosbare bestanddelen, bijvoorbeeld nectar en tomatensap

Producten arm aan eiwitten	
Dagelijks	Wekelijks
10 minuten spoelen	10 minuten spoelen
30 minuten loog	30 minuten loog
10 minuten spoelen	5 minuten spoelen
Stoppen	15 minuten zuur
10 minuten steriliseren	10 minuten spoelen
	Stoppen
	10 minuten steriliseren

Tabel 4: Lage hoeveelheid onoplosbare bestanddelen, bijvoorbeeld bier en wijn

Producten arm aan eiwitten	
Dagelijks <sup>1</sup>	Wekelijks
5 minuten spoelen	5 minuten spoelen
15 minuten loog	15 minuten loog
10 minuten spoelen	5 minuten spoelen
Stoppen	15 minuten zuur
10 minuten steriliseren	10 minuten spoelen
	Stoppen
	10 minuten steriliseren

<sup>1</sup> In sommige gevallen, als het risico van de groei van micro-organismen klein is, is het mogelijk om dagelijks reinigen achterwege te laten en dit door de volgende procedure te vervangen: Spoelen 20 min - Stop - Sterilisatie 20 min.

### Van toepassing op 3A-standaarden

Bij toepassing in een te steriliseren verwerkingssysteem wordt het systeem voorzien van een automatische afsluiter als de druk van het product lager wordt dan de luchtdruk en zal niet opnieuw worden opgestart zonder sterilisatie (zie paragraaf D10.3). De informatieplaat geeft in dat geval aan dat de platenwarmtewisselaar "is" ontworpen voor stoomsterilisatie.

## 6.2 Reinigen - Niet-product-zijde

Met behulp van CIP-uitrusting (Cleaning In Place) kan de platenwarmtewisselaar worden gereinigd zonder die te openen. Het doel van CIP-reinigingen luidt als volgt:

- Verontreinigingen en kalkafzettingen verwijderen
- Gereinigde oppervlakken passiveren om het roestgevaar te reduceren
- Reinigingsvloeistoffen neutraliseren vóór het aftappen.

Volg de aanwijzingen van de CIP-uitrusting.



### WAARSCHUWING

**Risico voor lichamelijk letsel.**

Draag geschikte persoonlijke beschermingsmiddelen wanneer u reinigingsmiddelen gebruikt. Zie deel [Persoonlijke beschermingsmiddelen](#) in het hoofdstuk [Veiligheid](#).



### WAARSCHUWING

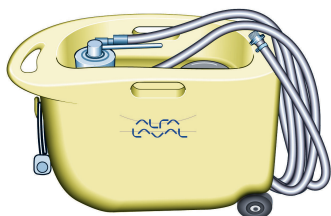
**Risico voor lichamelijk letsel.**

Bijtende reinigingsvloeistoffen. Kunnen ernstig letsel aan huid en ogen veroorzaken.

Draag een geschikt persoonlijk beschermingsmiddel. Zie deel [Persoonlijke beschermingsmiddelen](#) in het hoofdstuk [Veiligheid](#).

### CIP-uitrusting

Neem contact op met een vertegenwoordiger van Alfa Laval voor de afmetingen van de CIP-apparatuur.



### WAARSCHUWING

**Risico voor lichamelijk letsel.**

Verwerk de resten na een reinigingsprocedure volgens de plaatselijke milieuregelgeving. Na neutralisatie mogen de meeste reinigingsoplossingen afgevoerd worden via de riolering, op voorwaarde dat de verontreiniging geen zware metalen, andere giftige stoffen of voor het milieu schadelijke stoffen bevat. Wij adviseren om voorafgaand aan afvoer de geneutraliseerde chemicaliën te analyseren op gevaarlijke samenstellingen die uit het systeem werden verwijderd.

### Reinigingsvloeistoffen

Vloeistof	Beschrijving
AlfaCaus	Een sterk alkalische vloeistof voor het verwijderen van verf, vet, olie en biologische afzettingen.
AlfaPhos	Een zure reinigingsvloeistof voor het verwijderen van metaaloxiden, roest, kalk en andere anorganische afzettingen. Bevat een remmer voor herpassivering

Vloeistof	Beschrijving
AlfaNeutra	Een sterk alkalische vloeistof om AlfaPhos vóór het aftappen te neutraliseren.
Alfa P-Neutra	Voor het neutraliseren van Alfa P-Scale.
Alfa P-Scale	Een zuur reinigingspoeder voor het verwijderen van primaire carbonaatafzetting, maar ook voor anorganische afzettingen.
AlfaDescalent	Een ongevaarlijk zuurhoudend reinigingsmiddel voor de verwijdering van anorganische aanslag.
AlfaDegreaser	Een ongevaarlijk reinigingsmiddel voor de verwijdering van olie, vet of wasafzettingen. Voorkomt bovendien schuimvorming bij het gebruik van Alpacon Descaler.
AlfaAdd	Een neutrale reinigingsversterker voor gebruik met AlfaPhos, AlfaCaus en Alfa P-Scale. Voor betere reinigingsresultaten op olieachtige en vette oppervlakken en plekken waar biologische groei optreedt, wordt aan het totale verdunde schoonmaakmiddel 0,5 - 1 vol. % toegevoegd. AlfaAdd reduceert ook elke willekeurige schuimvorming.

Indien men CIP niet kan toepassen, dan moet de reiniging handmatig worden uitgevoerd. Zie deel [Handmatig reinigen van geopende units](#) op pagina 59.

### Chloor als groeiremmer

Chloor, dat in koelwatersystemen vaak als groeiremmer wordt gebruikt, verlaagt de corrosiebestendigheid van roestvrij staal (waaronder hoge legeringen zoals Alloy 254).

Chloor verzwakt de beschermlaag van dit soort staal waardoor de bestendigheid tegen corrosieve aantastingen afneemt. Dit is een kwestie van blootstellingstijd en concentratie.

In alle gevallen waar de chlorering van niet-titanium-apparatuur niet vermeden kan worden, moet u contact opnemen met uw plaatselijke vertegenwoordiger.

Water met meer dan 300 ppm Cl-ionen mag niet worden gebruikt voor het aanmaken van reinigungsoplossingen.

#### **VOORZICHTIG** Risico voor lichamelijk letsel.

Zorg ervoor dat de verwerking van resterende materialen na het gebruik van chloor plaatsvindt volgens de plaatselijke milieuregelgeving.

#### **N.B.**

Titanium wordt niet door chloor aangetast.

## 6.3 Openen

Bij handmatig reinigen moet de platenwarmtewisselaar worden geopend om de platen schoon te maken.

### ! N.B.

Controleer de garantievoorwaarden voordat u de platenwarmtewisselaar opent. Neem in geval van twijfel contact op met een vertegenwoordiger van Alfa Laval. Zie deel [Garantievoorwaarden](#) in het hoofdstuk [Inleiding](#).

### ! WAARSCHUWING Risico voor lichamelijk letsel.

De platenwarmtewisselaar kan heet zijn.

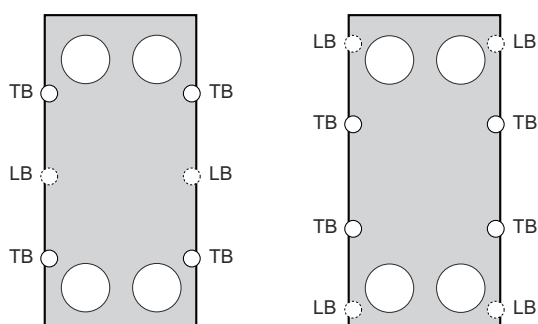
Wacht tot de platenwarmtewisselaar tot ongeveer 40°C (104°F) is afgekoeld.

### ! WAARSCHUWING Risico voor lichamelijk letsel.

Draag een geschikte beschermingsmiddelen. Zie deel [Persoonlijke beschermingsmiddelen](#) in het hoofdstuk [Veiligheid](#).

### 6.3.1 Boutconfiguratie

De boutconfiguratie van de platenwarmtewisselaar verschilt van model tot model. De grootste kracht op het platenpakket wordt opgevangen door de spanbouten. Om de kracht evenredig te verdelen over frame- en drukplaat worden ook borgbouten gebruikt. De borgbouten kunnen korter zijn en kleinere maten hebben. Het is bij het openen en sluiten belangrijk om te bepalen wat de spanbouten en wat de borgbouten zijn. Zie de afbeelding hieronder.



### 6.3.2 Openingsprocedure

- 1 Schakel de platenwarmtewisselaar uit.

- 2 Sluit de kleppen en isoleer de platenwarmtewisselaar van de rest van het systeem.



De druk moet uit de platenwarmtewisselaar afgelaten zijn voordat u die gaat loskoppelen.

- 3 Tap de platenwarmtewisselaar af.

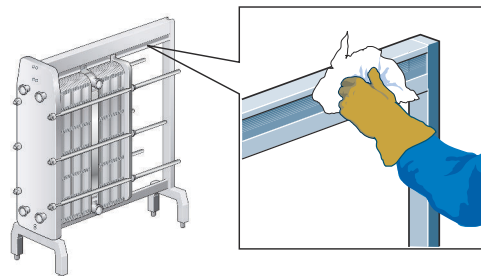


Voorkom vacuüm in de platenwarmtewisselaar door ontluchtingskleppen te openen.

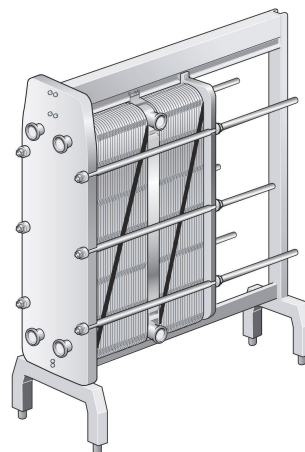
- 4 Verwijder eventuele beschermplaten, indien aanwezig.

- 5 Demonteer leidingen van de drukplaat en de verbinding(s)plaat(en) zodat de drukplaat en de verbinding(s)plaat(en) vrij langs de draagbalk kunnen schuiven.

- 6 Inspecteer de schuifoppervlakken van de draagbalk. Veeg de schuifoppervlakken schoon en doe er vet op.

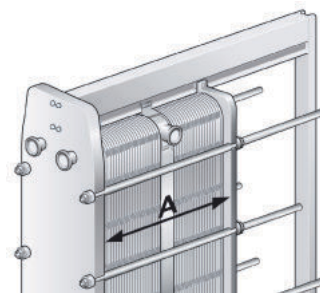


- 7 Teken een diagonale lijn op de buitenkant van de platenunit.





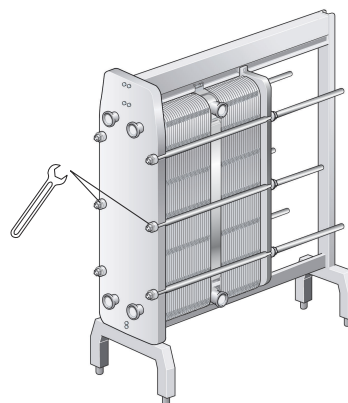
- 8 Controleer de afstand **A** en noteer die.



- 9 Maak de borgbouten los en verwijder ze. Identificeer de bouten volgens [Boutconfiguratie](#) op pagina 55.

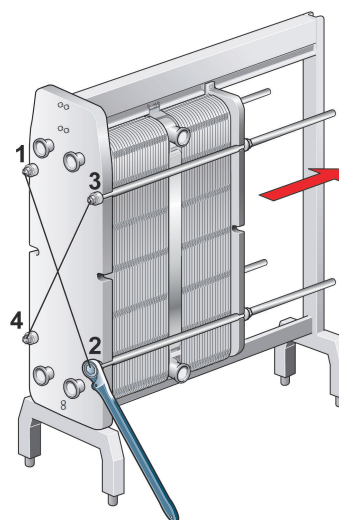


Borstel de schroefdraad van de spanbouten met een staalborstel en smeer dan de schroefdraad voordat de spanbouten losgedraaid worden.



- 10 Gebruik de spanbouten om de platenwarmtewisselaar te openen. Houd tijdens de openingsprocedure de frameplaat en de drukplaat parallel. De plaat mag tijdens het openen niet schuiner komen dan 10 mm (2 slagen per bout) over de breedte en 25 mm (5 slagen per bout) verticaal.

Maak de vier spanbouten (1), (2), (3), (4) diagonaal los totdat de afmeting van het platenpakket  $1,05 \times A$  is. Zorg dat de frameplaat en de drukplaat tijdens het openen parallel blijven. Ga door met het afwisselen van de bouten totdat alle reactiekrachten van het platenpakket zijn verdwenen. Verwijder daarna de bouten.

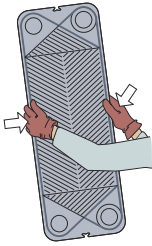


11

**VOORZICHTIG****Risico voor lichamelijk letsel.**

De platen en beschermplaten hebben scherpe randen..

Draag persoonlijke beschermingsmiddelen wanneer u de platen en de beschermplaten vastneemt. Zie deel *Persoonlijke beschermingsmiddelen* in het hoofdstuk *Veiligheid*.



Open het platenpakket door de drukplaat over de draagbalk te laten glijden.

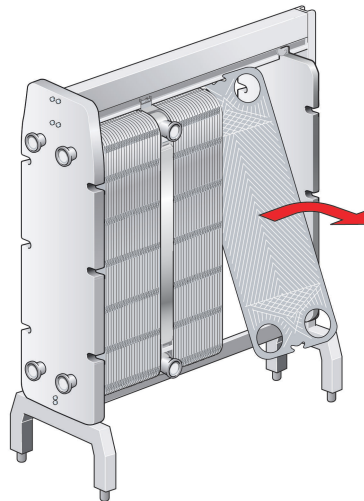
Als de platen moeten worden genummerd, doe dit dan voordat u de platen verwijdert.

De platen hoeven niet te worden verwijderd als u de warmtewisselaar alleen met water reinigt (dus zonder reinigingsmiddel).

**WAARSCHUWING****Risico voor lichamelijk letsel.**

Het platenpakket kan nog steeds een kleine resthoeveelheid vloeistof bevatten na het aftappen.

Afhankelijk van het soort product en het installatietype kan het nodig zijn om speciale voorzieningen zoals een afvoerbak te gebruiken om verwondingen bij personeel en beschadigingen aan de apparatuur te vermijden.



## 6.4 Handmatig reinigen van geopende units

### **!** VOORZICHTIG

Gebruik nooit zoutzuur op roestvrijstalen platen. Er mag geen water met meer dan 330 ppm Cl worden gebruikt voor het aanmaken van reinigungsoplossingen.

Het is zeer belangrijk dat draagbalken en steunkolommen van aluminium worden beschermd tegen chemische producten.

### **!** N.B.

Let op dat u de pakking niet beschadigt tijdens het handmatig reinigen.

### **!** WAARSCHUWING Risico voor lichamelijk letsel.

Draag geschikte persoonlijke beschermingsmiddelen wanneer u reinigingsmiddelen gebruikt. Zie deel [Persoonlijke beschermingsmiddelen](#) in het hoofdstuk [Veiligheid](#).

### **!** WAARSCHUWING Risico voor lichamelijk letsel.

Bijtende reinigingsvloeistoffen. Kunnen ernstig letsel aan huid en ogen veroorzaken.

Draag geschikte persoonlijke beschermingsmiddelen wanneer u reinigingsmiddelen gebruikt. Zie deel [Persoonlijke beschermingsmiddelen](#) in het hoofdstuk [Veiligheid](#).

### 6.4.1 Afzettingen die kunnen worden verwijderd met water en een borstel

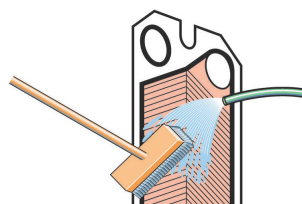
Tijdens het reinigen hoeven de platen niet uit de platenwarmtewisselaar verwijderd te worden.

### **!** WAARSCHUWING Risico voor lichamelijk letsel.

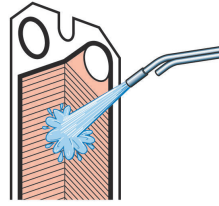
Houd rekening met risico's zoals losse deeltjes en het soort vloeistof dat gebruikt is in de platenwarmtewisselaar.

Draag een geschikt persoonlijk beschermingsmiddel. Zie deel [Persoonlijke beschermingsmiddelen](#) in het hoofdstuk [Veiligheid](#).

- 1 Begin met reinigen als het verwarmingsoppervlak nog nat is en de platen in het frame hangen.
- 2 Verwijder afzettingen met een zachte borstel en stromend water.



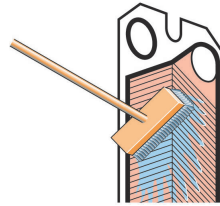
- 3 Spoel met water m.b.v. een hogedrukslang.



### 6.4.2 Afzettingen die niet kunnen worden verwijderd met water en een borstel

De platen moeten worden verwijderd uit de platenwarmtewisselaar tijdens het reinigen. Zie deel [Reinigingsvloeistoffen](#) op pagina 53 voor een overzicht van reinigingsmiddelen.

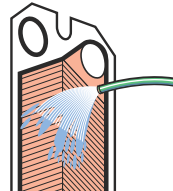
- 1 Reinig met borstel en reinigingsmiddel.



- 2 Meteen met water spoelen.

**!** N.B.

Een lange blootstelling aan de reinigingsmiddelen kan de pakkingslijm beschadigen.

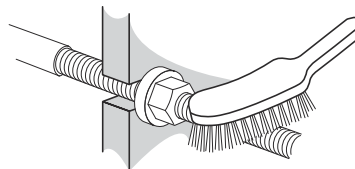


## 6.5 Sluiten

Volg de onderstaande instructies om ervoor te zorgen dat de platenwarmtewisselaar op de juiste manier wordt gesloten.

Zie deel [Boutconfiguratie](#) op pagina 55 voor de identificatie van de bouten.

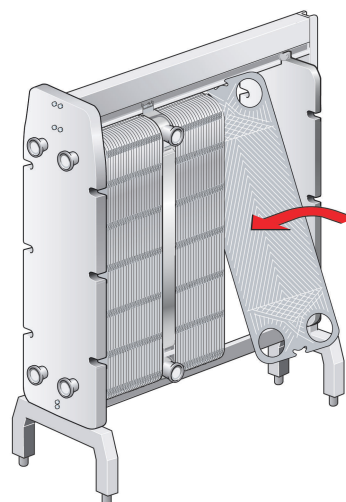
- 1 Controleer of het ophangapparaat niet beschadigd is.
- 2 Borstel de schroefdraden van de bouten schoon met een stalen draadborstel of met de draadreiniger van Alfa Laval. Smeer de schroefdraad in met een dun laagje smeervet, bijvoorbeeld Gleitmo 800 of gelijkwaardig.
- 3 Bevestig de pakkingen op de platen of controleer of alle pakkingen goed vast zitten. Controleer of alle pakkingen correct in de groeven zitten.



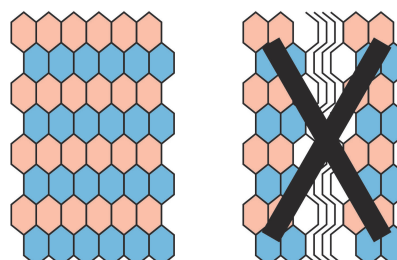
### ! N.B.

Als de pakking verkeerd is geplaatst, blijkt dit doordat hij boven de groef uitsteekt of doordat hij zich buiten de groef bevindt.

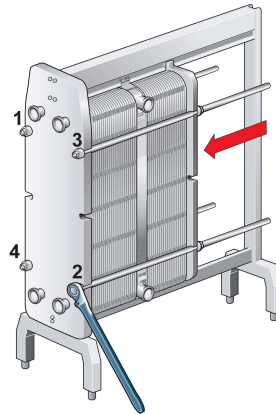
- 4 Steek, als de platen zijn verwijderd, de platen in afwisselende richtingen en met de pakkingen naar de frameplaat of drukplaat gekeerd, zoals opgegeven in de platenhanglijst. Gebruik de lijn die gemarkeerd werd toen de warmtewisselaar werd geopend, zie Procedure [Openen - Procedure](#).



- 5 Als het platenpakket aan de buitenkant gemarkeerd is, moet u dit controleren volgens de Procedure [Openen - Procedure](#). Als de platen correct zijn gemonteerd (A/B/A/B enz.) vormen de randen een "honingraat"-patroon, zie de afbeelding.



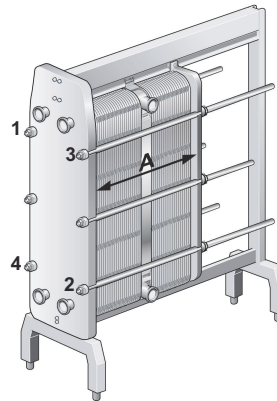
- 6 Druk het platenpakket samen. Plaats de vier spanbouten volgens de afbeelding. Draai de vier bouten (1), (2), (3), (4) aan totdat de afmeting van het platenpakket  $1,10 \times A$  is. Zorg dat de frameplaat en de drukplaat tijdens het sluiten parallel blijven.



- 7 Draai de vier bouten (1), (2), (3), (4) gelijkmatig aan tot de afstand **A** is bereikt.

Zie bij het gebruik van een pneumatisch aandraaiapparaat de onderstaande tabel voor het maximale moment. Controleer de afstand **A** tijdens het aanhalen.

Afmeting bout	Bout met lagerkast		Bout met sluitring	
	Nm	kpm	Nm	kpm
M16			135	13,5
M24	295	29,5		
M30	585	58		
M39	1300	130		

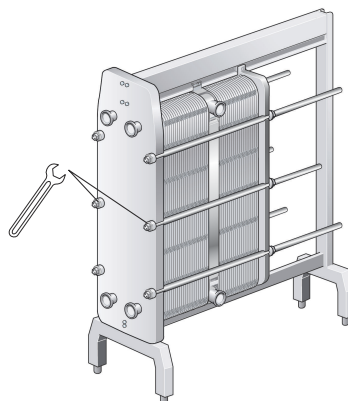


Voor handmatig aandraaien moet het aandraaimoment worden geschat.

Als de afstand **A** niet kan worden bereikt:

- Controleer het aantal platen en de afstand **A**.
- Controleer of alle bouten en lagerkastjes vrij draaien. Zo niet, reinigen en smeren, of vervangen.

- 8 Monteer de resterende bouten en controleer afstand **A** aan beide kanten, boven en onder.



- 
- 9 Installeer de beschermplaten (indien geleverd).
  - 10 Verbind de leidingen.
  - 11 Als de platenwarmtewisselaar niet afdicht wanneer de afstand **A** is bereikt, kan die verder worden aangehaald tot aan de opgegeven waarde voor de afstand **A** min 0,5%.
-

## 6.6 Druktest na onderhoud

De uitvoering van deze processen is voorbehouden aan personen die onder de lokale wet- en regelgeving en de toepasselijke normen als bevoegd en gekwalificeerd kunnen worden aangemerkt. Als een dergelijke persoon niet intern beschikbaar is, wordt een externe bevoegde ondernemer die volgens de plaatselijke wetgeving werkt met gebruik van de juiste apparatuur, ingeschakeld.

Het wordt sterk aanbevolen om een hydrostatische lekttest uit te voeren om de interne en externe afdichtingsfunctie van de platenwarmtewisselaar te bevestigen voordat u begint met het opstarten van de productie en op elk moment dat platen of pakkingen verwijderd, ingevoegd of verwisseld worden. Tijdens deze test moet één zijde van de vloeistof per keer getest worden met de andere zijde open voor de omgevingsdruk. In een installatie met samengestelde eenheden moeten alle secties aan dezelfde kant gelijktijdig worden getest. De aanbevolen testduur is 10 minuten voor elke vloeistofzijde.



### **VOORZICHTIG** Risico voor beschadiging van de apparatuur.

De aanbevolen druk voor de lekkagetest is een druk die gelijk is aan de bedrijfsdruk + 10% van de huidige eenheid, maar nooit boven de ontwerpdruk (PS) zoals vermeld op het typeplaatje.



### **WAARSCHUWING** Risico voor lichamelijk letsel.

Testen door toevoer van gas (comprimeerbare media) onder druk kan zeer gevaarlijk zijn. De lokale wet- en regelgeving met betrekking tot de gevaren bij testprocedures met comprimeerbare media moet in acht worden genomen. Voorbeelden van de gevaren zijn explosierisico's door ongecontroleerde mediumexpansie en/of een verstikkingsrisico door zuurstofgebrek.



### **WAARSCHUWING** Risico voor beschadiging van de apparatuur.

Een herbouw, aanpassing of modificatie van de platenwarmtewisselaar is de verantwoordelijkheid van de eindgebruiker. Bij de hernieuwde certificering en de druktest (PT) van de platenwarmtewisselaar moeten de lokale wet- en regelgevingen met betrekking tot keuringen en inspecties worden nageleefd. Een voorbeeld van een 'herbouw' is een geval waarbij extra platen worden toegevoegd aan het platenpakket.

In geval van twijfel met betrekking tot de testprocedure voor de platenwarmtewisselaar dient u een vertegenwoordiger van Alfa Laval te raadplegen.



## 6.7 Pakkingen vervangen

### ! N.B.

Voor Front 15 moet u naast de onderstaande instructies ook handelingen uitvoeren om de pakkingen goed te laten afdichten. Neem voor advies contact op met uw Alfa Laval-vertegenwoordiger.

De onderstaande procedure heeft betrekking op veldpakkingen, ringpakkingen en eindpakkingen.

### ! N.B.

Controleer hoe de oude pakkingen bevestigd zijn voordat u deze verwijdert.

### 6.7.1 Clip-on / ClipGrip

- 1 Open de platenwarmtewisselaar, zie [Openen](#) op pagina 55.

### ! N.B.

Controleer de garantievoorwaarden voordat u de platenwarmtewisselaar opent. Neem in geval van twijfel contact op met een vertegenwoordiger van Alfa Laval. Zie deel [Garantievoorwaarden](#) in het hoofdstuk [Inleiding](#).

- 2 Verwijder de oude pakking terwijl de plaat nog steeds in het frame hangt.
- 3 Zorg ervoor dat alle afdichtoppervlakken droog, schoon en vrij zijn van vreemd materiaal zoals vet, smeer en dergelijke.
- 4 Controleer de pakking en verwijder rubberresten voordat u deze bevestigt.

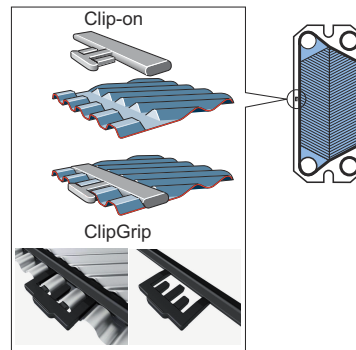
### ! N.B.

Met name de pakking van de eindplaat!

- 5 Maak de pakking vast op de plaat. Schuif de uitsteeksels op de pakking onder de rand van de plaat.

**! N.B.**

Zorg ervoor dat de beide vorktanden van de pakking correct geplaatst zijn.



- 6 Herhaal de procedure op alle platen waarvan de pakking moet worden vervangen. Sluit de platenwarmtewisselaar volgens de aanwijzingen in [Sluiten](#) op pagina 61.

# 7 Opslag van de platenwarmtewisselaar

 **WAARSCHUWING** Risico voor beschadiging van de apparatuur.

De kist is niet ontworpen om gestapeld te worden.

Plaats nooit een lading bovenop een kist.

Alfa Laval levert de platenwarmtewisselaar klaar om in bedrijf gesteld te worden na aankomst indien niets anders overeengekomen is.

Bij opslag gedurende langere periode, bijvoorbeeld een maand of langer, moeten bepaalde voorzorgsmaatregelen worden genomen om onnodige schade aan de platenwarmtewisselaar te voorkomen. Zie deel [Buitenopslag](#) op pagina 67 en [Binnenopslag](#) op pagina 67.

 **N.B.**

Alfa Laval en zijn vertegenwoordigers behouden zich het recht voor om de opslagruimte en/of apparatuur zo nodig te controleren totdat de garantieperiode is verlopen, zoals vastgelegd in het contract. Dit dient tien dagen voorafgaand aan de inspectiedatum medegedeeld te worden.

Raadpleeg een vertegenwoordiger van Alfa Laval om advies te vragen in geval van twijfel met betrekking tot de opslag van de platenwarmtewisselaar.

## 7.1 Opslag in kist

Als opslag na de levering van de platenwarmtewisselaar van tevoren bekend is, breng dan Alfa Laval op de hoogte bij het bestellen van de platenwarmtewisselaar om ervoor te zorgen dat deze vóór het verpakken op de juiste manier uitgerust wordt voor opslag.

### Binnenopslag

- Sla op in een ruimte met een temperatuur tussen 15 en 20 °C (60 en 70 °F) en een luchtvochtigheid van maximaal 70%. Lees voor buitenopslag .
- Om beschadiging van de pakkingen te voorkomen dient er geen ozonproducerende apparatuur in de ruimte aanwezig te zijn, zoals elektrische motors of lasapparatuur.
- Om beschadiging van de pakkingen te voorkomen dient u geen organische oplosmiddelen of zuren in de ruimte op te slaan en dient u direct zonlicht, intensieve warmtestraling of ultraviolette straling te vermijden.
- De spanbouten dienen goed afgedekt te zijn met een dun laagje vet. Zie deel [Sluiten](#) op pagina 61.

### Buitenopslag

Indien u uw platenwarmtewisselaar buiten moet opslaan, neem dan alle voorzorgsmaatregelen in [Binnenopslag](#) op pagina 67 en de hieronder genoemde voorzorgsmaatregelen.

De opgeslagen platenwarmtewisselaar dient elke derde maand visueel gecontroleerd te worden. Bij het sluiten van de verpakking moet deze in de oorspronkelijke staat worden teruggebracht. De controle omvat:

- Smering van de spanbouten
- Metalen poortkappen
- Bescherming van het platenpakket en de pakkingen
- De verpakking

## 7.2 Buiten bedrijf stellen

Als de platenwarmtewisselaar om enige reden uitgeschakeld wordt en gedurende langere tijd buiten bedrijf wordt gesteld, volg dan de voorzorgsmaatregelen in [Binnenopslag](#) op pagina 67. Vóór opslag moeten echter eerst de volgende handelingen worden verricht.

- Controleer de afmeting van het platenpakket (afstand tussen frameplaat en drukplaat, de afstand **A**).
- Tap beide mediumzijden van de platenwarmtewisselaar af.
- Afhankelijk van de vloeistof dient de platenwarmtewisselaar gespoeld en dan gedroogd te worden.
- Als het leidingsysteem niet aangesloten is, dient de aansluiting afgedekt te zijn. Gebruik een kunststof of triplex afdekking voor de aansluiting.
- Dek het platenpakket af met ondoorzichtige kunststoffolie.

### Opstarten na een lange periode buiten bedrijf

Als de platenwarmtewisselaar gedurende een langere periode buiten bedrijf gesteld is geweest (d.w.z. langer dan één jaar), dan neemt het risico op lekkage bij het opstarten toe. Om dit probleem te vermijden, wordt het aanbevolen om het rubber van de pakking te laten rusten zodat het grootste deel van de elasticiteit wordt herwonnen.

1. Als de platenwarmtewisselaar niet op zijn plaats staat, volg dan de instructies in [Installatie](#) op pagina 23.
2. Houd rekening met de afstand tussen de frameplaat en de drukplaat (afstand **A**).
3. Verwijder de poten die bevestigd zijn aan de drukplaat.
4. Draai de spanbouten los. Volg de instructies in [Openen](#) op pagina 55. Open de platenwarmtewisselaar totdat de afmeting van het platenpakket  $1,25 \times A$  is.
5. Laat de platenwarmtewisselaar 24-48 uur staan (hoe langer hoe beter), zodat de pakkingen kunnen ontspannen.
6. Draai opnieuw vast volgens de aanwijzingen in [Sluiten](#) op pagina 61.
7. Alfa Laval raadt het uitvoeren van een hydraulische test aan. De vloeistof (meestal water) dient met intervallen ingevoerd te worden om plotselinge schokken van de platenwarmtewisselaar te vermijden. Het wordt aanbevolen om tot de ontwerpdruk te testen. Raadpleeg de tekening van de PWW.