



阿法拉伐片段 3

适用于洁净应用的垫片板式换热器

简介

阿法拉伐 ClipLine 是适用于较小负荷的乳品、食品、饮料及其它需要温和产品处理，长时间操作时间或高洁净度的洁净应用一系列优质换热器。

Clip 板片具有 V 型板片模式，为洁净条件而设计。入口点、分布区、板片模式的形状和压深度提供最佳性能。

应用领域

- 生物技术和制药
- 食品和饮料
- 家庭和个人护理

优点

- 高洁净安全 —— 板片为用于食品应用而设计
- 对敏感产品有温和处理
- 无可挑剔的洁净
- 灵活的配置 —— 可重建换热器

特性

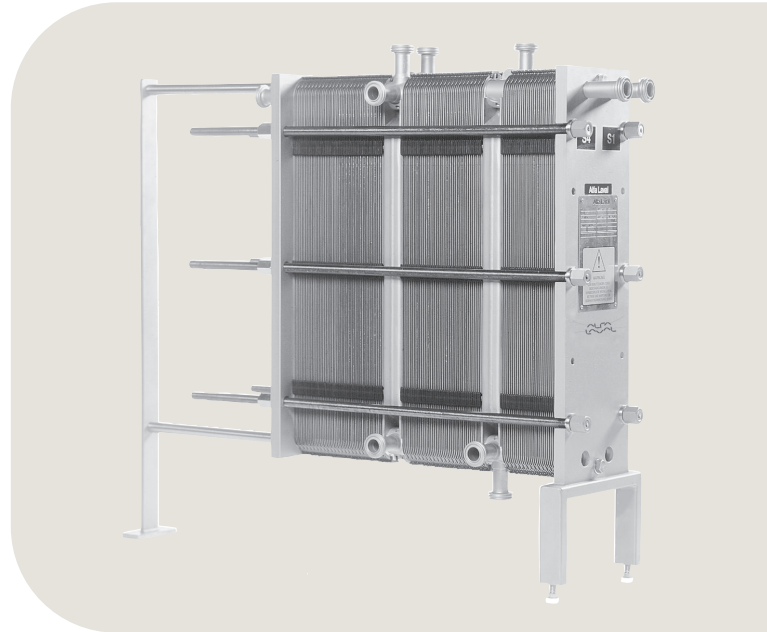
每一个细节都经过精心设计，以确保最高的洁净标准、温和的产品处理和有效洁净。根据配置选择可用功能，某些功能可能不适用：

- Clip-on 密封垫
- 泄漏室
- 固定的螺栓头
- 关键孔螺栓开口
- 可互换的角落

阿法拉伐 360° 服务组合

我们提供广泛的服务项目，确保您的阿法拉伐设备在其整个生命周期中都具有最高性能。阿法拉伐 360 服务组合包括安装服务，清洁与维修以及提供备件，技术文档和故障排除。我们还提供更换、改造、监测等服务。

有关我们的完整服务项目以及我们的联系信息，请访问 www.alfalaval.com/service。

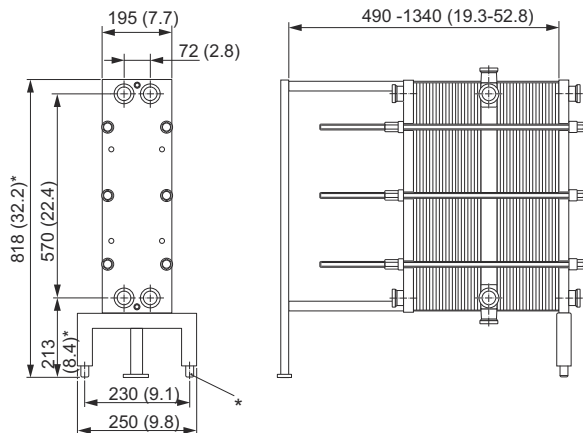


技术信息一般备注

- 本表中提供的全球产品可能并不适用于所有区域。
- 所有组合可能不可配置。

尺寸说明图

单位 mm (英寸)



技术数据

板片	类型	空闲通道, mm (英寸)
Clip 3	单板片	2.5 (0.098)

材料	
传热板片	<2/> 316/316L
端板密封垫	NBR, EPDM
接头	耐酸不锈钢
框架板和压紧板	实心不锈钢, 包层不锈钢或表面涂层

可以根据要求提供其他材质的部件。

板式换热器是根据 3A 认证标准制造的。

密封垫的生产符合 FDA 的规定。

工作数据

框架, PV-代码	最大设计压力 (barg/ psig)	最高设计温度 (° C/° F)
RM, PED	10.0/145	150/302

可以根据要求提供扩展的压力和温度额定值。

接头

DIN、SMS、Tri-Clamp、BS/RJT 和 IDF/ISO 外螺纹。

本文件及其内容受阿法拉伐集团公司拥有的著作权及其他知识产权权利的保护。未经阿法拉伐集团公司的事先明确书面许可,任何人不得以任何形式或通过任何方式,或出于任何目的,复制、重新制作或传输本文件的任何内容。本文件所提供的信息和服务仅为为用户提供便利和服务,对该信息和服务的准确性和适用性不做出于任何目的的陈述或保证。保留所有权利。