

# Alfa Laval Clip 3

## Trocador de calor da placa gaxetada para aplicações sanitárias

### Introdução

Os trocadores de calor da linha premium ClipLine são adequados para funções menores em laticínios, alimentos, bebidas e outras aplicações sanitárias que requerem tratamento delicado do produto, longos períodos de funcionamento e facilidade de limpeza.

Os trocadores Clip possuem placas do tipo chevron (espinha de peixe) projetadas para condições sanitárias. As conexões de entrada, área de distribuição, forma e profundidade da prensagem da placa fornecem uma ótima performance.

### Aplicações

- Biotecnologia e Farmacêutica
- Alimentos e Bebidas
- Cuidado pessoal e Limpeza

### Benefícios

- Segurança sanitária superior – placas projetadas para aplicações alimentícias
- Tratamento delicado de produtos sensíveis
- Limpeza rigorosa
- Configuração flexível – possível reconfigurar o trocador de calor

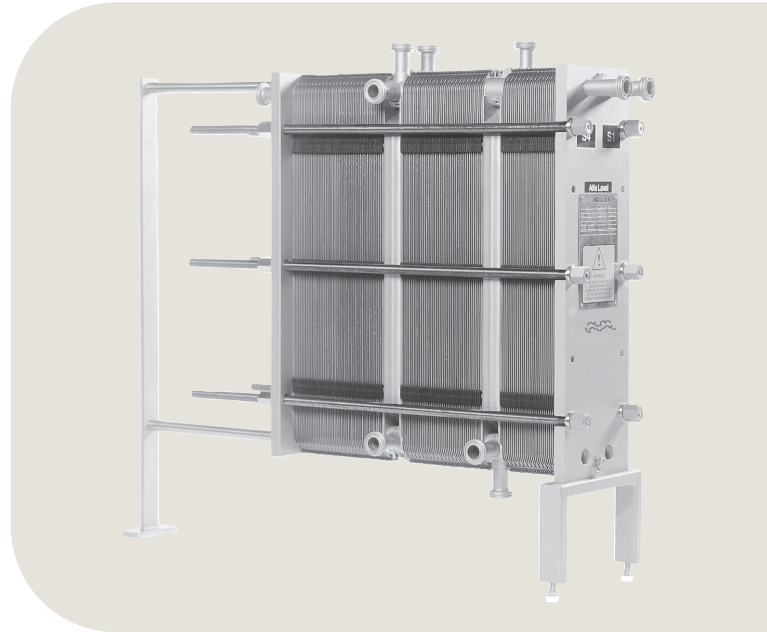
### Atributos

Cada detalhe é cuidadosamente projetado para garantir os mais elevados padrões de higiene, tratamento delicado do produto e limpeza eficiente. Seleção de recursos disponíveis, dependendo da configuração, alguns recursos podem não ser aplicáveis:

- Gaxeta Clip-on
- Câmara de vazamento
- Parafuso de cabeça fixa
- Abertura para montagem dos parafusos
- Cantoneiras intercambiáveis

### Portfólio de serviços 360° da Alfa Laval

Nossa extensa oferta de serviços garante um desempenho superior dos equipamentos da Alfa Laval durante todo o seu ciclo de vida. O portfólio de serviços 360 da Alfa Laval inclui serviços de instalação, limpeza e reparação, bem como peças sobressalentes, documentação técnica e resolução de problemas. Também oferecemos reposição, ajuste retroativo, monitoramento e muitos outros.



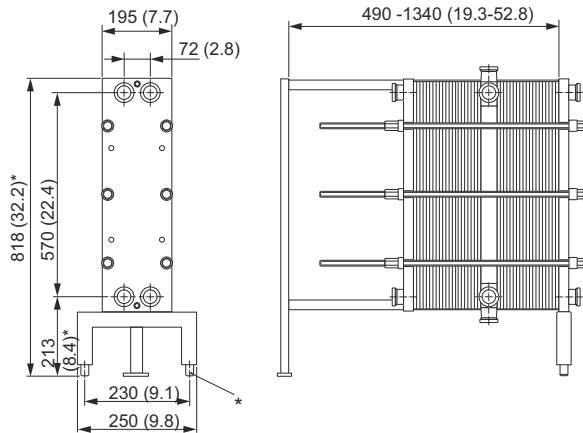
Para obter informações sobre a oferta completa de serviços e como entrar em contato conosco, visite [www.alfalaval.com/service](http://www.alfalaval.com/service).

## Comentários gerais sobre informações técnicas

- A oferta global apresentada neste panfleto pode não estar disponível para todas as regiões
- Todas as combinações podem não ser configuráveis

## Desenho dimensional

Medidas em mm (polegadas)



## Dados técnicos

Placas	Tipo	Canal livre, mm (polegadas)
Clip 3	Placa única	2.5 (0.098)

### Materiais

Placas de transmissão de calor	316/316L
Gaxetas externas	NBR, EPDM
Conexões	Em aço inoxidável resistente ao ácido
Estrutura e placa de pressão	Aço inoxidável sólido, aço inoxidável laminado ou revestimento de superfície

Outros materiais podem estar disponíveis sob encomenda.

O trocador de calor é fabricado de acordo com a certificação 3A.

As gaxetas são produzidas em conformidade com os regulamentos da FDA.

## Dados operacionais

Estrutura, código PV	Pressão máx. do modelo (barg/psig)	Temperatura nominal máxima (°C/°F)
RM, PED	10.0/145	150/302

Maiores valores de temperatura e pressão podem estar disponíveis mediante solicitação.

## Conexões

Peças macho tipo DIN, SMS, Tri-CLAMP, BS/RJT e IDF/ISO.

This document and its contents are subject to copyrights and other intellectual property rights owned by Alfa Laval Corporate AB. No part of this document may be copied, re-produced or transmitted in any form or by any means, or for any purpose, without Alfa Laval Corporate AB's prior express written permission. Information and services provided in this document are made as a benefit and service to the user, and no representations or warranties are made about the accuracy or suitability of this information and these services for any purpose. All rights are reserved.

### Como contatar a Alfa Laval

Informações atualizadas sobre contatos da Alfa Laval em todos os países encontram-se disponíveis em nosso site, em [www.alfalaval.com](http://www.alfalaval.com) e [www.alfalaval.com.br](http://www.alfalaval.com.br).