

Alfa Laval Clip 3

Platenwarmtewisselaar met pakkingen voor hygiënische toepassingen

Inleiding

Alfa Laval ClipLine is een premium assortiment van warmtewisselaars voor het uitvoeren van kleinere taken in zuivel-, voedings-, drank- en andere hygiënische toepassingen die een voorzichtige productbehandeling, lange bedrijfstijden of een superieure reinigbaarheid vereisen.

De Clip-plaat heeft een patroon van het chevron-type, ontworpen voor hygiënische omstandigheden. De invoerpunten, de distributiezone en de vorm en persdiepte van het plaatpatroon resulteren in optimale prestaties.

Toepassingen

- Biotech en farmaceutica
- Voeding en drank
- Huishoudelijke en persoonlijke verzorging

Voordelen

- Superieure hygiënische veiligheid – platen ontworpen voor voedingstoepassingen
- Voorzichtige behandeling van gevoelige producten
- Compromisloze reinheid
- Flexibele configuratie – ombouw van warmtewisselaar mogelijk

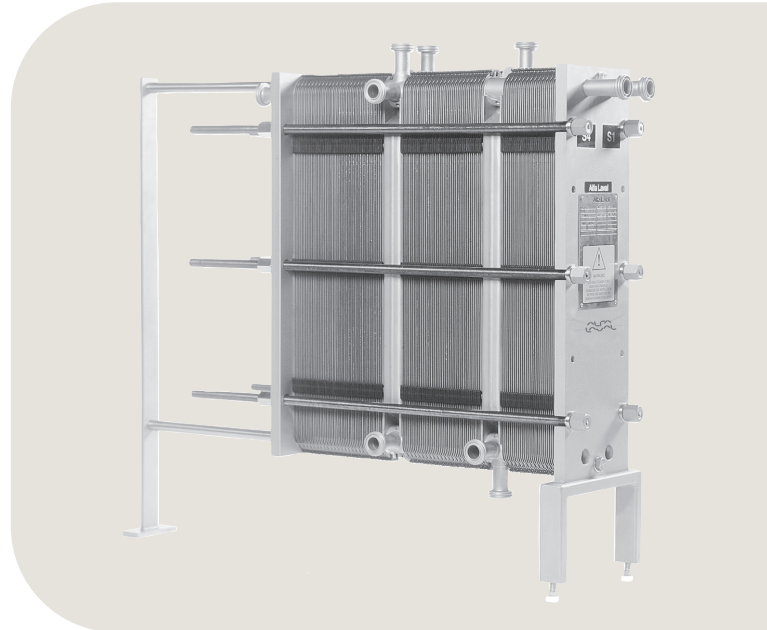
Kenmerken

Elk detail is zorgvuldig ontworpen om aan de hoogste hygiënische normen te voldoen en een vriendelijke productbehandeling en efficiënte reiniging te waarborgen. Selectie van beschikbare functies, afhankelijk van de configuratie zijn sommige functies mogelijk niet van toepassing:

- Clip-on pakking
- Lekkamer
- Vaste boutkop
- Sleutelgatvormig boutgat
- Verwisselbare hoeken

Alfa Laval 360° Serviceportfolio

Ons uitgebreide serviceaanbod staat garant voor topprestaties gedurende de volledige levensduur van uw Alfa Laval-apparatuur. Het Alfa Laval 360Service Portfolio omvat installatiediensten, reiniging, reparatie, reserveonderdelen, technische documentatie en probleemopsporing. Wij bieden



ook vervangingen, revisies, upgrades, monitoring en nog veel meer doen.

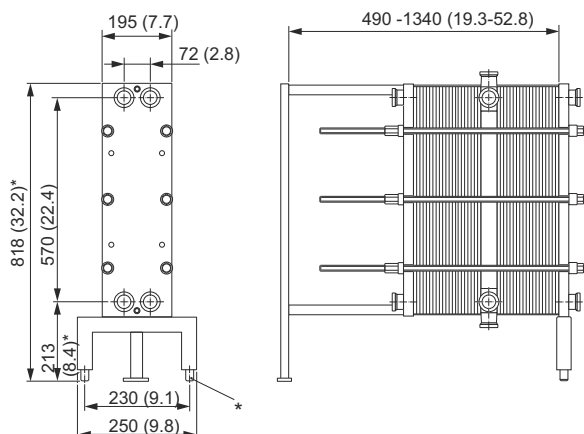
Voor informatie over ons complete serviceaanbod en hoe u contact met ons kunt opnemen - bezoek www.alfalaval.com/service.

Algemene opmerkingen over technische informatie

- Het algemene aanbod dat in deze brochure wordt gepresenteerd, is mogelijk niet voor alle regio's beschikbaar
- Mogelijk kunnen niet alle combinaties worden geconfigureerd

Maattekening

Afmetingen mm (inches)



Technische gegevens

Platen	Type	Vrij kanaal, mm (inches)
Clip 3	Enkele plaat	2.5 (0.098)

Materialen

Warmteoverdrachtplaten	316/316L
Veldpakkingen	NBR, EPDM
Aansluitingen	Zuurbestendig roestvrij staal
Frame en drukplaat	Massief roestvrij staal, bekleed roestvrij staal of met oppervlakcoating

Andere materialen zijn op aanvraag verkrijgbaar

De platenwarmtewisselaar is vervaardigd volgens de 3A-certificatie.

De pakkingen zijn geproduceerd in overeenstemming met de FDA-voorschriften.

Bedrijfsgegevens

Frame, PV-code	Max. ontwerpdruk (barg/psig)	Max. design temperature (°C/°F)
RM, PED	10.0/145	150/302

Mogelijk zijn hogere temperatuur- en drukwaarden op verzoek leverbaar.

Aansluitingen

Mannelijke DIN-, SMS-, Tri-CLAMP-, BS/RJT- en IDF/ISO-onderdelen.

This document and its contents are subject to copyrights and other intellectual property rights owned by Alfa Laval Corporate AB. No part of this document may be copied, re-produced or transmitted in any form or by any means, or for any purpose, without Alfa Laval Corporate AB's prior express written permission. Information and services provided in this document are made as a benefit and service to the user, and no representations or warranties are made about the accuracy or suitability of this information and these services for any purpose. All rights are reserved.

Zo kunt u contact opnemen met Alfa Laval

Actuele contactgegevens van Alfa Laval voor alle landen zijn altijd beschikbaar op onze website op www.alfalaval.com