

Alfa Laval Clip 3

サニタリー用ガスケットプレート式熱交換器

はじめに

アルファ・ラバルの ClipLine は、乳業、食品、飲料、その他のサニタリー用途で、製品の丁寧な取扱いや長期運転が求められる場合などに使用されるプレミアムなガスケットプレート式熱交換器シリーズです。アルファ・ラバルの ClipLine は、乳業、食品、飲料、その他のサニタリー用途で、製品の丁寧な取扱いや長期運転が求められ、比較的少量の場合に使用されるプレミアムなガスケットプレート式熱交換器シリーズです。

クリッププレートは、サニタリー用に設計されたシェブロンタイプのプレートパターンとなっています。流入部と分配部の構造およびプレート形状とプレス深さにより最適な性能を発揮します。

用途

- ・ バイオテック、医薬
- ・ 食品、飲料
- ・ ホーム&パーソナルケア

利点

- ・ 優れた衛生面の安全性 - 食品用途向けに設計されたプレート
- ・ 繊細な製品の丁寧な取り扱い
- ・ 妥協のない清潔さ
- ・ フレキシブルな構造 - 熱交換部の改造が可能

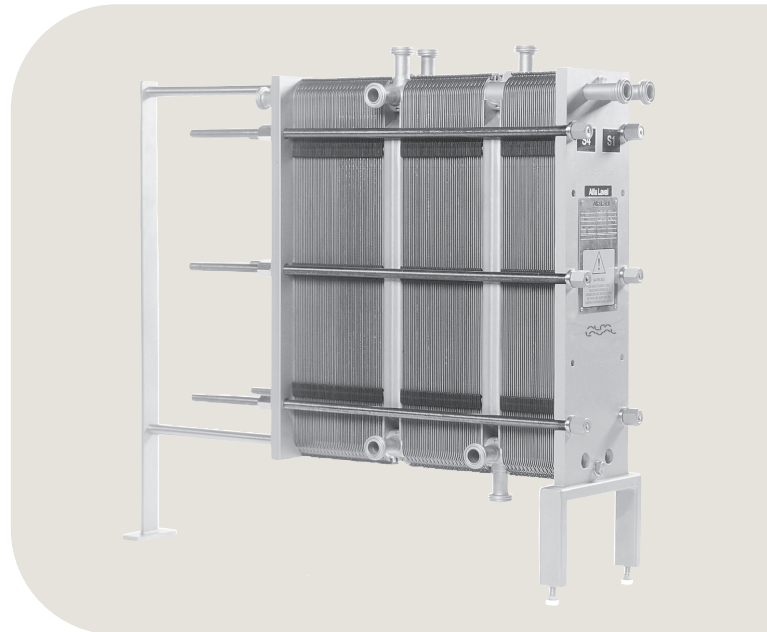
特長

最高の衛生基準、丁寧な製品の扱い、効率的なクリーニングを確実に達成するため、細部まで注意深く設計されています。利用可能な機能の選択には構成によって適用できない機能もあります。

- ・ クリップ・オン式ガスケット
- ・ リークチャンバー
- ・ 固定式ボルトヘッド
- ・ 鍵穴形ボルト溝
- ・ 交換可能なコーナー

アルファ・ラバル 360°サービスポートフォリオ

広範な各種サービスにより、製品寿命期間を通じてアルファ・ラバルの機器を最高の性能で使用していただけます。アルファ・ラバル 360 サービスポートフォリオは設置サービス、清掃・修理のほか、スペアパーツ、技術文書、トラブルシューティングも網羅しています。また、交換、後付け、監視サービスなども提供しています。



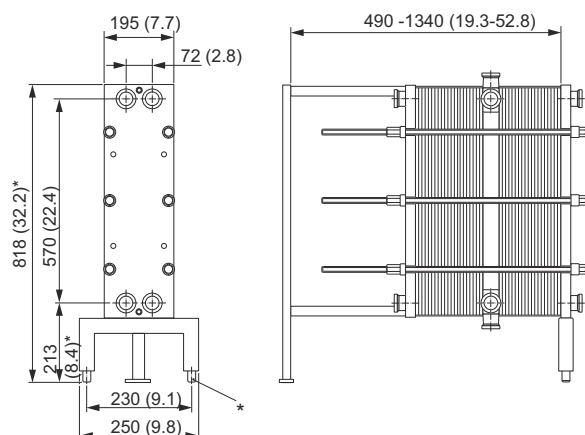
アルファ・ラバルのサービス全容に関する詳細やお問い合わせ方法については、www.alfalaval.com/service をご覧ください。

技術情報に関する総論

- ・ このリーフレットに掲載されているグローバルなオフアリングはすべての地域で利用できるわけではありません。
- ・ すべての組合せによって構成できない場合があります。

寸法図面

測定値 mm (インチ)



テクニカルデータ

プレート	タイプ	フリーチャンネル、mm (インチ)
Clip 3	シングルプレート	2.5 (0.098)

材質

伝熱プレート	<2/> 316/316L
フィールドガスケット	NBR, EPDM
コネクション	耐酸化ステンレススチール
フレームと圧カプレート	中実ステンレススチール、クラッドステンレススチールまたは表面被膜

その他の材料も要求に応じて使用できる場合があります。

プレート式熱交換器は 3A 認証に準拠して製造されています。

ガスケットは FDA 規格に準拠して製造されています。

運転データ

フレーム、PV コード	最大設計圧 (barg/psig)	最大設計温度 (°C/°F)
RM, PED	10.0/145	150/302

拡張された圧力と温度の定格が要求に応じて利用できる場合があります。

コネクション

DIN、SMS、Tri-CLAMP、BS/RJT および IDF/ISO オス部品。

This document and its contents are subject to copyrights and other intellectual property rights owned by Alfa Laval Corporate AB. No part of this document may be copied, re-produced or transmitted in any form or by any means, or for any purpose, without Alfa Laval Corporate AB's prior express written permission. Information and services provided in this document are made as a benefit and service to the user, and no representations or warranties are made about the accuracy or suitability of this information and these services for any purpose. All rights are reserved.