

# Alfa Laval Clip 3

## Gedichteter Plattenwärmeübertrager für Hygieneanwendungen

### Einführung

Alfa Laval ClipLine ist eine Premium-Serie von Wärmeübertragern für weniger leistungsintensive Anwendungen in Molkereien, bei Lebensmittel- und Getränkeherstellern und in anderen Hygieneanwendungen, bei denen eine sanfte Produktbehandlung, lange Betriebszeiten oder einfache Reinigung im Vordergrund stehen.

Die Clip-Platte mit Fischgrätenmuster eignet sich für Hygieneanwendungen. Eintrittspunkte, Verteilungsbereich sowie Form und Presstiefe des Plattenmusters sorgen für eine optimale Performance.

### Anwendungen

- Biotech und Pharma
- Lebensmittel und Getränke
- Haushalt und Körperpflege

### Vorteile

- Überlegene Hygienesicherheit – Plattendesign für Lebensmittelanwendungen
- Sanfte Behandlung empfindlicher Produkte
- Kompromisslose Sauberkeit
- Flexible Konfiguration – Umbau des Wärmeübertragers möglich

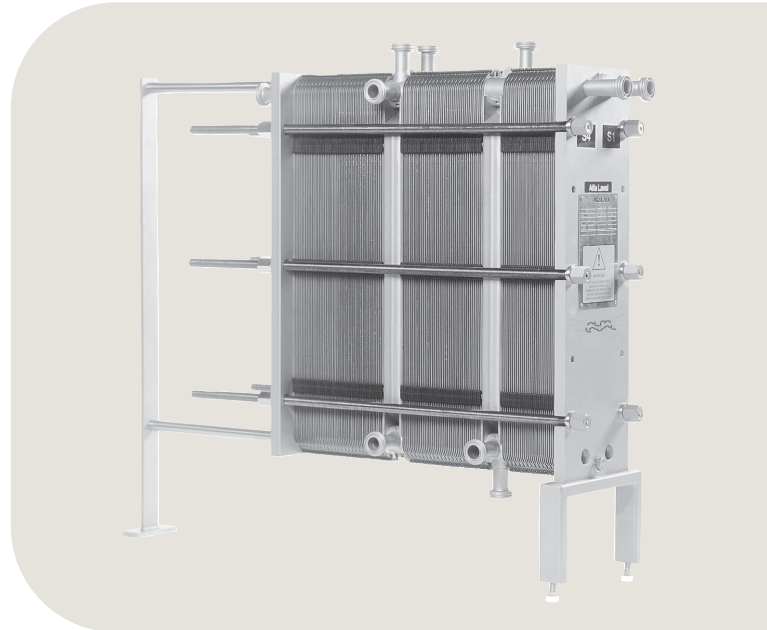
### Funktionen

Die sorgfältig durchdachten Details gewährleisten höchste Hygienestandards, eine einfache Produktbehandlung und eine effiziente Reinigung. Auswahl der verfügbaren Funktionen, je nach Konfiguration sind einige Funktionen möglicherweise nicht verfügbar:

- Aufsteckdichtung
- Leckkammer
- Fixierter Schraubenkopf
- Schlüssellochförmige Schraubenöffnung
- Austauschbare Ecken

### Alfa Laval 360°-Serviceportfolio

Dank unserem umfassenden Serviceangebot ist die Leistung Ihrer Alfa Laval Ausrüstung während ihres gesamten Lebenszyklus gewährleistet. Das Alfa Laval 360°-Serviceportfolio umfasst Installationsdienste, Reinigung und Reparatur sowie Ersatzteile, technische Dokumentation und



Fehlersuche. Wir bieten auch Ersatz, Nachrüstung, Überwachung und vieles mehr.

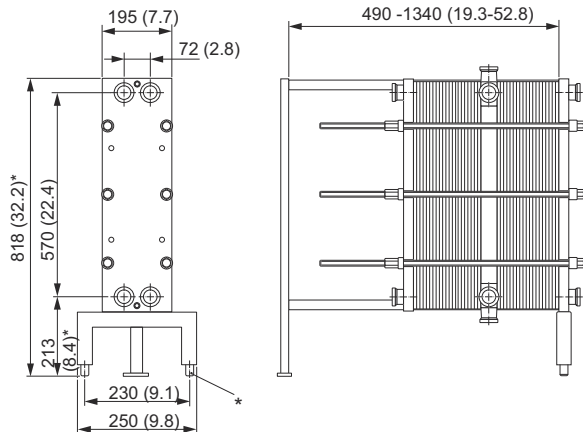
Weitere Informationen über unser komplettes Serviceangebot und wie Sie uns kontaktieren können, finden Sie auf [www.alfalaval.com/service](http://www.alfalaval.com/service).

## Allgemeine Hinweise zur technischen Information

- Das globale Angebot in dieser Broschüre ist möglicherweise nicht für alle Regionen verfügbar
- Möglicherweise sind nicht alle Kombinationen konfigurierbar.

## Maßzeichnung

Maße mm



## Technische Daten

Platten	Typ	Offener Kanal, mm
Clip 3	Einzelplatte	2.5 (0.098)

### Werkstoffe

Wärmeübertragungsplatten	<2/><2/> 316/316L
Felddichtung	NBR, EPDM
Anschlüsse	Säurebeständiger Edelstahl
Rahmen und Druckplatte	Massiver Edelstahl, plattierter Edelstahl oder oberflächenbeschichtet

Andere Materialien auf Anfrage erhältlich

Der Plattenwärmeübertrager wird nach der 3A-Zertifizierung hergestellt.

Die Dichtungen entsprechen den Bestimmungen der FDA.

## Betriebsdaten

Gestell, PV-Code	Max. Auslegungsdruck (barg/psig)	Max. Auslegungstemperatur, (°C/°F)
RM, PED	10.0/145	150/302

Erweiterte Druck- und Temperaturbereiche sind eventuell auf Anfrage verfügbar.

## Anschlüsse

DIN, SMS, Tri-CLAMP, BS/RJT und IDF/ISO Gewindestutzen.

Dieses Dokument und sein Inhalt sind durch Urheberrechte und andere gewerbliche Schutzrechte der Alfa Laval Corporate AB geschützt. Kein Teil oder Ausschnitt dieses Dokuments darf ohne vorherige, ausdrückliche und schriftliche Zustimmung der Alfa Laval Corporate AB in irgendeiner Form kopiert, vervielfältigt, reproduziert oder übermittelt werden; dies gilt unabhängig von den hierzu eingesetzten Mitteln. Die Informationen und Leistungen, die in diesem Dokument bereitgestellt werden, stellen eine freiwillige Unterstützung für die Benutzer dar und es wird keine Zusicherung oder Gewährleistung für die Richtigkeit der Informationen und Leistungen sowie für deren Geeignetheit für irgendeinen Anwendungszweck übernommen. Alle Rechte sind vorbehalten.

## So können Sie sich mit Alfa Laval in Verbindung setzen

Kontaktpersonen und -adressen weltweit werden auf unserer Website gepflegt. Bei Interesse besuchen Sie uns gerne auf unserer Homepage [www.alfalaval.com](http://www.alfalaval.com).