

Alfa Laval Base 6

Platenwarmtewisselaar met pakkingen voor hygiënische toepassingen

Inleiding

Alfa Laval BaseLine is een assortiment platenwarmtewisselaars met pakkingen voor zuivel-, voedings-, drank- en andere hygiënische toepassingen die thermisch efficiënte prestaties vereisen. Ruim assortiment plaat- en pakkingtypen leverbaar.

Dit model is niet alleen met enkelvoudige plaatconfiguratie, maar ook met dubbelwandige Gemini-platen leverbaar. Gemini-platen zijn volledig reinigbaar en toegankelijk en worden als extra voorzorgsmaatregel gebruikt om vermenging van vloeistoffen te voorkomen.

Toepassingen

- Biotech en farmaceutica
- Voeding en drank
- Huishoudelijke en persoonlijke verzorging

Voordelen

- Hoge energie-efficiëntie – lage bedrijfskosten
- Flexibele configuratie – warmteoverdrachtoppervlak is aanpasbaar
- Eenvoudig te installeren – compact ontwerp
- Onderhoudsvriendelijk – gemakkelijk te openen voor inspectie en reiniging en gemakkelijk te reinigen via CIP
- Toegang tot wereldwijd servicenetwerk van Alfa Laval

Kenmerken

Elk detail is zorgvuldig ontworpen met het oog op thermische efficiëntie, optimale prestaties en eenvoudige reiniging. Selectie van beschikbare functies, afhankelijk van de configuratie zijn sommige functies mogelijk niet van toepassing:



- Uitlijningssysteem met hoekgeleiding
- Distributiezone met chocoladepatroon
- Clip-on pakking
- Lekkamer
- Lagerkasten
- Vaste boutkop
- Sleutelgatvormig boutgat
- Borgring
- Instelbare poten



Alfa Laval 360° Serviceportfolio

Ons uitgebreide serviceaanbod staat garant voor topprestaties gedurende de volledige levensduur van uw Alfa Laval-apparatuur. Het Alfa Laval 360Service Portfolio omvat installatiediensten, reiniging, reparatie, reserveonderdelen, technische documentatie en probleemopsporing. Wij bieden ook vervangingen, revisies, upgrades, monitoring en nog veel meer aan.

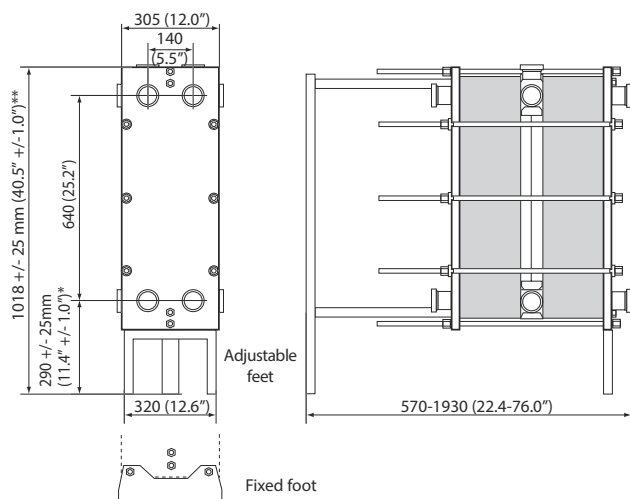
Voor informatie over ons complete serviceaanbod en hoe u contact met ons kunt opnemen - bezoek www.alfalaval.com/service.

Algemene opmerkingen over technische informatie

- Het algemene aanbod dat in deze brochure wordt gepresenteerd, is mogelijk niet voor alle regio's beschikbaar
- Mogelijk kunnen niet alle combinaties worden geconfigureerd

Maattekening

Afmetingen mm (inches)



Mogelijk zijn hogere temperatuur- en drukwaarden op verzoek leverbaar.

Aansluitingen

Mannelijke DIN-, SMS-, Tri-CLAMP-, BS/RJT- en IDF/ISO-onderdelen.

Technische gegevens

Platen	Type	Vrij kanaal, mm (inches)
M6	Enkele plaat	2.0 (0.079)
M6-M	Enkele plaat	3.0 (0.12)
M6-MG	Gemini (hygiënisch), dubbele wand	3.0 (0.12)

Materialen

Warmteoverdrachtplaten	316/316L, 254 Ti
Veldpakkingen	NBR, EPDM, FKM
Aansluitingen	Zuurbestendig roestvrij staal
Frame en drukplaat	Massief roestvrij staal, bekleed roestvrij staal of met oppervlakcoating

Andere materialen zijn op aanvraag verkrijgbaar

De platenwarmtewisselaar is vervaardigd volgens de 3A-certificatie.

De pakkingen zijn geproduceerd in overeenstemming met de FDA-voorschriften.

Bedrijfsgegevens

Frame, PV-code	Max. ontwerpdruk (barg/psig)	Max. design temperature (°C/°F)
RM, pvcALS	10.0/145	160/320
RM, PED	10.0/145	160/320

This document and its contents are subject to copyrights and other intellectual property rights owned by Alfa Laval Corporate AB. No part of this document may be copied, re-produced or transmitted in any form or by any means, or for any purpose, without Alfa Laval Corporate AB's prior express written permission. Information and services provided in this document are made as a benefit and service to the user, and no representations or warranties are made about the accuracy or suitability of this information and these services for any purpose. All rights are reserved.

Zo kunt u contact opnemen met Alfa Laval

Actuele contactgegevens van Alfa Laval voor alle landen zijn altijd beschikbaar op onze website op www.alfalaval.com