

Alfa Laval Base 6

サニタリー用ガスケットプレート式熱交換器

はじめに

アルファ・ラバルのベースラインは、乳業、食品、飲料、その他のサニタリー用途で、高い熱交換効率が求められる場合などに使用されるガスケットプレート式熱交換器シリーズです。幅広い種類のプレートタイプとガスケットタイプがあります。

通常のパレート構成に加えて、このモデルは Gemini ダブルウォールプレートも用意されています。Gemini プレートは完全な洗浄が可能で、流体の二液混合を防止するための特別な予防措置として使用されます。

用途

- ・ バイオテック、医薬
- ・ 食品、飲料
- ・ ホーム&パーソナルケア

利点

- ・ 高エネルギー効率・低運転コスト
- ・ フレキシブルな構造・伝熱面積の変更可能
- ・ 設置が容易・コンパクト設計
- ・ 高いサービス性・分解検査、分解洗浄、CIP 洗浄が容易
- ・ アルファ・ラバルの世界サービスネットワーク

特長

熱交換効率を最適化し、性能を最大にして洗浄を容易にするため、細部まで注意深く設計されています。利用可能な機能の選択には構成によって適用できない機能もあります。



- ・ コーナーガイドのアライメントシステム
- ・ チョコレートパターンの分配エリア
- ・ クリップ・オン式ガスケット
- ・ リークチャンバー
- ・ ベアリングボックス
- ・ 固定式ボルトヘッド
- ・ 鍵穴形ボルト溝
- ・ ロックワッシャー
- ・ 調整可能フット

アルファ・ラバル 360°サービスポートフォリオ

広範な各種サービスにより、製品寿命期間を通じてアルファ・ラバルの機器を最高の性能で使用していただけます。アルファ・ラバル 360 サービスポートフォリオは設置サービ



ス、清掃・修理のほか、スペアパーツ、技術文書、トラブルシューティングも網羅しています。また、交換、後付け、監視サービスなども提供しています。

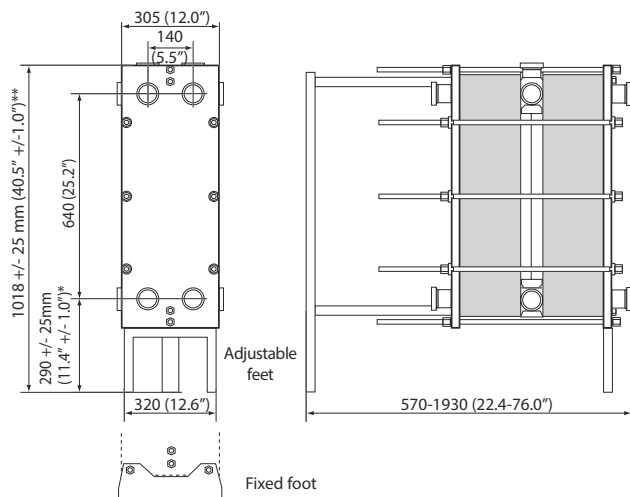
アルファ・ラバルのサービス全容に関する詳細やお問い合わせ方法については、www.alfalaval.com/service をご覧ください。

技術情報に関する総論

- このリーフレットに掲載されているグローバルなオフアリングはすべての地域で利用できるわけではありません。
- すべての組合せによって構成できない場合があります。

寸法図面

測定値 mm (インチ)



拡張された圧力と温度の定格が要求に応じて利用できる場合があります。

コネクション

DIN, SMS, Tri-CLAMP, BS/RJT および IDF/ISO オス部品。

テクニカルデータ

プレート タイプ	フリーチャンネル、mm (インチ)
M6 シングルプレート	2.0 (0.079)
M6-M シングルプレート	3.0 (0.12)
M6-MG Gemini (衛生仕様)、ダブルウォール	3.0 (0.12)

材質

	<2/>
伝熱プレート	316/316L, 254 Ti
フィールドガスケット	NBR, EPDM, FKM
コネクション	耐酸化ステンレススチール
フレームと圧カプレート	中実ステンレススチール、クラッドステンレススチールまたは表面被膜

その他の材料も要求に応じて使用できる場合があります。

プレート式熱交換器は 3A 認証に準拠して製造されています。

ガスケットは FDA 規格に準拠して製造されています。

運転データ

フレーム、PV コード	最大設計圧 (barg/psig)	最大設計温度 (°C/°F)
RM, pvcALS	10.0/145	160/320
RM, PED	10.0/145	160/320

This document and its contents are subject to copyrights and other intellectual property rights owned by Alfa Laval Corporate AB. No part of this document may be copied, re-produced or transmitted in any form or by any means, or for any purpose, without Alfa Laval Corporate AB's prior express written permission. Information and services provided in this document are made as a benefit and service to the user, and no representations or warranties are made about the accuracy or suitability of this information and these services for any purpose. All rights are reserved.