

# Alfa Laval Base 3

## Trocador de calor da placa gaxetada para aplicações sanitárias

### Introdução

Os trocadores de calor a placas gaxetados da linha BaseLine são utilizados em laticínios, alimentos, bebidas e outras aplicações sanitárias que exigem desempenho térmico eficiente. Uma grande variedade de tipos de placas e gaxetas está disponível.

Além da configuração normal de placa única, este modelo também está disponível com placas duplas tipo Gemini. As placas Gemini são totalmente acessíveis para limpeza e são utilizadas como precaução extra para evitar a mistura de fluidos.

### Aplicações

- Biotecnologia e Farmacêutica
- Alimentos e Bebidas
- Cuidado pessoal e Limpeza

### Benefícios

- Alta eficiência energética – baixo custo operacional
- Configuração flexível – a área de transferência de calor pode ser modificada
- Fácil de instalar – design compacto
- Facilidade de serviços – fácil de abrir para inspeção, limpeza e também para realização de CIP.
- Acesso à rede global de serviços da Alfa Laval

### Atributos

Cada detalhe é cuidadosamente projetado para garantir a eficiência térmica, desempenho ideal e fácil limpeza. Seleção de recursos disponíveis, dependendo da configuração, alguns recursos podem não ser aplicáveis:

- Gaxeta Clip-on
- Câmara de vazamento
- Parafuso de cabeça fixa
- Abertura para montagem dos parafusos

### Portfólio de serviços 360° da Alfa Laval

Nossa extensa oferta de serviços garante um desempenho superior dos equipamentos da Alfa Laval durante todo o seu ciclo de vida. O portfólio de serviços 360 da Alfa Laval inclui serviços de instalação, limpeza e reparação, bem como peças sobressalentes, documentação técnica e resolução de problemas. Também oferecemos reposição, ajuste retroativo, monitoramento e muitos outros.



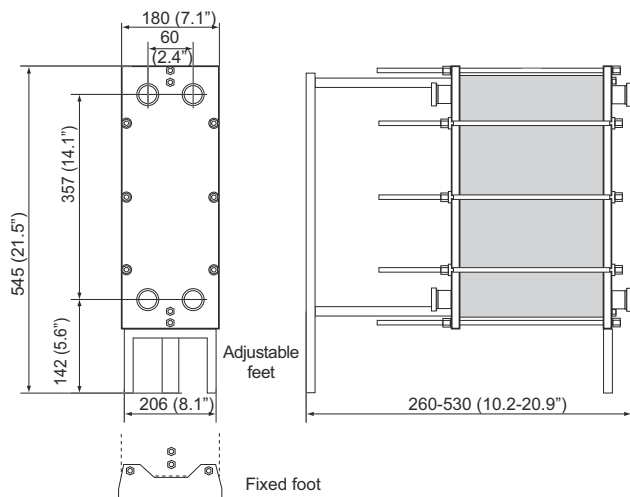
Para obter informações sobre a oferta completa de serviços e como entrar em contato conosco, visite [www.alfalaval.com/service](http://www.alfalaval.com/service).

## Comentários gerais sobre informações técnicas

- A oferta global apresentada neste panfleto pode não estar disponível para todas as regiões
- Todas as combinações podem não ser configuráveis

## Desenho dimensional

Medidas em mm (polegadas)



Maiores valores de temperatura e pressão podem estar disponíveis mediante solicitação.

## Conexões

Peças macho tipo DIN, SMS, Tri-CLAMP, BS/RJT e IDF/ISO.

## Dados técnicos

| Placas | Tipo                             | Canal livre, mm (polegadas) |
|--------|----------------------------------|-----------------------------|
| M3     | Placa única                      | 2.4 (0.095)                 |
| M3-G   | Gemini (sanitário), parede dupla | 2.4 (0.095)                 |

## Materiais

|                                |  |
|--------------------------------|--|
| Placas de transmissão de calor | 316/316L<br>Ti   |
| Gaxetas externas               | EPDM, FKM  |
| Conexões                       | Em aço inoxidável resistente ao ácido  |
| Estrutura e placa de pressão   | Aço inoxidável sólido, aço inoxidável laminado ou revestimento de superfície |

Outros materiais podem estar disponíveis sob encomenda.

O trocador de calor é fabricado de acordo com a certificação 3A.

As gaxetas são produzidas em conformidade com os regulamentos da FDA.

## Dados operacionais

| Estrutura, código PV | Pressão máx. do modelo (barg/psig) | Temperatura nominal máxima (°C/°F) |
|----------------------|------------------------------------|------------------------------------|
| RM, pvcALS           | 10.0/145                           | 160/320                            |
| RM, PED              | 10.0/145                           | 160/320                            |

This document and its contents are subject to copyrights and other intellectual property rights owned by Alfa Laval Corporate AB. No part of this document may be copied, re-produced or transmitted in any form or by any means, or for any purpose, without Alfa Laval Corporate AB's prior express written permission. Information and services provided in this document are made as a benefit and service to the user, and no representations or warranties are made about the accuracy or suitability of this information and these services for any purpose. All rights are reserved.

## Como contatar a Alfa Laval

Informações atualizadas sobre contatos da Alfa Laval em todos os países encontram-se disponíveis em nosso site, em [www.alfalaval.com](http://www.alfalaval.com) e [www.alfalaval.com.br](http://www.alfalaval.com.br).