

# Alfa Laval Base 10

## 위생작업용 가스켓 열교환기

### 소개

Alfa Laval BaseLine은 가스켓 플레이트/프레임 열교환기로, 높은 열효율 성능이 요구되는 낙농, 식품, 음료 및 기타 위생 애플리케이션에 사용됩니다. 다양한 플레이트 및 가스켓 타입이 가능합니다.

### 용도

- 바이오테크 및 제약
- 식품 및 음료
- 가정 및 개인 위생

### 장점

- 높은 에너지 효율 - 운영 비용 절감
- 유연성 높은 구성 - 열전달 면적 수정 가능
- 간편한 장착 - 콤팩트 디자인
- 정비에 용이함 - 서비스 및 검사를 위해 간편하게 열 수 있으며 CIP를 통한 청소 용이
- Alfa Laval의 글로벌 서비스 네트워크 이용 가능

### 특징

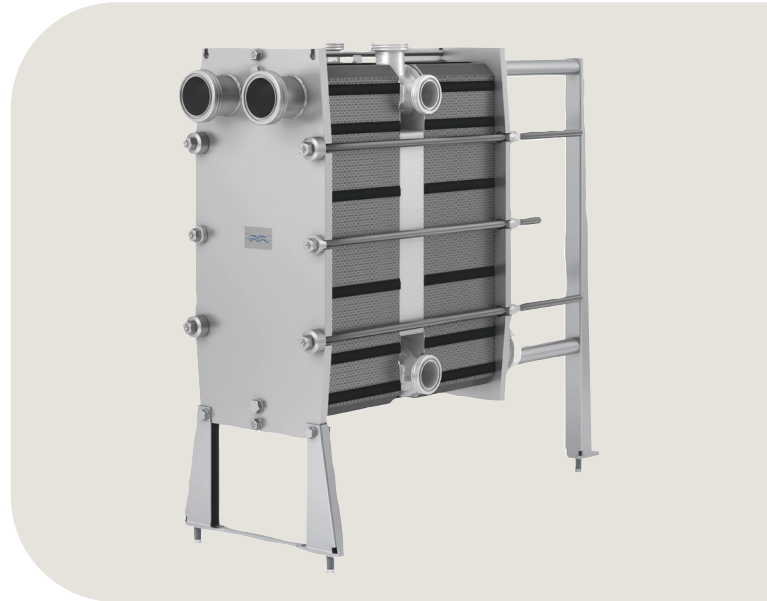
모든 디테일이 주의 깊게 설계되어 열효율, 최적의 성능, 간편한 세척성을 제공합니다. 사용 가능한 특징 선택(구성에 따라 일부 특성은 적용되지 않을 수 있음):



- 코너 유도 정렬 시스템
- 초콜릿 패턴 분배 구역
- Clip-on 가스켓
- 리크 챔버
- 베어링 상자
- 고정 볼트 헤드
- 키 홀 볼트 개구부
- 잠금 와셔
- 조절 가능한 받침대

### Alfa Laval 360° 서비스 포트폴리오

Alfa Laval은 다양하고 광범위한 서비스 제공을 통해 장비의 수명 주기에 걸쳐 최고의 성능을 보장합니다. Alfa Laval 360 서비스 포트폴리오는 설치 서비스, 세척 및 수리는 물론 예비 부품, 기술 문서 및 문제 해결을 포함합니다. 또한 당사는 교체, 재조절, 모니터링 등의 서비스도 제공합니다.



당사의 전체 서비스 제공 내역 및 당사에 대한 연락 방법은 [www.alfalaval.com/service](http://www.alfalaval.com/service)에서 자세히 확인할 수 있습니다.

### 기술 정보에 대한 일반 비고

- 이 팜플렛에 언급된 글로벌 제공은 일부 지역에서 제공되지 않을 수 있습니다.
- 모든 조합이 구성 가능한 것은 아닙니다.

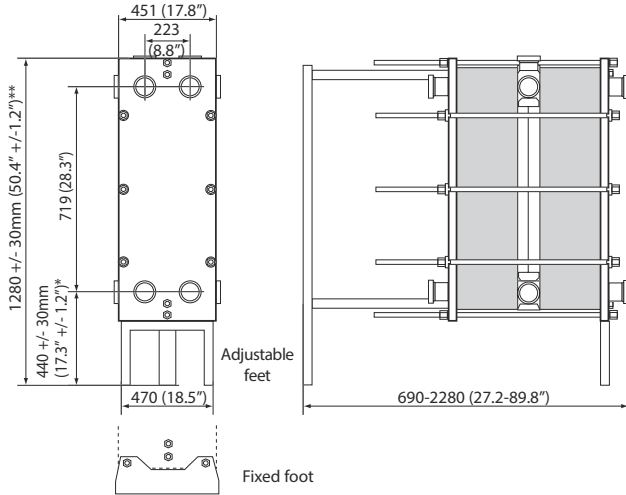
요청 시 연장 압력 및 온도 등급을 제공할 수 있습니다.

### 연결부

DIN, SMS, Tri-CLAMP, BS/RJT 및 IDF/ISO 수 부품.

### 치수도

측정값 mm (인치)



\* = 고정 받침대 214 포함

\*\* 고정 받침대 1054 포함

### 기술 자료

플레이트	유형	프리 채널, mm (인치)
M10-B	단일 플레이트	2.6 (0.10)
M10-M	단일 플레이트	4.0 (0.16)

재질	
	<2/>
열전달 플레이트	304/304L, 316/316L, 254 Ti
필드 가스켓	NBR, EPDM, FKM
연결부	내산 스테인레스강
프레임 및 압력 플레이트	솔리드 스테인레스강, 클래드 스테인레스강 또는 표면 코팅

요청 시 다른 재질을 제공할 수 있습니다.

플레이트 열교환기는 3A 인증에 따라 제조됩니다.

가스켓은 FDA 규정을 준수하여 생산됩니다.

### 작동 데이터

프레임, PV-code	최고 설계 압력 (barg/psig)	최고 설계 온도 (°C/°F)
RM, pvcALS	10.0/145	160/320
RM, PED	10.0/145	160/320

This document and its contents are subject to copyrights and other intellectual property rights owned by Alfa Laval Corporate AB. No part of this document may be copied, re-produced or transmitted in any form or by any means, or for any purpose, without Alfa Laval Corporate AB's prior express written permission. Information and services provided in this document are made as a benefit and service to the user, and no representations or warranties are made about the accuracy or suitability of this information and these services for any purpose. All rights are reserved.