

Alfa Laval AlfaVap 700

Trocador de calor da placa gaxetada para aplicações de evaporação

Introdução

O Alfa Laval AlfaVap é um evaporador de filme ascendente do tipo placa, feito sob medida, com base na tecnologia semissoldada da Alfa Laval. O produto é evaporado no canal gaxetado à medida que o vapor condensa no canal soldado. O AlfaVap pode ser usado em sistemas de evaporação e também como refeedor do tipo termosifão. Uma grande variedade de tipos de placas e gaxetas está disponível.

Aplicações

- Biotecnologia e Farmacêutica
- Produtos químicos
- Energia e Utilidades
- Alimentos e Bebidas
- Tratamento de água e esgoto

Benefícios

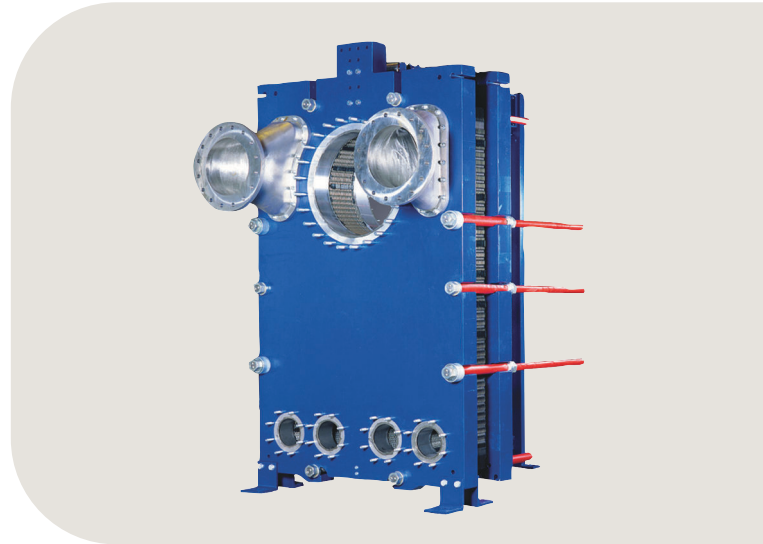
- Baixo volume retido – partida e parada rápidas, bem como controle rápido de processo
- Alta eficiência energética – baixo custo operacional
- Fácil de instalar – design compacto
- Facilidade de serviços – fácil de abrir para inspeção, limpeza e também para realização de CIP.
- Acesso à rede global de serviços da Alfa Laval

Atributos

Cada detalhe é cuidadosamente projetado para garantir o melhor desempenho, tempo de funcionamento máximo e facilidade de manutenção. Seleção de recursos disponíveis, dependendo da configuração, alguns recursos podem não ser aplicáveis:



- Alinhamento de cinco pontos
- Encaixe reforçado
- Gaxeta Clip-on
- Câmara de vazamento
- Caixas de mancal
- Parafuso de cabeça fixa
- Abertura para montagem dos parafusos
- Olhal de içamento
- Proteção das conexões
- Arruela de pressão
- Rolete da placa de pressão
- Proteção do parafuso de aperto



Portfólio de serviços 360° da Alfa Laval

Nossa extensa oferta de serviços garante um desempenho superior dos equipamentos da Alfa Laval durante todo o seu ciclo de vida. O portfólio de serviços 360 da Alfa Laval inclui serviços de instalação, limpeza e reparação, bem como peças sobressalentes, documentação técnica e resolução de problemas. Também oferecemos reposição, ajuste retroativo, monitoramento e muitos outros.

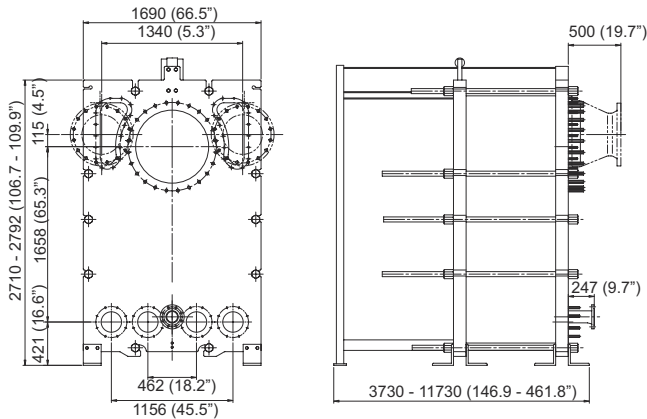
Para obter informações sobre a oferta completa de serviços e como entrar em contato conosco, visite www.alfalaval.com/service.

Comentários gerais sobre informações técnicas

- A oferta global apresentada neste panfleto pode não estar disponível para todas as regiões
- Todas as combinações podem não ser configuráveis

Desenho dimensional

Medidas em mm (polegadas)



Dados técnicos

Placas	Tipo	Canal livre, mm (polegadas)
EC700-W	Semi-soldado	6 / 6 (0.24 / 0.24)

Materiais

Placas de transmissão de calor	316/316L Ti
Gaxetas externas	NBR, EPDM
Gaxetas circulares	NBR, EPDM, FKM
Conexões tipo flange	Revestimento metálico: aço inoxidável, níquel, titânio
Estrutura e placa de pressão	Aço carbono, pintura epóxi

Outros materiais podem estar disponíveis sob encomenda.

Dados operacionais

Estrutura, código PV	Pressão máx. do modelo (barg/psig) ¹	Temperatura nominal máxima (°C/°F)
FM, pvcALS	6.0/87 (6.0/87)	180/356 (180/356)
FM, ASME	5.7/83 (5.7/83)	180/356 (180/356)
FM, PED	6.0/87 (6.0/87)	180/356 (180/356)

¹ Valores para canal de produto (canal de vapor)

Maiores valores de temperatura e pressão podem estar disponíveis mediante solicitação.

Conexões

Portas	Norma de conexão
Entrada do produto	2 x EN1092-1 DN200 PN10
	2 x ASME B16.5 Class 150 NPS 8 2 x JIS B2220 10K 200A
Saída do produto	EN1092-1 DN700 PN10
	ASME B16.5 Class 150 NPS 28 JIS B2220 10K 700A
Entrada do vapor	EN1092-1 DN400 PN10
	ASME B16.5 Class 150 NPS 16 JIS B2220 10K 700A
Saídas do condensado	2 x EN1092-1 DN200 PN10
	2 x ASME B16.5 Class 150 NPS 8 2 x JIS B2220 10K 200A

This document and its contents are subject to copyrights and other intellectual property rights owned by Alfa Laval Corporate AB. No part of this document may be copied, re-produced or transmitted in any form or by any means, or for any purpose, without Alfa Laval Corporate AB's prior express written permission. Information and services provided in this document are made as a benefit and service to the user, and no representations or warranties are made about the accuracy or suitability of this information and these services for any purpose. All rights are reserved.

Como contatar a Alfa Laval

Informações atualizadas sobre contatos da Alfa Laval em todos os países encontram-se disponíveis em nosso site, em www.alfalaval.com e www.alfalaval.com.br.