

# Alfa Laval AlfaVap 700

## Platenwarmtewisselaar met pakkingen voor verdampingstoepassingen

### Inleiding

Alfa Laval AlfaVap is een op maat gemaakte rising-film plaatverdampster die is gebaseerd op de semi-gelaste technologie van Alfa Laval. Het product verdampt in het kanaal met pakkingen terwijl de stoom condenseert in het gelaste kanaal. AlfaVap kan in verdampingssystemen en als thermosifon-reboiler worden gebruikt. Ruim assortiment plaat- en pakkingtypen leverbaar.

### Toepassingen

- Biotech en farmaceutica
- Chemicaliën
- Energie en utilities
- Voeding en drank
- Water- en afvalbehandeling

### Voordelen

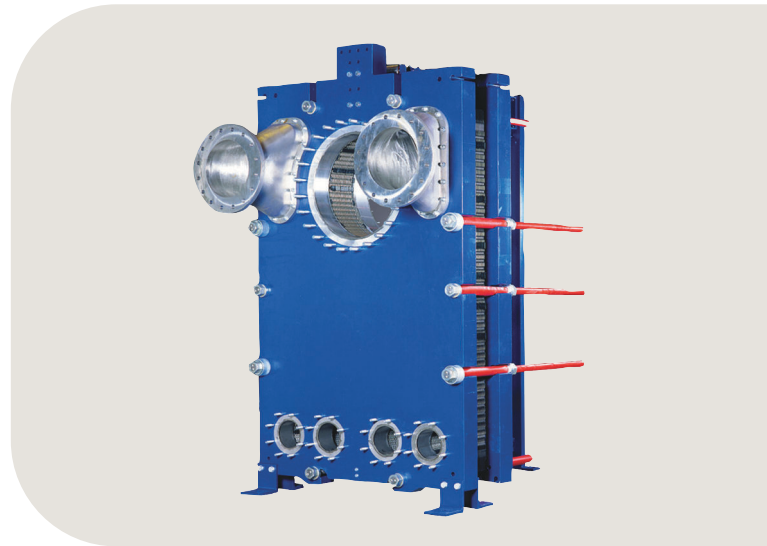
- Laag "hold-up" volume – snel opstarten en afsluiten en snelle procesregeling
- Hoge energie-efficiëntie – lage bedrijfskosten
- Eenvoudig te installeren – compact ontwerp
- Onderhoudsvriendelijk – gemakkelijk te openen voor inspectie en reiniging en gemakkelijk te reinigen via CIP
- Toegang tot wereldwijd servicenetwerk van Alfa Laval

### Kenmerken

Elk detail is zorgvuldig ontworpen met het oog op optimale prestaties, maximale beschikbaarheid en eenvoudig onderhoud. Selectie van beschikbare functies, afhankelijk van de configuratie zijn sommige functies mogelijk niet van toepassing:



- 5-puntsuitlijning
- Versterkte hanger
- Clip-on pakking
- Lekkamer
- Lagerkasten
- Vaste boutkop
- Sleutelgatvormig boutgat
- Hijsoog
- Lining (bekleding)
- Borgring
- Drukplaatrol
- Spanboutkop



### Alfa Laval 360° Serviceportfolio

Ons uitgebreide serviceaanbod staat garant voor topprestaties gedurende de volledige levensduur van uw Alfa Laval-apparatuur. Het Alfa Laval 360Service Portfolio omvat installatiediensten, reiniging, reparatie, reserveonderdelen, technische documentatie en probleemopsporing. Wij bieden ook vervangingen, revisies, upgrades, monitoring en nog veel meer aan.

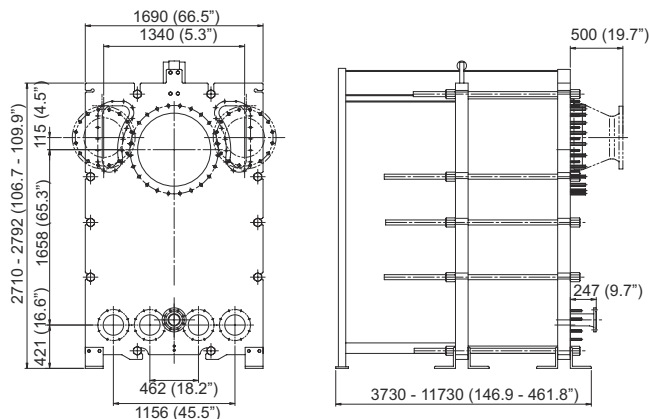
Voor informatie over ons complete serviceaanbod en hoe u contact met ons kunt opnemen - bezoek [www.alfalaval.com/service](http://www.alfalaval.com/service).

## Algemene opmerkingen over technische informatie

- Het algemene aanbod dat in deze brochure wordt gepresenteerd, is mogelijk niet voor alle regio's beschikbaar
- Mogelijk kunnen niet alle combinaties worden geconfigureerd

## Maattekening

Afmetingen mm (inches)



## Technische gegevens

Platen	Type	Vrij kanaal, mm (inches)
EC700-W	Halfgelast	6 / 6 (0.24 / 0.24)

### Materialen

Warmteoverdrachtplaten	316/316L Ti
Veldpakkingen	NBR, EPDM
Ringpakkingen	NBR, EPDM, FKM
Flensaansluitingen	Metaal bekleed: roestvrij staal, nikkel, titanium
Frame en drukplaat	Koolstofstaal, met epoxy gecoat

Andere materialen zijn op aanvraag verkrijgbaar

## Bedrijfsgegevens

Frame, PV-code	Max. ontwerpdruk (barg/psig) <sup>1</sup>	Max. design temperature (°C/°F)
FM, pvcALS	6.0/87 (6.0/87)	180/356 (180/356)
FM, ASME	5.7/83 (5.7/83)	180/356 (180/356)
FM, PED	6.0/87 (6.0/87)	180/356 (180/356)

<sup>1</sup> Waarden voor productkanaal (stoomkanaal)

Mogelijk zijn hogere temperatuur- en drukwaarden op verzoek leverbaar.

## Aansluitingen

Poorten	Standaard aansluiting
Product-inlaat	2 x EN1092-1 DN200 PN10
	2 x ASME B16.5 Class 150 NPS 8
Product-uitloop	2 x JIS B2220 10K 200A
	EN1092-1 DN700 PN10
Stoominlaat	ASME B16.5 Class 150 NPS 28
	JIS B2220 10K 700A
Stoominlaat	EN1092-1 DN400 PN10
	ASME B16.5 Class 150 NPS 16
Condensaat-uitlopen	JIS B2220 10K 700A
	2 x EN1092-1 DN200 PN10
Condensaat-uitlopen	2 x ASME B16.5 Class 150 NPS 8
	2 x JIS B2220 10K 200A

### Zo kunt u contact opnemen met Alfa Laval

Actuele contactgegevens van Alfa Laval voor alle landen zijn altijd beschikbaar op onze website op [www.alfalaval.com](http://www.alfalaval.com)