

Alfa Laval AlfaVap 700

蒸発用ガスケットプレート式熱交換器

はじめに

アルファ・ラバル AlfaVap は、アルファ・ラバルの半溶接型テクノロジーに基づいたカスタム仕様の新しいプレート式蒸発器です。製品はガスケット側のチャンネルで蒸発し、加熱媒体の蒸気は溶接側のチャンネルで凝縮します。AlfaVap は、蒸発システムでサーモサイフォン型リボイラーとして使用できます。幅広い種類のプレートタイプとガスケットタイプがあります。

用途

- ・ バイオテック、医薬
- ・ 化学
- ・ エネルギー、ユーティリティ
- ・ 食品、飲料
- ・ 水処理、廃液処理

利点

- ・ 少ない内部滞留量—すばやい起動・停止と制御
- ・ 高エネルギー効率—低運転コスト
- ・ 設置が容易—コンパクト設計
- ・ 高いサービス性—分解検査、分解洗浄、CIP 洗浄が容易
- ・ アルファ・ラバルの世界サービスネットワーク

特長

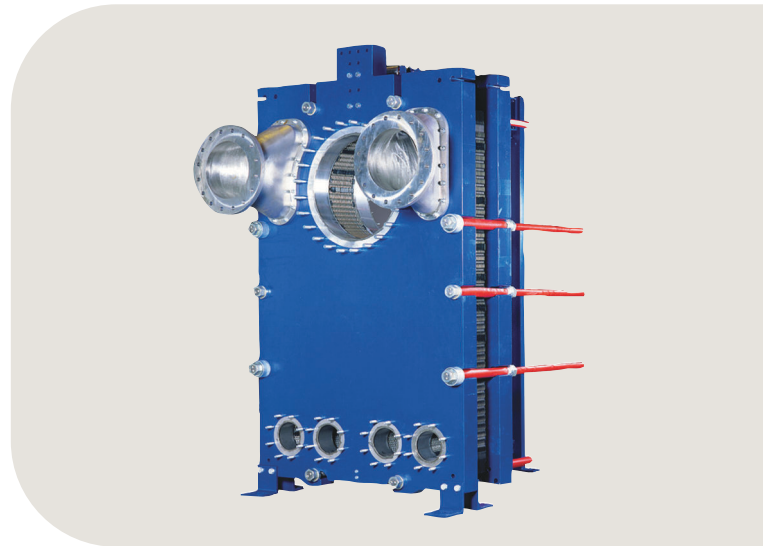
性能を最適化し、稼働時間を最大にして保守を容易にするため、細部まで注意深く設計されています。利用可能な機能の選択には構成によって適用できない機能もあります。



- ・ 5点アライメント
- ・ 強化型ハンガー
- ・ クリップ・オン式ガスケット
- ・ リークチャンバー
- ・ ベアリングボックス
- ・ 固定式ボルトヘッド
- ・ 鍵穴形ボルト溝
- ・ 吊金具
- ・ ライニング
- ・ ロックワッシャー
- ・ 遊動フレーム用ローラー
- ・ 締付ボルト保護カバー

アルファ・ラバル 360°サービスポートフォリオ

広範な各種サービスにより、製品寿命期間を通じてアルファ・ラバルの機器を最高の性能で使用していただけます。ア



ルファ・ラバル 360 サービスポートフォリオは設置サービス、清掃・修理のほか、スペアパーツ、技術文書、トラブルシューティングも網羅しています。また、交換、後付け、監視サービスなども提供しています。

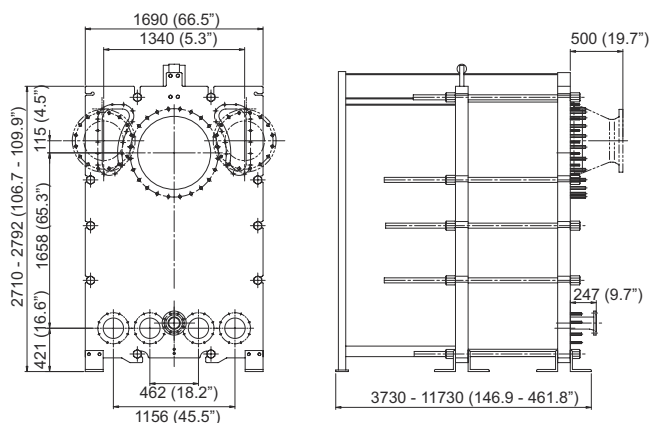
アルファ・ラバルのサービス全容に関する詳細やお問い合わせ方法については、www.alfalaval.com/service をご覧ください。

技術情報に関する総論

- このリーフレットに掲載されているグローバルなオファリングはすべての地域で利用できるわけではありませぬ。
- すべての組合せによって構成できない場合があります。

寸法図面

測定値 mm (インチ)



テクニカルデータ

プレート	タイプ	フリーチャンネル、mm (インチ)
EC700-W	半溶接	6 / 6 (0.24 / 0.24)

材質

	<2/>
伝熱プレート	316/316L Ti
フィールドガスケット	NBR, EPDM
リングガスケット	NBR, EPDM, FKM
フランジコネクション	金属ライニング: ステンレススチール、ニッケル、チタン
フレームと圧力プレート	カーボンスチール、エポキシ塗装

その他の材料も要求に応じて使用できる場合があります。

運転データ

フレーム、PV コード	最大設計圧 (barg/ psig) ¹	最大設計温度 (°C/°F)
FM, pvcALS	6.0/87 (6.0/87)	180/356 (180/356)
FM, ASME	5.7/83 (5.7/83)	180/356 (180/356)
FM, PED	6.0/87 (6.0/87)	180/356 (180/356)

¹ 製品チャンネル (スチームチャンネル) の数値

拡張された圧力と温度の定格が要求に応じて利用できる場合があります。

コネクション

ポート	接続部標準
	2 x EN1092-1 DN200 PN10
製品入口	2 x ASME B16.5 Class 150 NPS 8 2 x JIS B2220 10K 200A
製品出口	EN1092-1 DN700 PN10 ASME B16.5 Class 150 NPS 28 JIS B2220 10K 700A
蒸気入口	EN1092-1 DN400 PN10 ASME B16.5 Class 150 NPS 16 JIS B2220 10K 700A
復水出口	2 x EN1092-1 DN200 PN10 2 x ASME B16.5 Class 150 NPS 8 2 x JIS B2220 10K 200A

This document and its contents are subject to copyrights and other intellectual property rights owned by Alfa Laval Corporate AB. No part of this document may be copied, re-produced or transmitted in any form or by any means, or for any purpose, without Alfa Laval Corporate AB's prior express written permission. Information and services provided in this document are made as a benefit and service to the user, and no representations or warranties are made about the accuracy or suitability of this information and these services for any purpose. All rights are reserved.