

Alfa Laval AlfaVap 700

Gedichteter Plattenwärmeübertrager für Verdampfungsanwendungen

Einführung

Alfa Laval AlfaVap ist ein kundenspezifischer Steigfilm-Plattenverdampfer, der auf der Semi-Verschweißungstechnologie von Alfa Laval basiert. Das Produkt verdampft in dem gedichteten Kanal, während das Dampfheizungsmedium in dem geschweißten Kanal kondensiert. AlfaVap kann in Verdampfungssystemen und als Thermosiphon-Reboiler verwendet werden. Verschiedenste Platten- und Dichtungstypen stehen zur Auswahl.

Anwendungen

- Biotech und Pharma
- Chemikalien
- Energie und Versorgung
- Lebensmittel und Getränke
- Wasser und Abwasserbehandlung

Vorteile

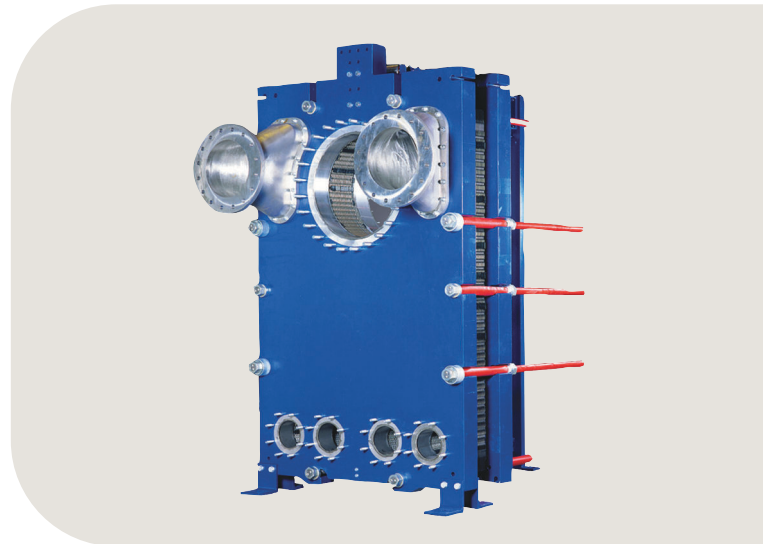
- Niedriges Füllvolumen – schnelles An- und Herunterfahren sowie schnelle Prozesssteuerung
- Hohe Energieeffizienz – niedrige Betriebskosten
- • Zuverlässige und kompakte Bauweise
- Hohe Servicefreundlichkeit – leicht zu öffnen für Inspektions- und Reinigungszwecke und leicht sauber zu halten durch CIP
- Zugang zum globalen Servicenetzwerk von Alfa Laval

Funktionen

Die durchdachten Details gewährleisten eine optimale Leistung, eine maximale Uptime und eine einfache Wartung. Auswahl der verfügbaren Funktionen, je nach Konfiguration sind einige Funktionen möglicherweise nicht verfügbar:



- Fünf-Punkt-Ausrichtung
- Verstärkte Hängevorrichtung
- Aufsteckdichtung
- Leckkammer
- Rollenlager
- Fixierter Schraubenkopf
- Schlüssellochförmige Schraubenöffnung
- Hebeöse
- Belag
- Sicherungsscheibe



- Druckplattenwalze
- Spanschraubenabdeckung

Alfa Laval 360°-Serviceportfolio

Dank unserem umfassenden Serviceangebot ist die Leistung Ihrer Alfa Laval Ausrüstung während ihres gesamten Lebenszyklus gewährleistet. Das Alfa Laval 360°-Serviceportfolio umfasst Installationsdienste, Reinigung und Reparatur sowie Ersatzteile, technische Dokumentation und Fehlersuche. Wir bieten auch Ersatz, Nachrüstung, Überwachung und vieles mehr.

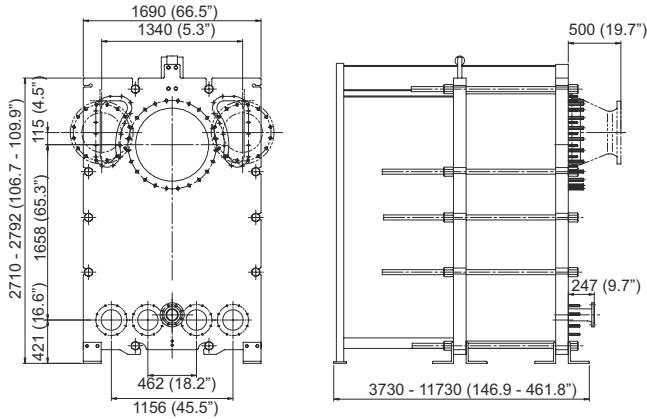
Weitere Informationen über unser komplettes Serviceangebot und wie Sie uns kontaktieren können, finden Sie auf www.alfalaval.com/service.

Allgemeine Hinweise zur technischen Information

- Das globale Angebot in dieser Broschüre ist möglicherweise nicht für alle Regionen verfügbar
- Möglicherweise sind nicht alle Kombinationen konfigurierbar.

Maßzeichnung

Maße mm



Technische Daten

Platten	Typ	Offener Kanal, mm
EC700-W	Semi-verschweißt	6 / 6 (0.24 / 0.24)

Werkstoffe

Wärmeübertragungsplatten	316/316L Ti	
Felddichtung	NBR, EPDM	
Ringdichtung	NBR, EPDM, FKM	
Flanschverbindungen	Mit Metall ausgekleidet: Edelstahl, Nickel, Titan	
Rahmen und Druckplatte	Kohlenstoffstahl, Epoxid-Lackierung	

Andere Materialien auf Anfrage erhältlich

Betriebsdaten

Gestell, PV-Code	Max. Auslegungsdruck (barg/psig) ¹	Max. Auslegungstemperatur, (°C/°F)
FM, pvcALS	6.0/87 (6.0/87)	180/356 (180/356)
FM, ASME	5.7/83 (5.7/83)	180/356 (180/356)
FM, PED	6.0/87 (6.0/87)	180/356 (180/356)

¹ Werte für Produktkanal (Dampf-Kanal)

Erweiterte Druck- und Temperaturbereiche sind eventuell auf Anfrage verfügbar.

Anschlüsse

Anschlüsse	Anschluss Standard
Produkt Zulauf	2 x EN1092-1 DN200 PN10
	2 x ASME B16.5 Class 150 NPS 8 2 x JIS B2220 10K 200A
Produktauslauf	EN1092-1 DN700 PN10
	ASME B16.5 Class 150 NPS 28 JIS B2220 10K 700A
Dampfzulauf	EN1092-1 DN400 PN10
	ASME B16.5 Class 150 NPS 16 JIS B2220 10K 700A
Kondensatauslauf	2 x EN1092-1 DN200 PN10
	2 x ASME B16.5 Class 150 NPS 8
	2 x JIS B2220 10K 200A

Dieses Dokument und sein Inhalt sind durch Urheberrechte und andere gewerbliche Schutzrechte der Alfa Laval Corporate AB geschützt. Kein Teil oder Ausschnitt dieses Dokuments darf ohne vorherige, ausdrückliche und schriftliche Zustimmung der Alfa Laval Corporate AB in irgendeiner Form kopiert, vervielfältigt, reproduziert oder übermittelt werden; dies gilt unabhängig von den hierzu eingesetzten Mitteln. Die Informationen und Leistungen, die in diesem Dokument bereitgestellt werden, stellen eine freiwillige Unterstützung für die Benutzer dar und es wird keine Zusicherung oder Gewährleistung für die Richtigkeit der Informationen und Leistungen sowie für deren Geeignetheit für irgendeinen Anwendungszweck übernommen. Alle Rechte sind vorbehalten.

So können Sie sich mit Alfa Laval in Verbindung setzen

Kontaktpersonen und -adressen weltweit werden auf unserer Website gepflegt. Bei Interesse besuchen Sie uns gerne auf unserer Homepage www.alfalaval.com.