

Alfa Laval AlfaVap 650

Packningsförsedd plattvärmväxlare för industningstillämpningar

Introduktion

Alfa Laval AlfaVap är en skräddarsydd stigfilmsindustare som bygger på Alfa Laval's semi-svetsade plattteknologi. Produkten avdunstar i den packningsförsedda kanalen medan ångan i värmemediet kondenserar i den svetsade kanalen. AlfaVap kan användas i industningssystem och som återkokare i termosifonsystem. Det finns en stor mängd olika plattor och packningar att tillgå.

Användningsområden

- Bioteknik och läkemedel
- Kemikalier
- Energi
- Livsmedel och drycker
- Vatten- och avfallsbehandling

Fördelar

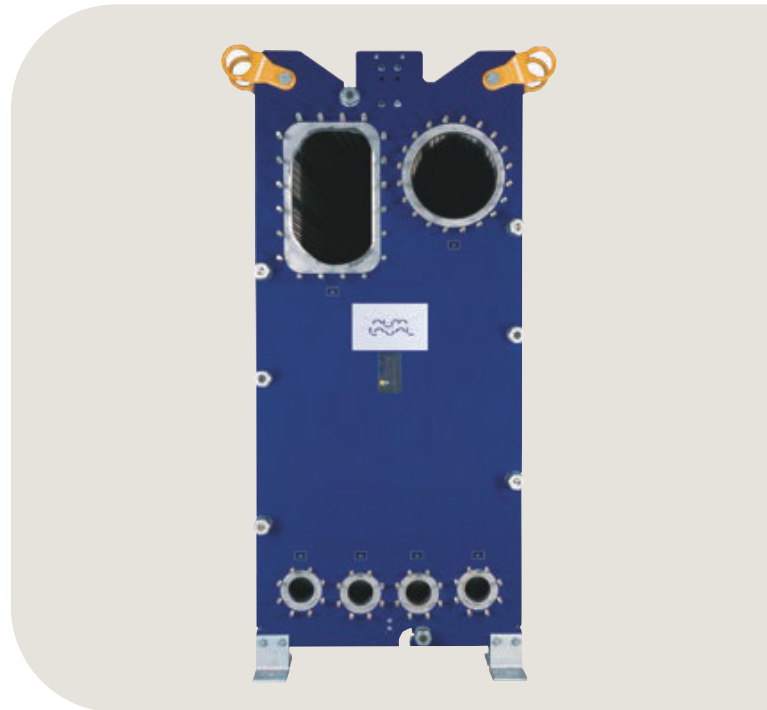
- Liten uppehållsvolym, snabb driftstart och -stopp samt snabb processtyrning
- Hög energieffektivitet – låg driftkostnad
- Enkel installation – kompakt utförande
- Lättservad – lätt att öppna för inspektion och rengöring och lätt att rengöra med CIP
- Tillgång till Alfa Laval's globala servicenätverk

Funktioner

Varje detalj är noggrant utformad för att säkerställa optimal prestanda, hög tillgänglighet och enkelhet i underhåll. Ett urval av tillgängliga egenskaper, beroende på konfiguration kanske vissa funktioner inte är tillämpliga:



- Fempunkts inriktning
- Förstärkt upphängning
- Clip-on-packning
- Läckutrymme
- Lagerboxar
- Fast bultskalle
- Nyckelhålsformad bultöppning
- Lyftöglor
- Foder
- Låsbricka
- Rulle för tryckplattan
- Dragbultsskydd



Alfa Laval's 360°-serviceportfölj

Vår omfattande serviceutbud säkerställer prestandan hos Alfa Laval's utrustning under hela dess livslängd. Alfa Laval's 360°-serviceportfölj omfattar installationstjänster, rengöring och reparation samt reservdelar, teknisk dokumentation och felsökning. Vi erbjuder även utbyte, eftermontering, övervakning och mycket mer.

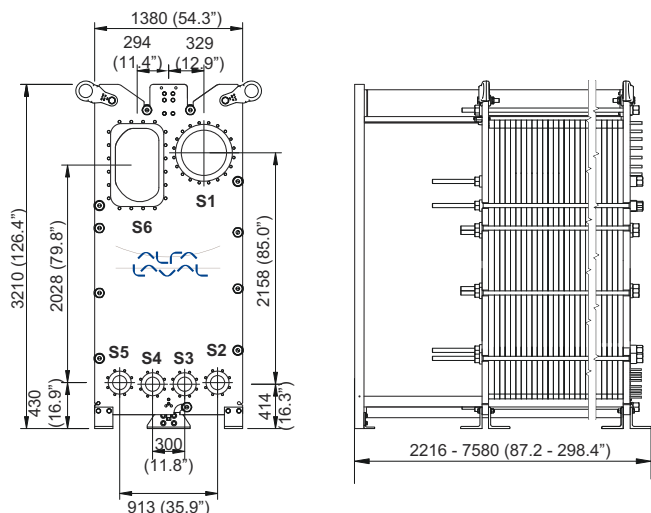
Du hittar information om vårt kompletta tjänsteutbud och kontaktuppgifter på www.alfalaval.com/service.

Allmänna anmärkningar för teknisk information

- Det globala erbjudandet som läggs fram i den här broschyren kanske inte är tillgänglig i alla regioner.
- En del kombinationer kan vara omöjliga att konfigurera.

Mått ritning

Mått i mm (tum)



Ötökad tryck- och temperaturklassning kan vara tillgänglig på begäran.

Anslutningar

| Anslutningar | Anslutningsstandard |
|------------------|--------------------------------|
| Produktinlopp | 2 x EN1092-1 DN150 PN10 |
| | 2 x ASME B16.5 Class 150 NPS 6 |
| | 2 x JIS B2220 10K 150A |
| Produktutlopp | EN1092-1 DN650 PN10 |
| | ASME B16.5 Class 150 NPS 26 |
| | JIS B2220 10K 650A |
| Inlopp torr ånga | EN1092-1 DN450 PN10 |
| | ASME B16.5 Class 150 NPS 18 |
| | JIS B2220 10K 450A |
| Kondensatutlopp | 2 x EN1092-1 DN150 PN10 |
| | 2 x ASME B16.5 Class 150 NPS 6 |
| | 2 x JIS B2220 10K 150A |

Tekniska data

| Plattor | Typ | Fri kanal, mm (tum) |
|---------|-------------|-------------------------|
| EC650-W | Semisvetsad | 6.5 / 6.5 (0.26 / 0.26) |

Material

| | |
|-------------------------|---|
| | <2/><2/> |
| Värmeöverföringsplattor | 304/304L, 316/316L, 310S, 254 Ni, Ti |
| Fältpackningar | NBR, EPDM |
| Ringpackningar | NBR, EPDM |
| Flänsanslutningar | Metallfodrad: rostfritt stål, nickel, titan |
| Stativ- och tryckplatta | Kolstål, epoxilackerad |

Andra material kan vara tillgängliga på begäran.

Driftsdata

| Ram, PV-kod | Max konstruktionstryck (barg/psig) ¹ | Max konstruktionstemperatur (°C/°F) |
|-------------|---|-------------------------------------|
| FL, pvcALS | 4.0/58 (4.0/58) | 180/356 (180/356) |
| FL, ASME | 3.5/51 (3.5/51) | 180/356 (180/356) |
| FL, PED | 4.0/58 (4.0/58) | 180/356 (180/356) |
| FM, pvcALS | 8.0/116 (8.0/116) | 200/392 (200/392) |
| FM, ASME | 8.4/122 (8.4/122) | 180/356 (180/356) |
| FM, PED | 10.0/145 (10.0/145) | 200/392 (200/392) |

¹ Värden för produktkanal (ångkanal)

This document and its contents are subject to copyrights and other intellectual property rights owned by Alfa Laval Corporate AB. No part of this document may be copied, re-produced or transmitted in any form or by any means, or for any purpose, without Alfa Laval Corporate AB's prior express written permission. Information and services provided in this document are made as a benefit and service to the user, and no representations or warranties are made about the accuracy or suitability of this information and these services for any purpose. All rights are reserved.

Kontakta Alfa Laval

Aktuell kontaktinformation för Alfa Laval i alla länder finns på vår webbplats www.alfalaval.com