

Alfa Laval AQ8T

Trocador de calor da placa gaxetada para diversas aplicações

Introdução

A linha industrial da Alfa Laval apresenta uma diversidade de produtos que são utilizados em praticamente todos os tipos de indústria.

Indicado para diversas aplicações, este modelo está disponível com uma grande variedade de tipos de placas e gaxetas.

Aplicações

- Biotecnologia e Farmacêutica
- Produtos químicos
- Energia e Utilidades
- Alimentos e Bebidas
- Cuidado pessoal e Limpeza
- HVAC e Refrigeração
- Máquinas e Fabricação
- Marinha e Transporte
- Mineração, Minerais e Pigmentos
- Papel e Celulose
- Semicondutores e Eletrônicos
- Siderurgia
- Tratamento de água e esgoto

Benefícios

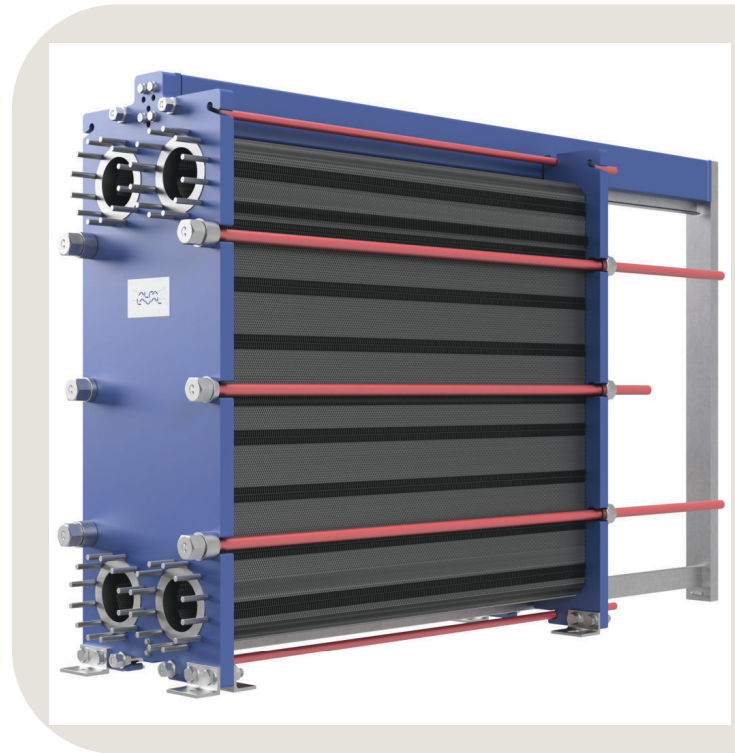
- Alta eficiência energética – baixo custo operacional
- Configuração flexível – a área de transferência de calor pode ser modificada
- Fácil de instalar – design compacto
- Facilidade de serviços - fácil de abrir para inspeção e limpeza e também para realização de CIP.
- Acesso à rede global de serviços da Alfa Laval

Atributos

Cada detalhe é cuidadosamente projetado para garantir o melhor desempenho, tempo de funcionamento máximo e facilidade de manutenção. Seleção de recursos disponíveis, dependendo da configuração, alguns recursos podem não ser aplicáveis:



- Alinhamento de cinco pontos
- Trole para barra T
- Área de distribuição CurveFlow™
- Gaxeta colada



- Conexão de gaxeta ClipGrip™
- Sulco de gaxeta com desvio
- Orifícios não circulares OmegaPort™
- Câmara de vazamento
- Porca alongada
- Design de placa FlexFlow™
- Estrutura compacta
- Caixas de mancal
- Parafuso de cabeça fixa
- Abertura para montagem dos parafusos
- Olhal de levantamento
- Revestimento
- Arruela de pressão
- Proteção do parafuso de aperto

Portfólio de serviços 360° da Alfa Laval

Nossa extensa oferta de serviços garante um desempenho superior dos equipamentos da Alfa Laval durante todo o seu ciclo de vida. O portfólio de serviços 360 da Alfa Laval inclui serviços de instalação, limpeza e reparação, bem como peças sobressalentes, documentação técnica e resolução de

problemas. Também oferecemos reposição, ajuste retroativo, monitoramento e muitos outros.

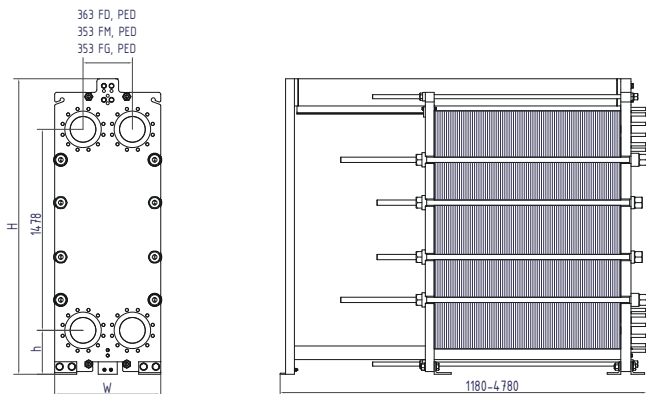
Para obter informações sobre a oferta completa de serviços e como entrar em contato conosco, visite www.alfalaval.com/service.

Comentários gerais sobre informações técnicas

- A oferta global apresentada neste panfleto pode não estar disponível para todas as regiões
- Todas as combinações podem não ser configuráveis

Desenho dimensional

Medidas em mm (polegadas)



Tipo de estrutura	H	L	h
FM, PED	2082,5 (81,9")	755 (29,7")	280 (11,0")
FG, PED	2135 (84,0")	780 (30,7")	285 (11,2")
FD, PED	2173 (85,5")	780 (30,7")	313 (12,3")

Dados técnicos

Placas	Tipo	Canal livre, mm (polegadas)
T21-M	Placa única	3.97 (0.15)

Materiais

Placas de transmissão de calor	C-276, C-2000 304, 316, 254, C-276, C-2000, Alloy 33, G30, Ni, Ti
Gaxetas externas	NBR, EPDM, FKM, HNBR
Conexões tipo flange	Revestido a metal: aço inoxidável, 254, C-276, D-205, TiPd, níquel, titânio Revestimento de borracha: NBR
Estrutura e placa de pressão	Aço carbono, pintura epóxi

Outros materiais podem estar disponíveis sob encomenda.

Dados operacionais

Tipo de estrutura	Pressão máx. do modelo (barg/psig)	Temperatura nominal máxima (°C/°F)
FM, PED	10.4/151	150/302
FG, PED	16.0/232	180/356
FD, PED	25.0/362	180/356

Maiores valores de temperatura e pressão podem estar disponíveis mediante solicitação.

Conexões tipo flange

Tipo de estrutura	Norma de conexão
FM, PED	EN 1092-1 DN200 PN10
	ASME B16.5 Class 150 NPS 8
FG, PED	EN 1092-1 DN200 PN10
	EN 1092-1 DN200 PN16
	EN 1092-1 DN200 PN25
FD, PED	ASME B16.5 Class 150 NPS 8
	EN 1092-1 DN200 PN25
	ASME B16.5 Class 300 NPS 8

A norma EN1092-1 corresponde a GOST 12815-80 e GB/T 9115.

Certificados



Este documento e o seu conteúdo estão sujeitos a direitos autorais e outros direitos de propriedade intelectual de posse da Alfa Laval Corporate AB. Nenhuma parte deste documento pode ser copiada, reproduzida ou transmitida de qualquer forma, por qualquer meio ou para qualquer finalidade sem a permissão prévia expressa por escrito da Alfa Laval Corporate AB. As informações e serviços fornecidos neste documento são efetuados como um benefício e serviço para o usuário, e não são efetuadas quaisquer representações ou garantias sobre a precisão ou adequabilidade dessas informações e desses serviços para qualquer finalidade. Todos os direitos reservados.

Como contatar a Alfa Laval

Informações atualizadas sobre contatos da Alfa Laval em todos os países encontram-se disponíveis em nosso site, em www.alfalaval.com e www.alfalaval.com.br.