

# Alfa Laval AQ6T

## HVAC アプリケーション用ガasketプレート式熱交換器

### はじめに

アルファ・ラバル AlfaQ™は液体 - 液体用熱交換器 (LLHE) 認証プログラムによる AHRI Certified® (AHRI 認証) を受けているため、製品仕様通りの熱交換性能を確実に提供します。

各種用途に適したこのモデルは、幅広い種類のプレートタイプとガasketタイプが用意されています。

### 用途

- ・ 空調、冷凍

### 利点

- ・ 高エネルギー効率・低運転コスト
- ・ フレキシブルな構造・伝熱面積の変更可能
- ・ 設置が容易・コンパクト設計
- ・ 高いサービス性・分解検査、分解洗浄、C I P 洗浄が容易
- ・ アルファ・ラバルの世界サービスネットワーク

### 特長

性能を最適化し、稼働時間を最大にして保守を容易にするため、細部まで注意深く設計されています。利用可能な機能の選択には構成によって適用できない機能もあります。



- ・ 5 点アライメント
- ・ T 字バーローラー
- ・ CurveFlow™ 分布領域
- ・ ClipGrip™ ガasketアタッチメント
- ・ オフセットガasket溝
- ・ OmegaPort™ 非円形ポートホール
- ・ リークチャンバー
- ・ SteerLock™ プレートアライメント
- ・ FlexFlow™ プレートデザイン
- ・ コンパクトフレーム
- ・ ベアリングボックス
- ・ 固定式ボルトヘッド
- ・ 鍵穴形ボルト溝
- ・ 吊金具
- ・ ライニング
- ・ ロックワッシャー
- ・ 締付ボルト保護カバー



### アルファ・ラバル 360°サービスポートフォリオ

広範な各種サービスにより、製品寿命期間を通じてアルファ・ラバルの機器を最高の性能で使用していただけます。アルファ・ラバル 360 サービスポートフォリオは設置サービス、清掃・修理のほか、スペアパーツ、技術文書、トラブルシューティングも網羅しています。また、交換、後付け、監視サービスなども提供しています。

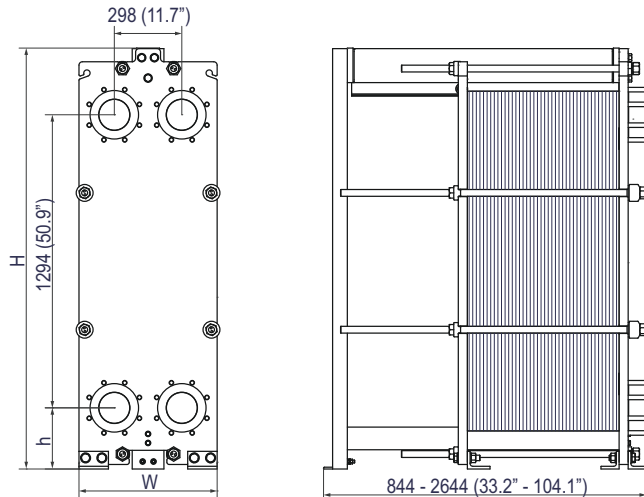
アルファ・ラバルのサービス全容に関する詳細やお問い合わせ方法については、[www.alfalaval.com/service](http://www.alfalaval.com/service) をご覧ください。

## 技術情報に関する総論

- このリーフレットに掲載されているグローバルなオファリングはすべての地域で利用できるわけではありません。
- すべての組合せによって構成できない場合があります。

## 寸法図面

測定値 mm (インチ)



フレーム・タイプ	H	W	h
FM PED、ALS、マリン	1833 (72.7")	610 (24.0")	270 (10.6")
FG PED、ALS、マリン	1871 (73.7")	650 (25.6")	284.5 (11.2")
FG、ASME	1856 (73.1")	650 (25.6")	270 (10.6")
FS PED、ALS、ASME	1871 (73.7")	650 (25.6")	284.5 (11.2")
FD、ASME	1871 (73.7")	650 (25.6")	284.5 (11.2")

締付ボルトの数は、圧力定格によって異なります。

## テクニカルデータ

プレート タイプ	フリーチャンネル、mm (インチ)
B シングルプレート	2.42 (0.0953)
M シングルプレート	3.80 (0.1496)
BDc ダブルウォール・プレート	2.45 (0.0965)

## 材質

伝熱プレート	304, 316, 254, C276 Ti
フィールドガスケット	NBR, EPDM, FKM, HNBR, HeatSeal
フランジコネクション	金属ライニング: ステンレススチール、合金 254、 合金 C-276、チタン ゴムライニング: NBR, EPDM
フレームと圧力プレート	カーボンスチール、エポキシ塗装

その他の材料も要求に応じて使用できる場合があります。

## 運転データ

フレーム・タイプ	最大設計圧 (barg/psig)	最大設計温度 (°C/°F)
FM、pvcALS	10.4/151	200/392
FM、PED	10.4/151	200/392
FM、Marine <sup>1</sup>	10.4/151	180/356
FG、pvcALS	16.0/232	200/392
FG、ASME	11.0/159	250/482
FG、PED	16.0/232	200/392
FG、Marine <sup>1</sup>	16.0/232	180/356
FD、ASME	21.0/304	250/482
FS、pvcALS	38.0/551	200/392
FS、ASME	36.0/522	250/482
FS、PED	38.0/551	200/392

<sup>1</sup> Marine standard includes the standards: ABS, BV, CCS, ClassNK, DNV GL, KR, LR, RINA, and RMRS.

拡張された圧力と温度の定格が要求に応じて利用できる場合があります。

## フランジコネクション

フレーム・タイプ	接続部標準
FM、pvcALS	EN 1092-1 DN150 PN10
	EN 1092-1 DN150 PN16
	ASME B16.5 Class 150 NPS 6 JIS B2220 10K 150A
FM、PED	EN 1092-1 DN150 PN10
	EN 1092-1 DN150 PN16
	ASME B16.5 Class 150 NPS 6
FM、Marine <sup>1</sup>	EN 1092-1 DN250 PN10
	EN 1092-1 DN150 PN16
	ASME B16.5 Class 150 NPS 6 JIS B2220 10K 150A
FG、pvcALS	EN 1092-1 DN150 PN16
	EN 1092-1 DN150 PN25
	ASME B16.5 Class 150 NPS 6 JIS B2220 10K 150A JIS B2220 16K 150A
FG、Marine <sup>1</sup>	EN 1092-1 DN150 PN16
	ASME B16.5 Class 150 NPS 6
	JIS B2220 10K 150A JIS B2220 16K 150A
FG、ASME	ASME B16.5 Class150 NPS 6
FG、PED	EN 1092-1 DN150 PN16
	EN 1092-1 DN150 PN25 ASME B16.5 Class 150 NPS 6
FD、ASME	ASME B16.5 Class 300 NPS 6
FS、pvcALS	EN 1092-1 DN150 PN25
	EN 1092-1 DN150 PN40
	ASME B16.5 Class 300 NPS 6 JIS B2220 20K 150A
FS、ASME	ASME B16.5 Class 300 NPS 6
FS、PED	EN 1092-1 DN150 PN25
	EN 1092-1 DN150 PN40 ASME B16.5 Class 300 NPS 6

<sup>1</sup> Marine includes the standards: ABS, BV, CCS, DNV GL, ClassNK, KR, LR, RINA, and RMRS.

Standard EN1092-1 は GOST 12815-80 および GB/T 9115 に対応しています。

## 証明書



この文書およびその内容は、Alfa Laval Corporate AB が所有する著作権およびその他の知的財産権の対象となっています。この文書のいかなる部分も、Alfa Laval Corporate AB の書面による事前の明示的な許可なしに、いかなる形式、手段、目的であっても、複製、再生産、送信することはできません。本書で提供される情報やサービスは、利用者への利益やサービスとして提供されるものであり、これらの情報やサービスの正確性や適合性については、いかなる目的のためにも表明や保証を行うものではありません。すべての権利は留保されています。

200001444-9-JA

© Alfa Laval Corporate AB

アルファ・ラバルの問い合わせ先  
世界各国の最新のアルファ・ラバルの連絡先は、弊社ウェブサイト  
([www.alfalaval.com](http://www.alfalaval.com)) でご覧いただけます。