

Alfa Laval AQ6T

Rozebíratelný deskový výměník tepla pro aplikace vytápění, ventilace a klimatizace

Úvod

Alfa Laval AlfaQ™ má certifikaci AHRI® prostřednictvím certifikačního programu pro výměníky tepla kapalina - kapalina (LLHE), který zajišťuje tepelný výkon v souladu se specifikacemi výrobku.

Tento model je vhodný pro široký rozsah aplikací a je k dispozici s velkým výběrem typů desek a těsnění.

Použití

- Vytápění, ventilace, klimatizace a chlazení

Výhody

- Vysoká energetická účinnost – nízké provozní náklady
- Flexibilní konfigurace – oblast přenosu tepla lze modifikovat
- Snadná instalace – kompaktní provedení
- Vysoká provozuschopnost – lze snadno otevřít pro kontrolu a čištění, a lze snadno vyčistit pomocí čištění na místě
- Přístup ke globální servisní síti společnosti Alfa Laval

Vlastnosti

Každý detail je pečlivě navržen tak, aby zajišťoval optimální výkon, maximální dobu provozuschopnosti a snadnou údržbu. Výběr dostupných prvků, v závislosti na konfiguraci některé prvky nemusí být použitelné:



- Pětibodové vyrovnání
- Válec tyče ve tvaru T
- Rozváděcí oblast CurveFlow™
- ClipGrip™ nástavec těsnění
- Drážka vyrovnávacího těsnění
- OmegaPort™ nekruhové otvory portu
- Komora bez netěsností
- SteerLock™ vyrovnání desky
- FlexFlow™ konstrukce desky
- Kompaktní rám
- Ložiskové skříně
- Pevná hlava šroubu
- Otvor pro šroub
- Závěsné oko
- Vložka



- Pojistná podložka
- Kryt stahovacího šroubu

Portfolio služeb Alfa Laval 360°

Naše rozsáhlá nabídka služeb zajišťuje nejvyšší výkon vašeho zařízení Alfa Laval po celou dobu jeho životního cyklu. Portfolio služeb Alfa Laval 360 zahrnuje instalační služby, čištění a opravy a také náhradní díly, technickou dokumentaci a řešení závad. Nabízíme také výměnu, přizpůsobení, monitoring a mnohem víc.

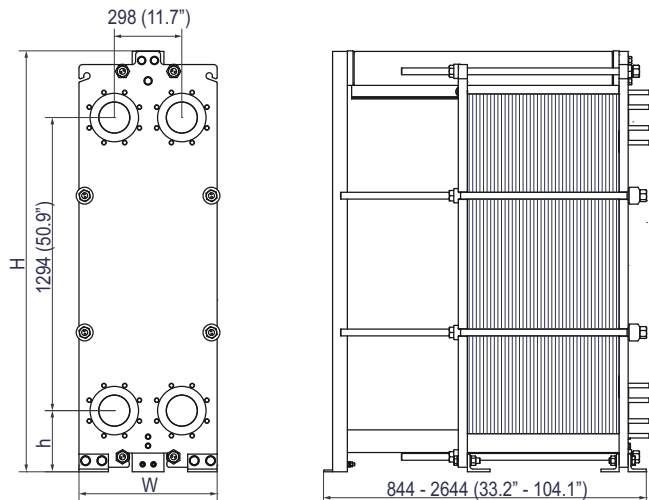
Pro informace o naší kompletní nabídce služeb a jak nás kontaktovat - navštivte www.alfalaval.com/service.

Obecné poznámky k technickým informacím

- Celková nabídka uvedená v tomto letáku nemusí být dostupná ve všech regionech
- Všechny kombinace nemusí být konfigurovatelné

Rozměrový výkres

Rozměry v mm (palce)



Typ rámu	H	W	h
FM, PED, ALS, pro námořní aplikace	1833 (72,7")	610 (24,0")	270 (10,6")
FG, PED, ALS, pro námořní aplikace	1871 (73,7")	650 (25,6")	284,5 (11,2")
FG, ASME	1856 (73,1")	650 (25,6")	270 (10,6")
FS, PED, ALS, ASME	1871 (73,7")	650 (25,6")	284,5 (11,2")
FD, ASME	1871 (73,7")	650 (25,6")	284,5 (11,2")

Počet šroubů se může měnit v závislosti na jmenovitém tlaku.

Technické údaje

Desky	Typ	Volný kanál, mm (palce)
B	Jednoduchá deska	2.42 (0.0953)
M	Jednoduchá deska	3.80 (0.1496)
BDC	Deska s dvojitou stěnou	2.45 (0.0965)

Materiály

Desky pro přenos tepla	304, 316, 254, C276 Ti
Montážní těsnění	NBR, EPDM, FKM, HNBR, HeatSeal
Přírubová připojení	Lemované kovem: nerezová ocel, slitina 254, slitina C-276, titan Lemované gumou: NBR, EPDM
Rám a přítlačná deska	Uhlíková ocel, epoxidový nátěr

Jiné materiály mohou být k dispozici na vyžádání.

Provozní údaje

Typ rámu	Max. konstrukční tlak (barg/psig)	Max. konstrukční teplota (°C/°F)
FM, pvcALS	10.4/151	200/392
FM, PED	10.4/151	200/392
FM, Marine ¹	10.4/151	180/356
FG, pvcALS	16.0/232	200/392
FG, ASME	11.0/159	250/482
FG, PED	16.0/232	200/392
FG, Marine ¹	16.0/232	180/356
FD, ASME	21.0/304	250/482
FS, pvcALS	38,0/551	200/392
FS, ASME	36,0/522	250/482
FS, PED	38,0/551	200/392

¹ Marine standard includes the standards: ABS, BV, CCS, ClassNK, DNV GL, KR, LR, RINA, and RMRS.

Na vyžádání jsou k dispozici rozšířené jmenovité hodnoty tlaku a teploty.

Přírubová připojení

Typ rámu	Norma pro připojení
FM, pvcALS	EN 1092-1 DN150 PN10
	EN 1092-1 DN150 PN16
	ASME B16.5 Class 150 NPS 6 JIS B2220 10K 150A
FM, PED	EN 1092-1 DN150 PN10
	EN 1092-1 DN150 PN16
	ASME B16.5 Class 150 NPS 6
FM, Marine ¹	EN 1092-1 DN250 PN10
	EN 1092-1 DN150 PN16
	ASME B16.5 Class 150 NPS 6 JIS B2220 10K 150A
FG, pvcALS	EN 1092-1 DN150 PN16
	EN 1092-1 DN150 PN25
	ASME B16.5 Class 150 NPS 6 JIS B2220 10K 150A JIS B2220 16K 150A
	EN 1092-1 DN150 PN16
FG, Marine ¹	ASME B16.5 Class 150 NPS 6 JIS B2220 10K 150A JIS B2220 16K 150A
	EN 1092-1 DN150 PN16
	ASME B16.5 Class 150 NPS 6
	ASME B16.5 Class 150 NPS 6
FG, ASME	ASME B16.5 Class 150 NPS 6
FG, PED	EN 1092-1 DN150 PN16
	EN 1092-1 DN150 PN25 ASME B16.5 Class 150 NPS 6
FD, ASME	ASME B16.5 Class 300 NPS 6
FS, pvcALS	EN 1092-1 DN150 PN25
	EN 1092-1 DN150 PN40
	ASME B16.5 Class 300 NPS 6 JIS B2220 20K 150A
FS, ASME	ASME B16.5 Class 300 NPS 6
	EN 1092-1 DN150 PN25
FS, PED	EN 1092-1 DN150 PN40
	ASME B16.5 Class 300 NPS 6

¹ Marine includes the standards: ABS, BV, CCS, DNV GL, ClassNK, KR, LR, RINA, and RMRS.

Norma EN1092-1 odpovídá GOST 12815-80 a GB/T 9115.

Atesty



Tento dokument a jeho obsah podléhají autorským právům a dalším právům k duševnímu vlastnictví náležícím společnosti Alfa Laval Corporate AB. Bez předchozího výslovného písemného svolení společnosti Alfa Laval Corporate AB je zakázáno kopírovat, reprodukovat nebo přenášet jakoukoli část této příručky v jakékoli formě, jakýmkoli prostředky nebo za jakýmkoli účelem. Informace a služby uváděné v tomto dokumentu mají sloužit ku prospěchu uživatele a nejsou poskytována žádná prohlášení ani záruky ohledně přesnosti nebo vhodnosti těchto informací a těchto služeb k jakémukoli účelu. Všechna práva vyhrazena.

200001444-9-CS

© Alfa Laval Corporate AB

Jak kontaktovat společnost Alfa Laval

Aktuální informace o tom, jak kontaktovat společnost Alfa Laval, jsou pro všechny země neustále k dispozici na naší webové stránce www.alfalaval.com.