

Alfa Laval AQ6

Packningsförsedd plattvärmväxlare för VVS och fjärrvärme/-kyla

Introduktion

Alfa Laval AlfaQ™ är certifierad av AHRI® via certifieringsprogrammet Liquid to Liquid Heat Exchangers (vätska till vätska, LLHE), vilket säkerställer termiska prestanda enligt produktspecifikationerna.

Denna modell är lämplig för användning till VVS och fjärrvärme/-kyla och finns att tillgå med en mängd olika typer av plattor och packningar.

Användningsområden

- VVS

Fördelar

- Hög energieffektivitet – låg driftkostnad
- Flexibel konfiguration – värmeöverföringsytan kan ändras
- Enkel installation – kompakt utförande
- Lättserverad – lätt att öppna för inspektion och rengöring och lätt att rengöra med CIP
- Tillgång till Alfa Laval's globala servicenätverk

Funktioner

Varje detalj är noggrant utformad för att säkerställa optimal prestanda, hög tillgänglighet och enkelhet i underhåll. Ett urval av tillgängliga egenskaper, beroende på konfiguration kanske vissa funktioner inte är tillämpliga:



- Fempunkts inriktning
- Hörnstyrt inriktningssystem
- Chokladkaksmönstrad fördelningsyta
- Limmad packning
- Clip-on-packning
- Läckutrymme
- Lagerboxar
- Fast bultskalle
- Nyckelhålsformad bultöppning
- Lyftögla
- Foder
- Låsbricka
- Rulle för tryckplattan
- Dragbultsskydd



Alfa Laval's 360°-serviceportfölj

Vår omfattande serviceutbud säkerställer prestandan hos Alfa Laval's utrustning under hela dess livslängd. Alfa Laval's 360°-serviceportfölj omfattar installationstjänster, rengöring och reparation samt reservdelar, teknisk dokumentation och felsökning. Vi erbjuder även utbyte, eftermontering, övervakning och mycket mer.

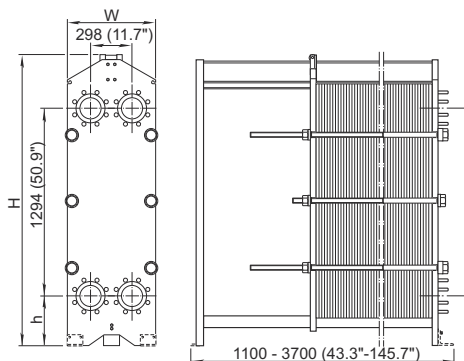
Du hittar information om vårt kompletta tjänsteutbud och kontaktuppgifter på www.alfalaval.com/service.

Allmänna anmärkningar för teknisk information

- Det globala erbjudandet som läggs fram i den här broschyren kanske inte är tillgänglig i alla regioner.
- En del kombinationer kan vara omöjliga att konfigurera.

Mått ritning

Mått i mm (tum)



Typ	H	W	h
M15-FL	1815 (71,5")	610 (24,0")	275 (10,8")
M15-FM	max. 1941 (76,4")	610 (24,0")	275 (10,8")
M15-FG	max. 1941 (76,4")	650 (25,6")	275 (10,8")
M15-FD	max. 2036 (80,2")	650 (25,6")	370 (14,6")

Antalet dragbultar varierar beroende på tryckklass.

Tekniska data

Plattor	Typ	Fri kanal, mm (tum)
M15-B	Enkelplåt	2.5 (0.098)
M15-M	Enkelplåt	4.0 (0.16)

Material

	304/304L, 316/316L, 904L, 254
Värmeöverföringsplattor	C-276, C-2000 825 Ni, Ti, TiPd
Fältpackningar	NBR, EPDM, FKM, Q, HeatSeal Kolstål
Flänsanslutningar	Metallfodrad: rostfritt stål, titan Gummifodrad: NBR, EPDM
Stativ- och tryckplatta	Kolstål, epoxilackerad

Andra material kan vara tillgängliga på begäran.

Driftsdata

Ram, PV-kod	Max konstruktionstryck (barg/psig)	Max konstruktionstemperatur (°C/°F)
FL, pvcALS	6.0/87	130/266
FM, pvcALS	10.0/145	180/356
FM, PED	10.0/145	180/356
FG, pvcALS	16.0/232	180/356
FG, ASME	11.7/170	250/482

Ram, PV-kod	Max konstruktionstryck (barg/psig)	Max konstruktionstemperatur (°C/°F)
FG, PED	16.0/232	180/356
FD, pvcALS	30.0/435	180/356
FD, ASME	20.7/300	180/356
FD, PED	30.0/435	180/356

Utökad tryck- och temperaturklassning kan vara tillgänglig på begäran.

Flänsanslutningar

Rammodell	Anslutningsstandard
FL, pvcALS	EN 1092-1 DN150 PN10 JIS B2220 10K 150A
FM, pvcALS	EN 1092-1 DN150 PN10 ASME B16.5 Class 150 NPS 6 JIS B2220 10K 150A
FM, PED	EN 1092-1 DN150 PN10 ASME B16.5 Class 150 NPS 6
FG, pvcALS	EN 1092-1 DN150 PN16 ASME B16.5 Class 150 NPS 6 JIS B2220 16K 150A
FG, ASME	ASME B16.5 Class 150 NPS 6
FG, PED	EN 1092-1 DN150 PN16 ASME B16.5 Class 150 NPS 6
FD, pvcALS	EN 1092-1 DN150 PN25 ASME B16.5 Class 300 NPS 6 JIS B2220 20K 150A
FD, ASME	ASME B16.5 Class 300 NPS 6
FDc, ASME	
FD, PED	EN 1092-1 DN200 PN25 ASME B16.5 Class 300 NPS 6

Standard EN1092-1 motsvarar GOST 12815-80 och GB/T 9115.

Certifikat



This document and its contents are subject to copyrights and other intellectual property rights owned by Alfa Laval Corporate AB. No part of this document may be copied, re-produced or transmitted in any form or by any means, or for any purpose, without Alfa Laval Corporate AB's prior express written permission. Information and services provided in this document are made as a benefit and service to the user, and no representations or warranties are made about the accuracy or suitability of this information and these services for any purpose. All rights are reserved.

Kontakta Alfa Laval

Aktuell kontaktinformation för Alfa Laval i alla länder finns på vår webbplats www.alfalaval.com