

# Alfa Laval AQ6

## Trocador de calor da placa gaxetada para aplicações HVAC

### Introdução

Alfa Laval AlfaQ™ is AHRI Certified® através do programa de certificação Liquid to Liquid Heat Exchangers (LLHE) que garante desempenho térmico de acordo com as especificações do produto.

Indicado para as aplicações de HVAC, este modelo está disponível com uma grande variedade de tipos de placas e gaxetas.

### Aplicações

- HVAC

### Benefícios

- Alta eficiência energética – baixo custo operacional
- Configuração flexível – a área de transferência de calor pode ser modificada
- Fácil de instalar – design compacto
- Facilidade de serviços – fácil de abrir para inspeção, limpeza e também para realização de CIP.
- Acesso à rede global de serviços da Alfa Laval

### Atributos

Cada detalhe é cuidadosamente projetado para garantir o melhor desempenho, tempo de funcionamento máximo e facilidade de manutenção. Seleção de recursos disponíveis, dependendo da configuração, alguns recursos podem não ser aplicáveis:



- Alinhamento de cinco pontos
- Sistema de alinhamento pelo canto da placa
- Área de distribuição padrão chocolate
- Gaxeta colada
- Gaxeta Clip-on
- Câmara de vazamento
- Caixas de mancal
- Parafuso de cabeça fixa
- Abertura para montagem dos parafusos
- Olhal de içamento
- Proteção das conexões
- Arruela de pressão
- Rolete da placa de pressão
- Proteção do parafuso de aperto



### Portfólio de serviços 360° da Alfa Laval

Nossa extensa oferta de serviços garante um desempenho superior dos equipamentos da Alfa Laval durante todo o seu ciclo de vida. O portfólio de serviços 360 da Alfa Laval inclui serviços de instalação, limpeza e reparação, bem como peças sobressalentes, documentação técnica e resolução de problemas. Também oferecemos reposição, ajuste retroativo, monitoramento e muitos outros.

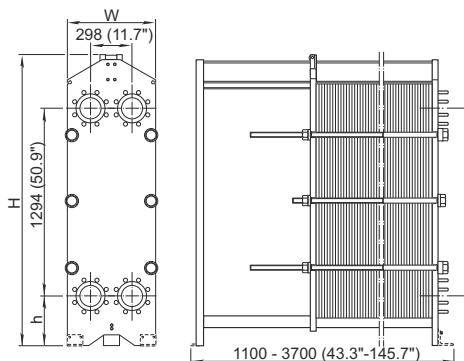
Para obter informações sobre a oferta completa de serviços e como entrar em contato conosco, visite [www.alfalaval.com/service](http://www.alfalaval.com/service).

## Comentários gerais sobre informações técnicas

- A oferta global apresentada neste panfleto pode não estar disponível para todas as regiões
- Todas as combinações podem não ser configuráveis

## Desenho dimensional

Medidas em mm (polegadas)



Tipo	A	L	h
M15-FL	1815 (71,5")	610 (24,0")	275 (10,8")
M15-FM	máx. 1941 (76,4")	610 (24,0")	275 (10,8")
M15-FG	máx. 1941 (76,4")	650 (25,6")	275 (10,8")
M15-FD	máx. 2036 (80,2)	650 (25,6")	370 (14,6")

O número de parafusos de aperto pode variar conforme a classe de pressão.

## Dados técnicos

Placas	Tipo	Canal livre, mm (polegadas)
M15-B	Placa única	2.5 (0.098)
M15-M	Placa única	4.0 (0.16)

### Materiais

	304/304L, 316/316L, 904L, 254
Placas de transmissão de calor	C-276, C-2000 825 Ni, Ti, TiPd
Gaxetas externas	NBR, EPDM, FKM, Q, HeatSeal
Conexões tipo flange	Aço carbono Revestimento metálico: aço inoxidável, titânio Revestimento de borracha: NBR, EPDM
Estrutura e placa de pressão	Aço carbono, pintura epóxi

Outros materiais podem estar disponíveis sob encomenda.

## Dados operacionais

Estrutura, código PV	Pressão máx. do modelo (barg/psig)	Temperatura nominal máxima (°C/°F)
FL, pvcALS	6.0/87	130/266
FM, pvcALS	10.0/145	180/356
FM, PED	10.0/145	180/356
FG, pvcALS	16.0/232	180/356
FG, ASME	11.7/170	250/482

Estrutura, código PV	Pressão máx. do modelo (barg/psig)	Temperatura nominal máxima (°C/°F)
FG, PED	16.0/232	180/356
FD, pvcALS	30.0/435	180/356
FD, ASME	20.7/300	180/356
FD, PED	30.0/435	180/356

Maiores valores de temperatura e pressão podem estar disponíveis mediante solicitação.

## Conexões de flange

Modelo de estrutura	Norma de conexão
FL, pvcALS	EN 1092-1 DN150 PN10
	JIS B2220 10K 150A
FM, pvcALS	EN 1092-1 DN150 PN10
	ASME B16.5 Class 150 NPS 6 JIS B2220 10K 150A
FM, PED	EN 1092-1 DN150 PN10
	ASME B16.5 Class 150 NPS 6
FG, pvcALS	EN 1092-1 DN150 PN16
	ASME B16.5 Class 150 NPS 6 JIS B2220 16K 150A
FG, ASME	ASME B16.5 Class 150 NPS 6
FG, PED	EN 1092-1 DN150 PN16
	ASME B16.5 Class 150 NPS 6
FD, pvcALS	EN 1092-1 DN150 PN25
	ASME B16.5 Class 300 NPS 6 JIS B2220 20K 150A
FD, ASME	ASME B16.5 Class 300 NPS 6
FDc, ASME	
FD, PED	EN 1092-1 DN200 PN25
	ASME B16.5 Class 300 NPS 6

A norma EN1092-1 corresponde a GOST 12815-80 e GB/T 9115.

## Certificados



This document and its contents are subject to copyrights and other intellectual property rights owned by Alfa Laval Corporate AB. No part of this document may be copied, re-produced or transmitted in any form or by any means, or for any purpose, without Alfa Laval Corporate AB's prior express written permission. Information and services provided in this document are made as a benefit and service to the user, and no representations or warranties are made about the accuracy or suitability of this information and these services for any purpose. All rights are reserved.

## Como contatar a Alfa Laval

Informações atualizadas sobre contatos da Alfa Laval em todos os países encontram-se disponíveis em nosso site, em [www.alfalaval.com](http://www.alfalaval.com) e [www.alfalaval.com.br](http://www.alfalaval.com.br).