

# Alfa Laval AQ6

## Płyty uszczelniony wymiennik ciepła do aplikacji HVAC

### Wstęp

Alfa Laval AlfaQ™ posiada certyfikat AHRI® na podstawie programu certyfikacji Liquid to Liquid Heat Exchangers (LLHE), który zapewnia wydajność cieplną zgodną ze specyfikacją produktu.

Odpowiedni do aplikacji HVAC, wymiennik ten dostępny jest w szerokim zakresie płyt i uszczelnień.

### Zastosowania

- HVAC (ogrzewanie, wentylacja, klimatyzacja)

### Zalety

- Wysoka efektywność energetyczna – niskie koszty operacyjne
- Łatwa rozbudowa i przebudowa – możliwa modyfikacja wielkości powierzchni wymiany ciepła
- Łatwa instalacja – kompaktowa konstrukcja
- Łatwość wykonywania prac serwisowych – łatwy dostęp do wnętrza do celu inspekcji i czyszczenia, łatwe mycie w systemie CIP
- Dostęp do globalnej sieci serwisowej Alfa Laval

### Cechy

Każdy szczegół jest projektowany z dużą starannością, aby zapewnić optymalną wydajność, maksymalny czas pracy i łatwą konserwację. Wybór różnych funkcji; w zależności od konfiguracji niektóre funkcje mogą nie mieć zastosowania:



- Pięciopunktowa regulacja
- System ustawienia płyt - prowadnice naróżne
- Część dystrybucyjna – wzór wytłoczenia „tabliczka czekolady”
- Uszczelka klejona
- Uszczelka Clip-on
- Komora wyciekowa
- kasety zmniejszające tarcie
- Trwale zamocowany łeb śruby
- Szczelina na śrubę ściskającą
- Uchwyt do podnoszenia
- Wyłożenie króćców
- Podkładka blokująca
- Rolka płyty dociskowej
- Osłona śruby ściskającej



### Portfolio usług serwisowych Alfa Laval 360°

Nasza szeroka oferta usług serwisowych zapewnia doskonałą wydajność urządzeń Alfa Laval podczas całego cyklu życia produktu. Portfolio usług serwisowych Alfa Laval 360Service obejmuje usługi montażowe, czyszczenie i naprawy, a także części zamienne, dokumentację techniczną i rozwiązywanie problemów. Oferujemy również wymianę, modernizację, monitoring i wiele innych usług.

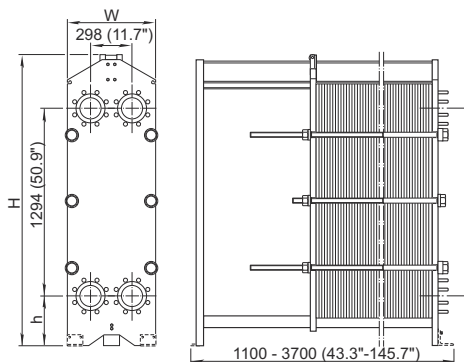
Aby znaleźć informacje o pełnej ofercie naszych usług serwisowych oraz dane kontaktowe - prosimy odwiedzić stronę [www.alfalaval.com/service](http://www.alfalaval.com/service).

## Uwagi ogólne do danych technicznych

- Oferta globalna przedstawiona w tej ulotce może nie być dostępna we wszystkich regionach
- Nie wszystkie kombinacje mogą być możliwe do skonfigurowania

## Rysunek wymiarowy

Wymiary mm (cale)



| Typ    | H                  | W           | h           |
|--------|--------------------|-------------|-------------|
| M15-FL | 1815 (71,5")       | 610 (24,0") | 275 (10,8") |
| M15-FM | maks. 1941 (76,4") | 610 (24,0") | 275 (10,8") |
| M15-FG | maks. 1941 (76,4") | 650 (25,6") | 275 (10,8") |
| M15-FD | maks. 2036 (80,2)  | 650 (25,6") | 370 (14,6") |

Liczba śrub dociskowych może się różnić w zależności od wartości znamionowej ciśnienia.

## Dane techniczne

| Płyty | Typ              | Wolny kanał, mm (cale) |
|-------|------------------|------------------------|
| M15-B | Pojedyncza płyta | 2.5 (0.098)            |
| M15-M | Pojedyncza płyta | 4.0 (0.16)             |

### Materiały

|                        |  |
|------------------------|--|
|                        | 304/304L, 316/316L, 904L, 254  |
| Płyty wymiany ciepła   | C-276, C-2000<br>825<br>Ni, Ti, TiPd                                       |
| Uszczelki polowe       | NBR, EPDM, FKM, Q, HeatSeal  |
|                        | Stal węglowa   |
| Połączenia kołnierzowe | Wyłożona metalem: stal nierdzewna, tytan<br>Wyłożone kauczukiem: NBR, EPDM |
| Rama i płyta dociskowa | Stal węglowa, malowana lakierem epoksydowym                                |

Inne materiały mogą być dostępne na życzenie

## Dane robocze

| Rama, kod PV | Maks. Ciśnienie projektowe (barg/psig) | Maks. temperatura projektowa (°C/°F) |
|--------------|--|--------------------------------------|
| FL, pvcALS   | 6.0/87                                 | 130/266                              |
| FM, pvcALS   | 10.0/145                               | 180/356                              |
| FM, PED      | 10.0/145                               | 180/356                              |
| FG, pvcALS   | 16.0/232                               | 180/356                              |

| Rama, kod PV | Maks. Ciśnienie projektowe (barg/psig) | Maks. temperatura projektowa (°C/°F) |
|--------------|--|--------------------------------------|
| FG, ASME     | 11.7/170                               | 250/482                              |
| FG, PED      | 16.0/232                               | 180/356                              |
| FD, pvcALS   | 30.0/435                               | 180/356                              |
| FD, ASME     | 20.7/300                               | 180/356                              |
| FD, PED      | 30.0/435                               | 180/356                              |

Wyższe parametry w zakresie ciśnienia i temperatury mogą być dostępne na życzenie.

## Połączenia kołnierzowe

| Model ramowy | Połączenie standardowe     |
|--------------|----------------------------|
| FL, pvcALS   | EN 1092-1 DN150 PN10       |
|              | JIS B2220 10K 150A         |
| FM, pvcALS   | EN 1092-1 DN150 PN10       |
|              | ASME B16.5 Class 150 NPS 6 |
| FM, PED      | JIS B2220 10K 150A         |
|              | EN 1092-1 DN150 PN10       |
| FG, pvcALS   | ASME B16.5 Class 150 NPS 6 |
|              | JIS B2220 16K 150A         |
| FG, ASME     | EN 1092-1 DN150 PN16       |
|              | ASME B16.5 Class 150 NPS 6 |
| FG, PED      | JIS B2220 16K 150A         |
|              | EN 1092-1 DN150 PN10       |
| FD, pvcALS   | ASME B16.5 Class 150 NPS 6 |
|              | JIS B2220 20K 150A         |
| FD, ASME     | ASME B16.5 Class 300 NPS 6 |
|              | ASME B16.5 Class 150 NPS 6 |
| FDc, ASME    | EN 1092-1 DN150 PN16       |
|              | ASME B16.5 Class 150 NPS 6 |
| FD, PED      | EN 1092-1 DN150 PN25       |
|              | ASME B16.5 Class 300 NPS 6 |

Standard EN1092-1 jest odpowiednikiem GOST 12815-80 i GB/T 9115.

## Certyfikaty



This document and its contents are subject to copyrights and other intellectual property rights owned by Alfa Laval Corporate AB. No part of this document may be copied, re-produced or transmitted in any form or by any means, or for any purpose, without Alfa Laval Corporate AB's prior express written permission. Information and services provided in this document are made as a benefit and service to the user, and no representations or warranties are made about the accuracy or suitability of this information and these services for any purpose. All rights are reserved.

## Kontakt z firmą Alfa Laval

Aktualne dane kontaktowe dla wszystkich krajów znajdują się na naszej stronie internetowej: [www.alfalaval.com](http://www.alfalaval.com)