

Alfa Laval AQ6

空調用ガasketプレート式熱交換器

はじめに

アルファ・ラバル AlfaQ™は液体 - 液体用熱交換器 (LLHE) 認証プログラムによる AHRI Certified® (AHRI 認証) を受けているため、製品仕様通りの熱交換性能を確実に提供します。

空調用途に適したこのモデルは、幅広い種類のプレートタイプとガasketタイプが用意されています。

用途

- ・ 空調設備

利点

- ・ 高エネルギー効率 - 低運転コスト
- ・ フレキシブルな構造 - 伝熱面積の変更可能
- ・ 設置が容易 - コンパクト設計
- ・ 高いサービス性 - 分解検査、分解洗浄、CIP 洗浄が容易
- ・ アルファ・ラバルの世界サービスネットワーク

特長

性能を最適化し、稼働時間を最大にして保守を容易にするため、細部まで注意深く設計されています。利用可能な機能の選択には構成によって適用できない機能もあります。



- ・ 5点アライメント
- ・ コーナーガイドのアライメントシステム
- ・ チョコレートパターンの分配エリア
- ・ 接着式ガasket
- ・ クリップ・オン式ガasket
- ・ リークチャンバー
- ・ ベアリングボックス
- ・ 固定式ボルトヘッド
- ・ 鍵穴形ボルト溝
- ・ 吊金具
- ・ ライニング
- ・ ロックワッシャー
- ・ 遊動フレーム用ローラー
- ・ 締付ボルト保護カバー

アルファ・ラバル 360°サービスポートフォリオ

広範な各種サービスにより、製品寿命期間を通じてアルファ・ラバルの機器を最高の性能で使用していただけます。アルファ・ラバル 360 サービスポートフォリオは設置サービス、清掃・修理のほか、スペアパーツ、技術文書、トラブル



シューティングも網羅しています。また、交換、後付け、監視サービスなども提供しています。

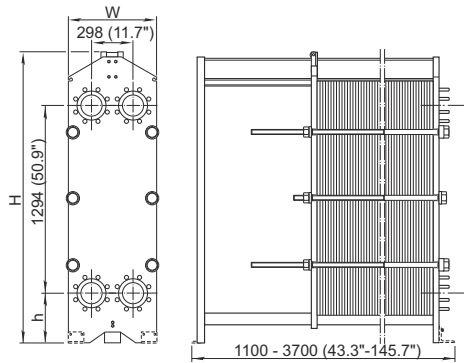
アルファ・ラバルのサービス全容に関する詳細やお問い合わせ方法については、www.alfalaval.com/service をご覧ください。

技術情報に関する総論

- このリーフレットに掲載されているグローバルなオフアリングはすべての地域で利用できるわけではありません。
- すべての組合せによって構成できない場合があります。

寸法図面

測定値 mm (インチ)



タイプ	H	W	h
M15-FL	1815 (71.5)	610 (24.0)	275 (10.8)
M15-FM	最大 1941 (76.4)	610 (24.0)	275 (10.8)
M15-FG	最大 1941 (76.4)	650 (25.6)	275 (10.8)
M15-FD	最大 2036 (80.2)	650 (25.6)	370 (14.6)

締付ボルトの数は、圧力定格によって異なります。

技術仕様データ

プレート	タイプ	フリーチャンネル、mm (インチ)
M15-B	シングルプレート	2.5 (0.098)
M15-M	シングルプレート	4.0 (0.16)

材質	
伝熱プレート	304/304L, 316/316L, 904L, 254 C-276, C-2000 825 Ni, Ti, TiPd
フィールドガスケット	NBR, EPDM, FKM, Q, HeatSeal
フランジコネクション	カーボンスチール 金属ライニング: ステンレススチール、チタン ゴムライニング: NBR, EPDM
フレームと圧力プレート	カーボンスチール、エポキシ塗装

その他の材料も要求に応じて使用できる場合があります。

運転データ

フレーム、PV コード	最大設計圧 (barg/psig)	最大設計温度 (°C/°F)
FL, pvcALS	6.0/87	130/266
FM, pvcALS	10.0/145	180/356
FM, PED	10.0/145	180/356
FG, pvcALS	16.0/232	180/356
FG, ASME	11.7/170	250/482
FG, PED	16.0/232	180/356

フレーム、PV コード	最大設計圧 (barg/psig)	最大設計温度 (°C/°F)
FD, pvcALS	30.0/435	180/356
FD, ASME	20.7/300	180/356
FD, PED	30.0/435	180/356

拡張された圧力と温度の定格が要求に応じて利用できる場合があります。

フランジコネクション

フレームモデル	接続部標準
FL, pvcALS	EN 1092-1 DN150 PN10
	JIS B2220 10K 150A
FM, pvcALS	EN 1092-1 DN150 PN10
	ASME B16.5 Class 150 NPS 6 JIS B2220 10K 150A
FM, PED	EN 1092-1 DN150 PN10
	ASME B16.5 Class 150 NPS 6
FG, pvcALS	EN 1092-1 DN150 PN16
	ASME B16.5 Class 150 NPS 6 JIS B2220 16K 150A
FG, ASME	ASME B16.5 Class 150 NPS 6
	EN 1092-1 DN150 PN16
FG, PED	ASME B16.5 Class 150 NPS 6
	EN 1092-1 DN150 PN25
FD, pvcALS	ASME B16.5 Class 300 NPS 6
	JIS B2220 20K 150A
FD, ASME	ASME B16.5 Class 300 NPS 6
FDc, ASME	
FD, PED	EN 1092-1 DN200 PN25
	ASME B16.5 Class 300 NPS 6

Standard EN1092-1 は GOST 12815-80 および GB/T 9115 に対応しています。

証明書



This document and its contents are subject to copyrights and other intellectual property rights owned by Alfa Laval Corporate AB. No part of this document may be copied, re-produced or transmitted in any form or by any means, or for any purpose, without Alfa Laval Corporate AB's prior express written permission. Information and services provided in this document are made as a benefit and service to the user, and no representations or warranties are made about the accuracy or suitability of this information and these services for any purpose. All rights are reserved.