

Alfa Laval AQ6

Rozebíratelný deskový výměník tepla pro aplikace vytápění, ventilace a klimatizace

Úvod

Alfa Laval AlfaQ™ má certifikaci AHRI® prostřednictvím certifikačního programu pro výměníky tepla kapalina - kapalina (LLHE), který zajišťuje tepelný výkon v souladu se specifikacemi výrobku.

Tento model je vhodný pro aplikace vytápění, ventilace a klimatizace a je k dispozici s velkým výběrem typů desek a těsnění.

Použití

- Vytápění, ventilace, klimatizace

Výhody

- Vysoká energetická účinnost – nízké provozní náklady
- Flexibilní konfigurace – oblast přenosu tepla lze modifikovat
- Snadná instalace – kompaktní provedení
- Vysoká provozuschopnost – lze snadno otevřít pro kontrolu a čištění, a lze snadno vyčistit pomocí čištění na místě
- Přístup ke globální servisní síti společnosti Alfa Laval

Vlastnosti

Každý detail je pečlivě navržen tak, aby zajišťoval optimální výkon, maximální dobu provozuschopnosti a snadnou údržbu. Výběr dostupných prvků, v závislosti na konfiguraci některé prvky nemusí být použitelné:



- Pětibodové vyrovnání
- Systém vyrovnání podle rohů
- Rozváděcí oblast s čokoládovým vzorem
- Lepené těsnění
- Těsnění Clip-on
- Komora bez netěsností
- Ložiskové skříně
- Pevná hlava šroubu
- Otvor pro šroub
- Závěsné oko
- Obložení hrdel
- Pojistná podložka
- Váleček přítlačné desky
- Kryt stahovacího šroubu



Portfolio služeb Alfa Laval 360°

Naše rozsáhlá nabídka služeb zajišťuje nejvyšší výkon vašeho zařízení Alfa Laval po celou dobu jeho životního cyklu. Portfolio služeb Alfa Laval 360 zahrnuje instalační služby, čištění a opravy a také náhradní díly, technickou dokumentaci a řešení závad. Nabízíme také výměnu, přizpůsobení, monitoring a mnohem víc.

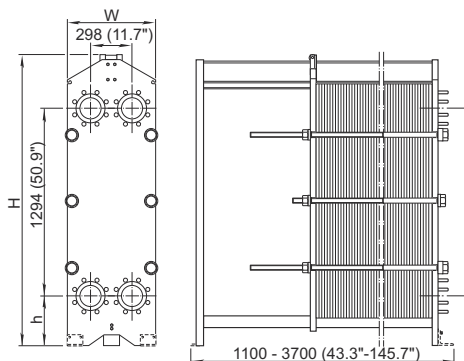
Pro informace o naší kompletní nabídce služeb a jak nás kontaktovat - navštivte www.alfalaval.com/service.

Obecné poznámky k technickým informacím

- Celková nabídka uvedená v tomto letáku nemusí být dostupná ve všech regionech
- Všechny kombinace nemusí být konfigurovatelné

Rozměrový výkres

Rozměry v mm (palce)



Typ	H	W	h
M15-FL	1815 (71,5")	610 (24,0")	275 (10,8")
M15-FM	max. 1941 (76,4")	610 (24,0")	275 (10,8")
M15-FG	max. 1941 (76,4")	650 (25,6")	275 (10,8")
M15-FD	max. 2036 (80,2)	650 (25,6")	370 (14,6")

Počet šroubů se může měnit v závislosti na jmenovitém tlaku.

Technické údaje

Desky	Typ	Volný kanál, mm (palce)
M15-B	Jednoduchá deska	2.5 (0.098)
M15-M	Jednoduchá deska	4.0 (0.16)

Materiály

	304/304L, 316/316L, 904L, 254
Desky pro přenos tepla	C-276, C-2000 825 Ni, Ti, TiPd
Montážní těsnění	NBR, EPDM, FKM, Q, HeatSeal
	Uhlíková ocel
Přírubová připojení	Lemované kovem: nerezová ocel, titan Lemované gumou: NBR, EPDM
Rám a přítlačná deska	Uhlíková ocel, epoxidový nátěr

Jiné materiály mohou být k dispozici na vyžádání.

Provozní údaje

Rám, PV kód	Max. konstrukční tlak (barg/psig)	Max. konstrukční teplota (°C/°F)
FL, pvcALS	6.0/87	130/266
FM, pvcALS	10.0/145	180/356
FM, PED	10.0/145	180/356
FG, pvcALS	16.0/232	180/356
FG, ASME	11.7/170	250/482
FG, PED	16.0/232	180/356

Rám, PV kód	Max. konstrukční tlak (barg/psig)	Max. konstrukční teplota (°C/°F)
FD, pvcALS	30.0/435	180/356
FD, ASME	20.7/300	180/356
FD, PED	30.0/435	180/356

Na vyžádání jsou k dispozici rozšířené jmenovité hodnoty tlaku a teploty.

Přírubová připojení

Model rámu	Norma pro připojení
FL, pvcALS	EN 1092-1 DN150 PN10 JIS B2220 10K 150A
FM, pvcALS	EN 1092-1 DN150 PN10 ASME B16.5 Class 150 NPS 6 JIS B2220 10K 150A
FM, PED	EN 1092-1 DN150 PN10 ASME B16.5 Class 150 NPS 6
FG, pvcALS	EN 1092-1 DN150 PN16 ASME B16.5 Class 150 NPS 6 JIS B2220 16K 150A
FG, ASME	ASME B16.5 Class 150 NPS 6
FG, PED	EN 1092-1 DN150 PN16 ASME B16.5 Class 150 NPS 6
FD, pvcALS	EN 1092-1 DN150 PN25 ASME B16.5 Class 300 NPS 6 JIS B2220 20K 150A
FD, ASME	ASME B16.5 Class 300 NPS 6
FDc, ASME	
FD, PED	EN 1092-1 DN200 PN25 ASME B16.5 Class 300 NPS 6

Norma EN1092-1 odpovídá GOST 12815-80 a GB/T 9115.

Atesty



This document and its contents are subject to copyrights and other intellectual property rights owned by Alfa Laval Corporate AB. No part of this document may be copied, re-produced or transmitted in any form or by any means, or for any purpose, without Alfa Laval Corporate AB's prior express written permission. Information and services provided in this document are made as a benefit and service to the user, and no representations or warranties are made about the accuracy or suitability of this information and these services for any purpose. All rights are reserved.

Jak kontaktovat společnost Alfa Laval

Aktuální informace o tom, jak kontaktovat společnost Alfa Laval, jsou pro všechny země neustále k dispozici na naší webové stránce www.alfalaval.com