

Alfa Laval AQ4T

Gasketed plate heat exchanger for HVAC applications

소개

Alfa Laval AlfaQ™는 제품 사양에 따라 열 성능을 보장하는 액-액 열교환기(LLHE) 인증 프로그램을 통해 AHRI Certified®를 획득했습니다.

처리량이 높은 용도에 맞게 설계된 이 모델은 뛰어난 열 성능을 제공합니다. 다양한 플레이트 및 가스켓 타입이 가능합니다.

용도

- HVAC

장점

- 유연성 높은 구성 - 열전달 면적 수정 가능
- 간편한 장착 - 콤팩트 디자인
- 정비에 용이함 - 서비스 및 검사를 위해 간편하게 열 수 있으며 CIP를 통한 청소 용이
- Alfa Laval의 글로벌 서비스 네트워크 이용 가능

특징

모든 디테일이 주의 깊게 설계되어 최적의 성능, 최대한의 작동 시간, 간편한 유지관리성을 제공합니다. 사용 가능한 특징 선택(구성에 따라 일부 특성은 적용되지 않을 수 있음):



- CurveFlow™ 분배 구역
- ClipGrip™ 가스켓 부착품
- 오프셋 가스켓 홈
- OmegaPort™ 비원형 포트 구멍
- 리크 챔버
- SteerLock™ 플레이트 정렬
- FlexFlow™ 플레이트 설계
- 콤팩트 프레임
- 고정 볼트 헤드
- 키 홀 볼트 개구부
- 리프팅 리그
- 라이닝
- 잠금 와셔
- 조임 볼트 커버

Alfa Laval 360° 서비스 포트폴리오

Alfa Laval은 다양하고 광범위한 서비스 제공을 통해 장비의 수명 주기에 걸쳐 최고의 성능을 보장합니다. Alfa Laval 360 서비스 포트폴리오는 설치 서비스, 세척 및 수리는 물론



예비 부품, 기술 문서 및 문제 해결을 포함합니다. 또한 당사는 교체, 재조절, 모니터링 등의 서비스도 제공합니다.

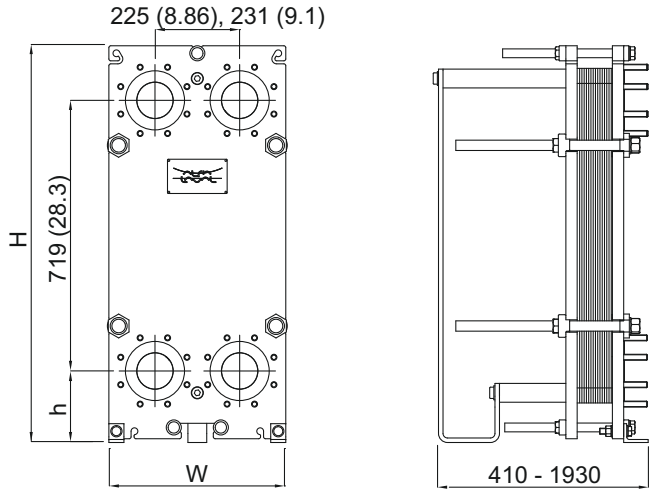
당사의 전체 서비스 제공 내역 및 당사에 대한 연락 방법은 www.alfalaval.com/service에서 자세히 확인할 수 있습니다.

기술 정보에 대한 일반 비고

- 이 팜플렛에 언급된 글로벌 제공은 일부 지역에서 제공되지 않을 수 있습니다.
- 모든 조합이 구성 가능한 것은 아닙니다.

치수도

측정값 mm (인치)



프레임 유형	H	W	h
ZM ALS, PED	957 (37.7")	420 (16.5")	128 (5.04")
FM ALS, PED	1054 (41.5")	470 (18.5")	190 (7.48")
FG ALS, PED, 마린	1054 (41.5")	470 (18.5")	190 (7.48")
FG ASME	1054 (41.5")	470 (18.5")	190 (7.48")
FD ALS, PED	1054 (41.5")	470 (18.5")	190 (7.48")
FD ASME	1054 (41.5")	470 (18.5")	190 (7.48")

조임 볼트의 개수는 압력 등급에 따라 다를 수 있습니다.

For ZM 프레임은 지지 받침대로 교체된 지지 컬럼입니다.

기술 자료

플레이트	유형	프리 채널, mm (인치)
B	단일 플레이트	2.52 (0.099)
M	단일 플레이트	3.95 (0.155)
BDC	이중 벽 플레이트	2.6 (0.10)

재질	
열전달 플레이트	304, 316/316L, C-276, D-205, C-2000, Ni, TiPd, Ti
필드 가스켓	NBR, EPDM, FKM, HNBR, HeatSeal
플랜지 연결부	메탈 라인: 스테인레스강, 합금 254, 티타늄, 합금 C-276, 니켈 200/201, TiPd11
프레임 및 압력 플레이트	탄소강, 에폭시 도장

요청 시 다른 재질을 제공할 수 있습니다.

작동 데이터

프레임 유형	최고 설계 압력 (barg/psig)	최고 설계 온도 (°C/°F)
FM, pvcALS	10.0/145	180/356
FM, PED	10.0/145	180/356
FG, pvcALS	15.0/218	150/302
FG, ASME	10.4/151	250/482
FG, PED	15.0/218	150/302
FG, Marine ¹	15.0/218	200/392
FD, pvcALS	25.0/363	200/392
FD, ASME	21.0/304	250/482
FD, PED	25.0/362	200/392
ZM, pvcALS	10.0/145	100/212

¹ Marine standard includes the standards: ABS, BV, CCS, ClassNK, DNV GL, KR, LR, RINA, and RMRS.

요청 시 연장 압력 및 온도 등급을 제공할 수 있습니다.

플랜지 연결부

프레임 유형	연결 표준
FM, pvcALS	EN 1092-1 DN100 PN10
	ASME B16.5 Class 150 NPS 4 JIS B2220 10K 100A
FM, PED	EN 1092-1 DN100 PN10
	ASME B16.5 Class 150 NPS 4
FG, pvcALS	EN 1092-1 DN100 PN16
	ASME B16.5 Class 150 NPS 4 JIS B2220 10K 100A JIS B2220 16K 100A
	EN 1092-1 DN100 PN16
FG, Marine ¹	ASME B16.5 Class 150 NPS 4 JIS B2220 10K 100A JIS B2220 16K 100A
	ASME B16.5 Class 150 NPS 4
	EN 1092-1 DN100 PN16
FG, ASME	ASME B16.5 Class 150 NPS 4
FG, PED	EN 1092-1 DN100 PN16
	ASME B16.5 Class 150 NPS 4
FD, pvcALS	EN 1092-1 DN100 PN25
	ASME B16.5 Class 150 NPS 4 JIS B2220 16K 100A JIS B2220 20K 100A
	ASME B16.5 Class 300 NPS 4 (Rectangular Loose Flange)
FD, ASME	EN 1092-1 DN100 PN25
	ASME B16.5 Class 150 NPS 4
ZM, pvcALS	EN 1092-1 DN100 PN10

¹ Marine includes the standards: ABS, BV, CCS, DNV GL, ClassNK, KR, LR, RINA, and RMRS.

표준 EN1092-1은 GOST 12815-80 및 GB/T 9115에 해당합니다.

인증서



이 문서와 그 내용은 Alfa Laval Corporate AB가 소유한 저작권 및 기타 지적 재산권의 보호를 받습니다. Alfa Laval Corporate AB의 사전 서면 승인 없이 이 문서의 어떤 부분도 어떤 형태나 수단, 목적으로 복사, 재생산 또는 전송할 수 없습니다. 이 문서에 명시된 정보 및 서비스는 사용자에게 혜택 및 서비스로 제공되며, 어떠한 목적으로든 이 정보와 서비스의 정확성 또는 적합성에 관한 진술이나 보증이 제공되지 않습니다. All rights are reserved.

200000720-13-KO

© Alfa Laval Corporate AB

알파라발에 연락하는 방법

전세계 국가의 알파라발 연락처는 당사 웹사이트 www.alfalaval.com에서 확인하실 수 있으며 지속적으로 업데이트됩니다.