

# Alfa Laval AQ4T

## Échangeur de chaleur à plaques et joints pour applications de CVC (Chauffage, ventilation et climatisation)

### Introduction

Alfa Laval AlfaQ™ est certifié AHRI Certified® via le programme de certification Liquid to Liquid Heat Exchangers (LLHE) qui assure des performances thermiques conformes aux spécifications du produit.

Conçu pour un haut débit, ce modèle assure une excellente performance thermique. Un vaste choix de types de plaques et de joints est disponible.

### Applications

- HVAC

### Avantages

- Configuration flexible – la zone de transfert de chaleur peut être modifiée
- Facile à installer – design compact
- Grande facilité d'entretien – facile à ouvrir pour inspection et nettoyage et facile à nettoyer par NEP (nettoyage en place)
- Accès au réseau de service mondial d'Alfa Laval

### Fonctionnalités

Chaque détail est soigneusement conçu pour assurer une performance optimale, une durée de fonctionnement maximale et un entretien facile. Sélection de fonctions disponibles, selon la configuration, il se peut que certaines fonctions ne soient pas applicables :



- Zone de distribution CurveFlow™
- Fixation de joint ClipGrip™
- Rainure de joint avec décalage
- Orifices non circulaires OmegaPort™
- Chambre de fuite
- Alignement de plaques SteerLock™
- Conception de plaque FlexFlow™
- Bâti compact
- Tête de boulon fixe
- Ouverture de boulon trou de serrure
- Anneau de levage
- Garniture
- Rondelle de blocage
- Couverture de boulon hermétique



### Portefeuille de services 360° Alfa Laval

Notre offre de services étendue assure une performance hors pair de votre équipement Alfa Laval durant son cycle de vie. Le Portefeuille de services 360 Alfa Laval comprend des services d'installation, de nettoyage et de réparation, ainsi que des pièces de rechange, de la documentation technique et la résolution des problèmes. Nous proposons également le remplacement, la modernisation, la surveillance, etc.

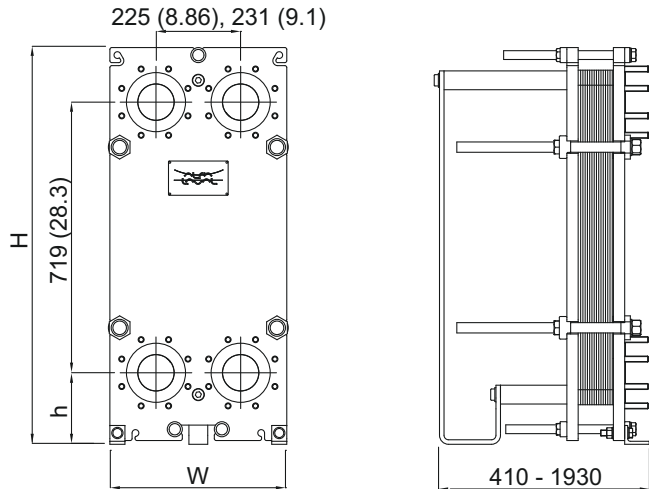
Pour plus d'informations sur notre offre complète de services et nos coordonnées, rendez-vous sur [www.alfalaval.com/service](http://www.alfalaval.com/service).

## Remarques générales sur les informations techniques

- L'offre globale présentée dans cette brochure ne sera peut-être pas disponible pour toutes les régions
- Certaines combinaisons peuvent ne pas être configurables

## Schéma coté

Dimensions en mm (pouces)



Type	H	W	h
T10-ZM ALS, PED	957 (37,7 pouces)	420 (16,5 pouces)	128 (5,04 pouces)
T10-FM ALS, PED	1054 (41,5 pouces)	470 (18,5 pouces)	190 (7,48 pouces)
T10-FG ALS, PED, Marine	1054 (41,5 pouces)	470 (18,5 pouces)	190 (7,48 pouces)
T10-FG ASME	1054 (41,5 pouces)	470 (18,5 pouces)	190 (7,48 pouces)
T10-FD ALS, PED	1054 (41,5 pouces)	470 (18,5 pouces)	190 (7,48 pouces)
T10-FD ASME	1054 (41,5 pouces)	470 (18,5 pouces)	190 (7,48 pouces)

Le nombre de boulons de serrage varie en fonction de la classe de pression.

Pour le bâti ZM, la colonne de support est remplacée par un pied de support.

## Données techniques

Plaques	Type	Canal libre, mm (pouces)
B	Plaque unique	2.52 (0.099)
M	Plaque unique	3.95 (0.155)
BDC	Plaque à double paroi	2.6 (0.10)

### Matériaux

Plaques de transfert de chaleur	304, 316/316L, C-276, D-205, C-2000, Ni, TiPd, Ti
Joints de champ	NBR, EPDM, FKM, HNBR, HeatSeal
Raccordements par bride	Revêtement métallique : acier inoxydable, alliage 254, titane, alliage C276, nickel 200/201, TiPd11
Bâti et plaque de serrage	Acier au carbone, peinture époxy

Autres matériaux disponibles sur demande

## Données fonctionnelles

Bâti, PV-code	Pression de service max. (barg/psig)	Température de service max. (°C/°F)
FM, pvcALS	10.0/145	180/356
FM, PED	10.0/145	180/356
FG, pvcALS	15.0/218	150/302
FG, ASME	10.4/151	250/482
FG, PED	15.0/218	150/302

<sup>1</sup> Marine standard includes the standards: ABS, BV, CCS, ClassNK, DNV GL, KR, LR, RINA, and RMRS.

Bâti, PV-code	Pression de service max. (barg/psig)	Température de service max. (°C/°F)
FG, Marine <sup>1</sup>	15.0/218	200/392
FD, pvcALS	25.0/363	200/392
FD, ASME	21.0/304	250/482
FD, PED	25.0/362	200/392
ZM, pvcALS	10.0/145	100/212

<sup>1</sup> Marine standard includes the standards: ABS, BV, CCS, ClassNK, DNV GL, KR, LR, RINA, and RMRS.

Des estimations de pression et de température peuvent être disponibles sur demande.

## Raccordements par bride

Bâti	Norme de raccordement
FM, pvcALS	EN 1092-1 DN100 PN10
	ASME B16.5 Class 150 NPS 4
	JIS B2220 10K 100A
FM, PED	EN 1092-1 DN100 PN10
	ASME B16.5 Class 150 NPS 4
	JIS B2220 10K 100A
FG, pvcALS	EN 1092-1 DN100 PN16
	ASME B16.5 Class 150 NPS 4
	JIS B2220 16K 100A
FG, Marine <sup>1</sup>	EN 1092-1 DN100 PN16
	ASME B16.5 Class 150 NPS 4
	JIS B2220 16K 100A
FG, ASME	ASME B16.5 Class 150 NPS 4
	EN 1092-1 DN100 PN16
	ASME B16.5 Class 150 NPS 4
FD, pvcALS	EN 1092-1 DN100 PN25
	ASME B16.5 Class 150 NPS 4
	JIS B2220 16K 100A
FD, ASME	ASME B16.5 Class 300 NPS 4 (Rectangular Loose Flange)
	EN 1092-1 DN100 PN25
	ASME B16.5 Class 150 NPS 4
ZM, pvcALS	EN 1092-1 DN100 PN10

<sup>1</sup> Marine includes the standards: ABS, BV, CCS, DNV GL, ClassNK, KR, LR, RINA, and RMRS.

La norme EN 1092-1 correspond aux normes GOST 12815-80 et GB/T 9115.

## Certificats



Ce document et son contenu sont soumis à des droits d'auteur et d'autres droits de propriété intellectuelle détenus par Alfa Laval Corporate AB. Aucune partie de ce document ne peut être copiée, reproduite ou transmise sous une forme quelconque ou par un moyen quelconque, ou à des fins quelconques, sans obtention préalable de l'autorisation écrite expresse d'Alfa Laval Corporate AB. Les informations et les services fournis dans ce document constituent un avantage et un service accordés au client, et aucune responsabilité ou garantie n'est assumée concernant l'exactitude ou l'adéquation de ces informations et de ces services à quelque fin que ce soit. Tous droits réservés.

200000720-12-FR

© Alfa Laval Corporate AB

---

**Comment contacter Alfa Laval**

Nos coordonnées sont mises à jour sur notre site Internet  
[www.alfalaval.com](http://www.alfalaval.com)