

Alfa Laval AQ4L

空調用ガスケットプレート式熱交換器

はじめに

アルファ・ラバル AlfaQ™は液体 - 液体用熱交換器 (LLHE) 認証プログラムによる AHRI Certified® (AHRI 認証) を受けているため、製品仕様通りの熱交換性能を確実に提供します。

プレート形状が長いこのモデルは、出入口温度差の大きい条件や高い熱回収が必要とされる条件に適しています。幅広い種類のプレートタイプとガスケットタイプがあります。

用途

- ・ 空調設備

利点

- ・ 高エネルギー効率 - 低運転コスト
- ・ フレキシブルな構造 - 伝熱面積の変更可能
- ・ 設置が容易 - コンパクト設計
- ・ 高いサービス性 - 分解検査、分解洗浄、CIP 洗浄が容易
- ・ アルファ・ラバルの世界サービスネットワーク

特長

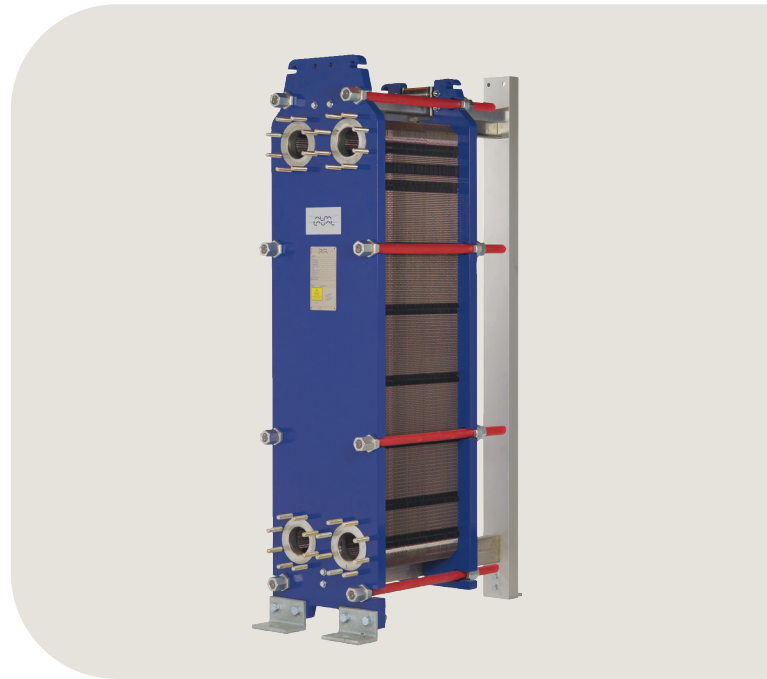
性能を最適化し、稼働時間を最大にして保守を容易にするため、細部まで注意深く設計されています。利用可能な機能の選択には構成によって適用できない機能もあります。



- ・ 5 点アライメント
- ・ コーナーガイドのアライメントシステム
- ・ チョコレートパターンの分配エリア
- ・ 接着式ガスケット
- ・ クリップ・オン式ガスケット
- ・ オフセットガスケット溝
- ・ リークチャンバー
- ・ 固定式ボルトヘッド
- ・ 鍵穴形ボルト溝
- ・ 吊金具
- ・ ライニング
- ・ ロックワッシャー
- ・ 遊動フレーム用ローラー
- ・ 締付ボルト保護カバー

アルファ・ラバル 360°サービスポートフォリオ

広範な各種サービスにより、製品寿命期間を通じてアルファ・ラバルの機器を最高の性能で使用していただけます。アルファ・ラバル 360 サービスポートフォリオは設置サービ



ス、清掃・修理のほか、スペアパーツ、技術文書、トラブルシューティングも網羅しています。また、交換、後付け、監視サービスなども提供しています。

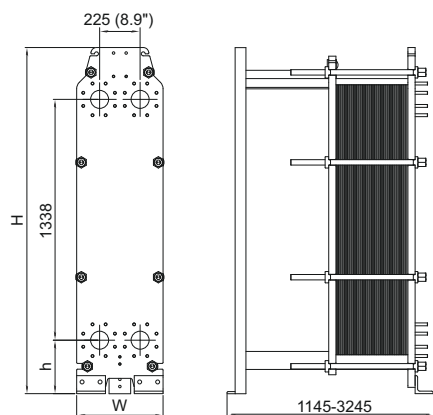
アルファ・ラバルのサービス全容に関する詳細やお問い合わせ方法については、www.alfalaval.com/service をご覧ください。

技術情報に関する総論

- このリーフレットに掲載されているグローバルなオフアリングはすべての地域で利用できるわけではありません。
- すべての組合せによって構成できない場合があります。

寸法図面

測定値 mm (インチ)



タイプ	H	W	h
TL10-FM	1885 (74.2")	480 (18.9")	255 (10.0")
TL10-FG	1981 (78.0")	480 (18.9")	297 (11.7")
TL10-FD	1981 (78.0")	480 (18.9")	297 (11.7")
TL10-FS	1981 (78.0")	510 (20.1")	297 (11.7")

締付ボルトの数は、圧力定格によって異なります。

技術仕様データ

プレート	タイプ	フリーチャンネル、mm (インチ)
TL10-B	シングルプレート	2.0 (0.079)
TL10-P	シングルプレート	3.0 (0.12)

材質

伝熱プレート	304/304L, 316/316L, 254 C-276 Ni, Ti, TiPd
フィールドガスケット	NBR, EPDM, FKM, HeatSeal カーボンスチール
フランジコネクション	金属ライニング: ステンレススチール、合金 254、 合金 C-276、ニッケル、チタン ゴムライニング: NBR, EPDM
フレームと圧カプレート	カーボンスチール、エポキシ塗装

その他の材料も要求に応じて使用できる場合があります。

運転データ

フレーム、PV コード	最大設計圧 (barg/psig)	最大設計温度 (°C/°F)
FM, pvcALS	10.0/145	180/356
FG, pvcALS	16.0/232	180/356
FG, ASME	10.3/150	250/482

フレーム、PV コード	最大設計圧 (barg/psig)	最大設計温度 (°C/°F)
FG, PED	16.0/232	180/356
FD, pvcALS	24.5/355	180/356
FD, PED	25.0/362	180/356
FS, ASME	27.6/400	250/482

拡張された圧力と温度の定格が要求に応じて利用できる場合があります。

フランジコネクション

フレームモデル	接続部標準
FM, pvcALS	EN 1092-1 DN100 PN10
	ASME B16.5 Class 150 NPS 4
	JIS B2220 10K 100A
FG, pvcALS	EN 1092-1 DN50 PN16
	EN 1092-1 DN65 PN16
	EN 1092-1 DN100 PN16
	ASME B16.5 Class 150 NPS 4
FG, ASME	JIS B2220 16K 100A
	ASME B16.5 Class150 NPS 4
FG, PED	EN 1092-1 DN100 PN16
	ASME B16.5 Class 150 NPS 4
FD, pvcALS	EN 1092-1 DN100 PN25
	ASME B16.5 Class 150 NPS 4
	JIS B2220 20K 100A
FD, PED	EN 1092-1 DN100 PN25
	ASME B16.5 Class 300 NPS 4
	Special squared flange
FS, ASME	Special squared flange

Standard EN1092-1 は GOST 12815-80 および GB/T 9115 に対応しています。

証明書



This document and its contents are subject to copyrights and other intellectual property rights owned by Alfa Laval Corporate AB. No part of this document may be copied, re-produced or transmitted in any form or by any means, or for any purpose, without Alfa Laval Corporate AB's prior express written permission. Information and services provided in this document are made as a benefit and service to the user, and no representations or warranties are made about the accuracy or suitability of this information and these services for any purpose. All rights are reserved.