

Alfa Laval AQ4L

Tiivisteellinen levylämmönvaihdin LVI-sovelluksiin

Esittely

Alfa Laval AlfaQ™:llä on Liquid to Liquid Heat Exchangers (LLHE) -sertifiointiohjelmassa myönnetty AHRI Certified® -sertifiointi, joka varmistaa, että järjestelmän terminen suorituskyky vastaa tuotteen teknisiä tietoja.

Suhteellisen korkean levyn ansiosta tämä malli sopii hyvin tehtäviin, joiden lämpötilaohjelma on pitkä ja kun hyvä lämmöntalteenottokyky on tärkeää. Saatavilla on laaja valikoima erityyppisiä levyjä ja tiivisteitä.

Sovellukset

- LVI

Edut

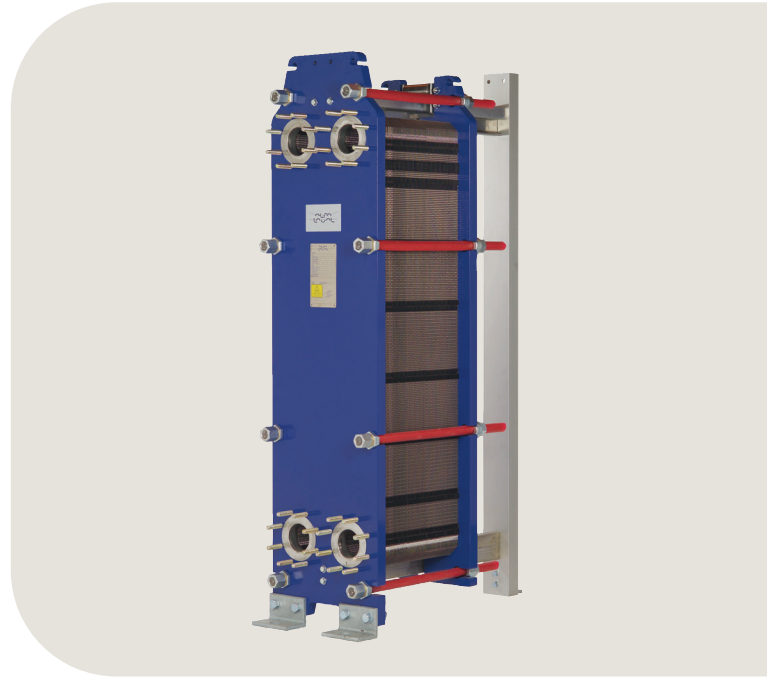
- Hyvä energiatehokkuus - pienet käyttökustannukset
- Joustava kokoonpano – lämmönsiirtoaluetta voi muokata
- Helppo asentaa – kompakti malli
- Hyvä huollettavuus – helppo avata tarkistusta ja puhdistusta varten, helppo puhdistaa CIP-järjestelmällä
- Alfa Lavalin maailmanlaajuinen huoltoverkosto käytettävissä

Ominaisuudet

Jokainen yksityiskohta on tarkasti suunniteltu takaamaan parhaan suorituskyvyn, pitkän käytettävyyssajan ja helpon huollon. Saatavilla olevien ominaisuuksien valikoima, kokoonpanosta riippuen joitain ominaisuuksia ei välttämättä voi soveltaa:



- Viiden pisteen kohdistus
- Nurkittain kohdistettava kohdistusjärjestelmä
- Suklaalevykuviainen jakoalue
- Liimattu tiiviste
- Clip-on -tiiviste
- Offset gasket groove
- Vuotokammio
- Kiinteä pultin kanta
- Pultin avaimenreikäaukko
- Nostokorvake
- Vuoraus
- Lukituslaatta
- Painelevyn rulla
- Kiristyspultin suojuus



Alfa Lavalin 360°-palveluvalikoima

Laaja palvelutarjontamme huolehtii siitä, että Alfa Laval -laitteet toimivat parhaalla mahdollisella tavalla koko elinkaaren. Alfa Lavalin 360°-palveluvalikoima käsittää asennus-, puhdistus- ja korjauspalvelut sekä varaosat, teknisen dokumentaation ja vianmäärityksen. Kauttamme saatte myös vaihto-, entistys- ja valvontapalvelut sekä paljon muuta.

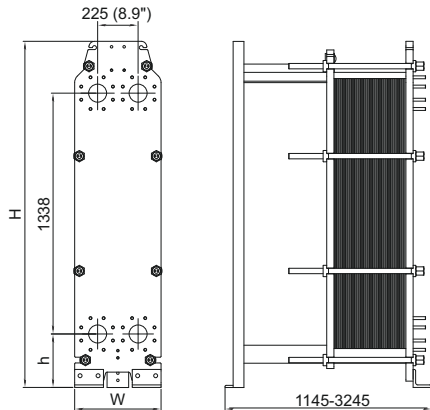
Koko kattavan palvelutarjontamme sekä yhteystietomme löytyvät sivustolta www.alfalaval.com/service.

Yleisiä huomioita teknisistä tiedoista

- Tässä esitteessä esitelty globaali valikoima ei välttämättä ole saatavilla kaikilla alueilla
- Kaikki yhdistelmät eivät ole välttämättä kokoonpantavissa.

Mittakuva

Mitat mm (tuumaa)



Tyyppi	H	W	h
TL10-FM	1885 (74.2")	480 (18.9")	255 (10.0")
TL10-FG	1981 (78.0")	480 (18.9")	297 (11.7")
TL10-FD	1981 (78.0")	480 (18.9")	297 (11.7")
TL10-FS	1981 (78.0")	510 (20.1")	297 (11.7")

Kiristuspulttien määrä saattaa vaihdella painearvon mukaan.

Tekniset tiedot

Levyt	Tyyppi	Vapaa kanava, mm (tuumaa)
TL10-B	Yksilevyinen	2.0 (0.079)
TL10-P	Yksilevyinen	3.0 (0.12)

Materiaalit

	304/304L, 316/316L, 254
Lämmönsiirtolevyt	C-276 Ni, Ti, TiPd
Kenttätiivisteet:	NBR, EPDM, FKM, HeatSeal
	Hiiliteräs
Laippaliitännät	Metallivuoraus: ruostumaton teräs seos 254, seos C-276, nikkeli, titaani Kumivuorattu NBR, EPDM
Runko ja painelevy	Hiiliteräs, epoksimaalattu

Muita materiaaleja voi olla saatavilla tilauksesta.

Käyttötiedot

Runko, PV-koodi	Maks. mitoituspainne (barg/psig)	Maks. rakennelämpötila (°C)
FM, pvcALS	10.0/145	180/356
FG, pvcALS	16.0/232	180/356
FG, ASME	10.3/150	250/482
FG, PED	16.0/232	180/356

Runko, PV-koodi	Maks. mitoituspainne (barg/psig)	Maks. rakennelämpötila (°C)
FD, pvcALS	24.5/355	180/356
FD, PED	25.0/362	180/356
FS, ASME	27.6/400	250/482

Tyyppiarvoja suuremmat paine- ja lämpötila-arvot voivat olla saatavilla tilauksesta.

Laippaliitännät

Runkomalli	Yhdestandardi
FM, pvcALS	EN 1092-1 DN100 PN10
	ASME B16.5 Class 150 NPS 4
	JIS B2220 10K 100A
FG, pvcALS	EN 1092-1 DN50 PN16
	EN 1092-1 DN65 PN16
	EN 1092-1 DN100 PN16
FG, ASME	ASME B16.5 Class 150 NPS 4
	JIS B2220 16K 100A
	FG, PED
ASME B16.5 Class 150 NPS 4	
EN 1092-1 DN100 PN25	
FD, pvcALS	ASME B16.5 Class 150 NPS 4
	JIS B2220 20K 100A
	EN 1092-1 DN100 PN25
FD, PED	ASME B16.5 Class 300 NPS 4
	Special squared flange
FS, ASME	Special squared flange

Standardi EN1092-1 vastaa standardeja GOST 12815-80 ja GB/T 9115.

Sertifiointit



This document and its contents are subject to copyrights and other intellectual property rights owned by Alfa Laval Corporate AB. No part of this document may be copied, re-produced or transmitted in any form or by any means, or for any purpose, without Alfa Laval Corporate AB's prior express written permission. Information and services provided in this document are made as a benefit and service to the user, and no representations or warranties are made about the accuracy or suitability of this information and these services for any purpose. All rights are reserved.

Alfa Lavalin yhteystiedot

Alfa Lavalin ajan tasalla olevat maakohdittaiset yhteystiedot ovat aina saatavilla osoitteessa www.alfalaval.com