

Alfa Laval AQ2T

Trocador de calor da placa gaxetada para aplicações HVAC

Introdução

Alfa Laval AlfaQ™ is AHRI Certified® através do programa de certificação Liquid to Liquid Heat Exchangers (LLHE) que garante desempenho térmico de acordo com as especificações do produto.

Projetado para o alto rendimento, este modelo oferece excelente desempenho térmico. Uma grande seleção de tipos de placas e gaxetas está disponível.

Aplicações

- HVAC

Benefícios

- Configuração flexível – a área de transferência de calor pode ser modificada
- Fácil de instalar – design compacto
- Facilidade de serviços - fácil de abrir para inspeção e limpeza e também para realização de CIP.
- Acesso à rede global de serviços da Alfa Laval

Atributos

Cada detalhe é cuidadosamente projetado para garantir o melhor desempenho, tempo de funcionamento máximo e facilidade de manutenção. Seleção de recursos disponíveis, dependendo da configuração, alguns recursos podem não ser aplicáveis:



- Área de distribuição CurveFlow™
- Conexão de gaxeta ClipGrip™
- Sulco de gaxeta com desvio
- Orifícios não circulares OmegaPort™
- Câmara de vazamento
- Alinhamento de placas SteerLock™
- Design de placa FlexFlow™
- Estrutura compacta
- Parafuso de cabeça fixa
- Abertura para montagem dos parafusos
- Olhal de levantamento
- Revestimento
- Arruela de pressão
- Proteção do parafuso de aperto



Portfólio de serviços 360° da Alfa Laval

Nossa extensa oferta de serviços garante um desempenho superior dos equipamentos da Alfa Laval durante todo o seu ciclo de vida. O portfólio de serviços 360 da Alfa Laval inclui serviços de instalação, limpeza e reparação, bem como peças sobressalentes, documentação técnica e resolução de problemas. Também oferecemos reposição, ajuste retroativo, monitoramento e muitos outros.

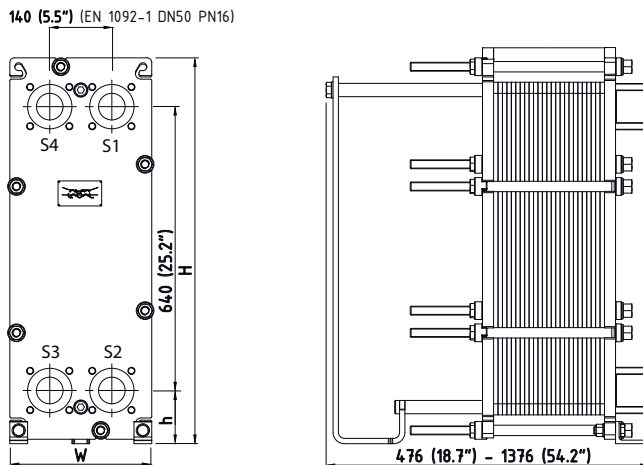
Para obter informações sobre a oferta completa de serviços e como entrar em contato conosco, visite www.alfalaval.com/service.

Comentários gerais sobre informações técnicas

- A oferta global apresentada neste panfleto pode não estar disponível para todas as regiões
- Todas as combinações podem não ser configuráveis

Desenho dimensional

Medidas em mm (polegadas)



Tipo de estrutura	H	L	h
FM ALS	890 (35")	320 (12,6")	140 (5,51")
FG ALS, PED, ASME, Marinho ¹	890 (35")	320 (12,6")	140 (5,51")
FD ALS, PED, ASME	890 (35")	330 (13")	130 (5,12")
ZM ALS	827,5 (32,57")	298 (11,73")	102,5 (4,03")

¹ Marinho inclui os códigos PV: ABS, BV, CCS, ClassNK, DNV GL, KR, LR, RINA, e RMRS.

O número de parafusos de aperto pode variar conforme a classe de pressão.

Dados técnicos

Placas	Tipo	Canal livre, mm (polegadas)
B	Placa única	1.80 (0.07)
P	Placa única	3.00 (0.12)
MDC	Placa de parede dupla	3.00 (0.12)

Materiais

	304, 316, 254, C276, 904L, C2000, D-205,
Placas de transmissão de calor	Ni, TiPd
	Ti
Gaxetas externas	NBR, EPDM, FKM, HNBR, HeatSeal
Conexões tipo flange	Revestimento metálico: aço inoxidável, titânio
Estrutura e placa de pressão	Aço carbono, pintura epóxi

Outros materiais podem estar disponíveis sob encomenda.

Dados operacionais

Tipo de estrutura	Pressão máx. do modelo (barg/psig)	Temperatura nominal máxima (°C/°F)
FM, pvcALS	12.0/174	200/392
FG, pvcALS	18.0/261	200/392
FG, ASME	11.2/162	250/482
FG, PED	20.0/290	200/392
FG, Marine ¹	18.0/261	180/356
FD, pvcALS	31.0/449.5	200/392
FD, ASME	23.8/345	250/482
FD, PED	31.0/449.5	200/392
ZM, pvcALS	10.0/145	100/212

¹ Marine standard includes the standards: ABS, BV, CCS, ClassNK, DNV GL, KR, LR, RINA, and RMRS.

Maiores valores de temperatura e pressão podem estar disponíveis mediante solicitação.

Conexões tipo flange

Tipo de estrutura	Norma de conexão
FM, pvcALS	EN 1092-1 DN50 PN10
	ASME B16.5 Class 150 NPS 2
	JIS B2220 10K 50A External thread ISO-G
FG, pvcALS	EN 1092-1 DN50 PN16
	ASME B16.5 Class 150 NPS 2
	JIS B2220 10K 50A JIS B2220 16K 50A
FG, Marine ¹	EN 1092-1 DN50 PN16
	ASME B16.5 Class 150 NPS 2
	JIS B2220 10K 50A JIS B2220 16K 50A
FG, ASME	ASME B16.5 Class 150 NPS 2
	Straight (welding) NPS 2 External thread NPT NPS 2
FG, PED	EN 1092-1 DN50 PN16
	ASME B16.5 Class 150 NPS 2
FD, pvcALS	EN 1092-1 DN50 PN25
	ASME B16.5 Class 150 NPS 4
	ASME B16.5 Class 300 NPS 2 (Rectangular Loose Flange)
	JIS B2220 20K 50A (Rectangular Loose Flange)
FD, ASME	ASME B16.5 Class 300 NPS 2 (Rectangular Loose Flange)
	Straight (welding) NPS 2
	External thread NPT NPS 2
	EN 1092-1 DN50 PN25
FD, PED	EN 1092-1 DN50 PN25
	ASME B16.5 Class 300 NPS 2 (Rectangular Loose Flange)
ZM, pvcALS	EN 1092-1 DN50 PN10

¹ Marine includes the standards: ABS, BV, CCS, DNV GL, ClassNK, KR, LR, RINA, and RMRS.

Conexões de tubulação

Tipo de conexão	Norma de conexão
Porta roscada	ISO 228 - G 2
Rosca externa	ISO 228 - G 2 B

Outros tipos de conexão podem estar disponíveis sob encomenda.

Certificados



Este documento e o seu conteúdo estão sujeitos a direitos autorais e outros direitos de propriedade intelectual de posse da Alfa Laval Corporate AB. Nenhuma parte deste documento pode ser copiada, reproduzida ou transmitida de qualquer forma, por qualquer meio ou para qualquer finalidade sem a permissão prévia expressa por escrito da Alfa Laval Corporate AB. As informações e serviços fornecidos neste documento são efetuados como um benefício e serviço para o usuário, e não são efetuadas quaisquer representações ou garantias sobre a precisão ou adequabilidade dessas informações e desses serviços para qualquer finalidade. Todos os direitos reservados.

200001070-11-PT-BR

© Alfa Laval Corporate AB

Como contatar a Alfa Laval

Informações atualizadas sobre contatos da Alfa Laval em todos os países encontram-se disponíveis em nosso site, em www.alfalaval.com e www.alfalaval.com.br.