

Alfa Laval AQ2T

Échangeur de chaleur à plaques et joints pour applications de CVC (Chauffage, ventilation et climatisation)

Introduction

Alfa Laval AlfaQ™ est certifié AHRI Certified® via le programme de certification Liquid to Liquid Heat Exchangers (LLHE) qui assure des performances thermiques conformes aux spécifications du produit.

Conçu pour un haut débit, ce modèle assure une excellente performance thermique. Un vaste choix de types de plaques et de joints est disponible.

Applications

- HVAC

Avantages

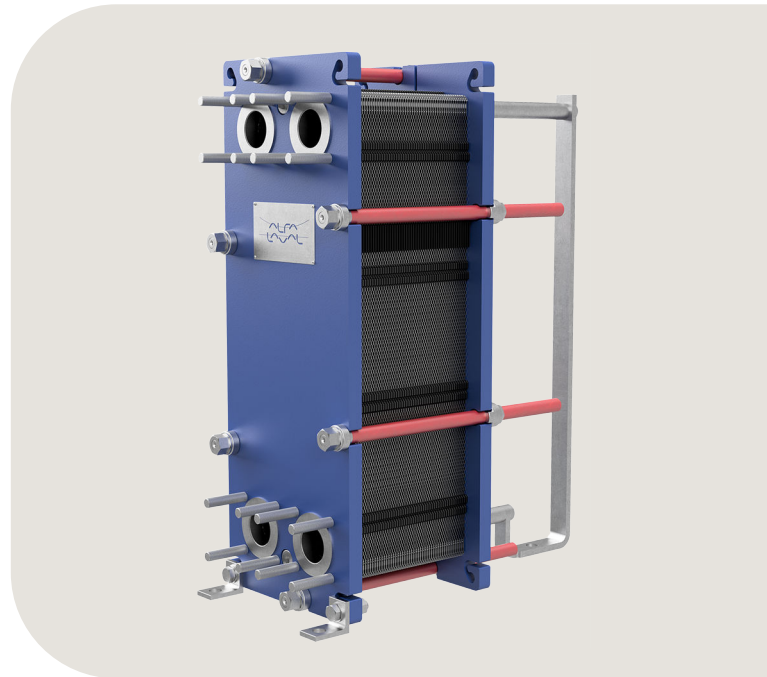
- Configuration flexible – la zone de transfert de chaleur peut être modifiée
- Facile à installer – design compact
- Grande facilité d'entretien – facile à ouvrir pour inspection et nettoyage et facile à nettoyer par NEP (nettoyage en place)
- Accès au réseau de service mondial d'Alfa Laval

Fonctionnalités

Chaque détail est soigneusement conçu pour assurer une performance optimale, une durée de fonctionnement maximale et un entretien facile. Sélection de fonctions disponibles, selon la configuration, il se peut que certaines fonctions ne soient pas applicables :



- Zone de distribution CurveFlow™
- Fixation de joint ClipGrip™
- Rainure de joint avec décalage
- Orifices non circulaires OmegaPort™
- Chambre de fuite
- Alignement de plaques SteerLock™
- Conception de plaque FlexFlow™
- Bâti compact
- Tête de boulon fixe
- Ouverture de boulon trou de serrure
- Anneau de levage
- Garniture
- Rondelle de blocage
- Couverture de boulon hermétique



Portefeuille de services 360° Alfa Laval

Notre offre de services étendue assure une performance hors pair de votre équipement Alfa Laval durant son cycle de vie. Le Portefeuille de services 360 Alfa Laval comprend des services d'installation, de nettoyage et de réparation, ainsi que des pièces de rechange, de la documentation technique et la résolution des problèmes. Nous proposons également le remplacement, la modernisation, la surveillance, etc.

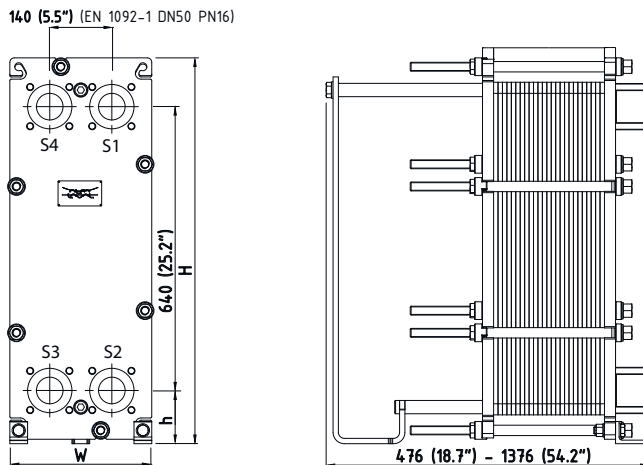
Pour plus d'informations sur notre offre complète de services et nos coordonnées, rendez-vous sur www.alfalaval.com/service.

Remarques générales sur les informations techniques

- L'offre globale présentée dans cette brochure ne sera peut-être pas disponible pour toutes les régions
- Certaines combinaisons peuvent ne pas être configurables

Schéma coté

Dimensions en mm (pouces)



Type de bâti	H	W	h
FM ALS	890 (35 pouces)	320 (12,6 pouces)	140 (5,51 pouces)
FG ALS, PED, ASME, Marine ¹	890 (35 pouces)	320 (12,6 pouces)	140 (5,51 pouces)
FD ALS, PED, ASME	890 (35 pouces)	330 (13 pouces)	130 (5,12 pouces)
ZM ALS	827,5 (32,57 pouces)	298 (11,73 pouces)	102,5 (4,03 pouces)

¹ La qualité Marine inclut les codes PV : ABS, BV, CCS, ClassNK, DNV GL, KR, LR, RINA, et RMRS.

Le nombre de boulons de serrage varie en fonction de la classe de pression.

Données techniques

Plaques	Type	Canal libre, mm (pouces)
B	Plaque unique	1.80 (0.07)
P	Plaque unique	3.00 (0.12)
MDC	Plaque à double paroi	3.00 (0.12)

Matériaux

Plaques de transfert de chaleur	304, 316, 254, C276, 904L, C2000, D-205, Ni, TiPd, Ti
Joints de champ	NBR, EPDM, FKM, HNBR, HeatSeal
Raccordements par bride	Revêtement métallique : acier inoxydable, titane
Bâti et plaque de serrage	Acier au carbone, peinture époxy

Autres matériaux disponibles sur demande

Données fonctionnelles

Type de bâti	Pression de service max. (barg/psig)	Température de service max. (°C/°F)
FM, pvcALS	12.0/174	200/392
FG, pvcALS	18.0/261	200/392
FG, ASME	11.2/162	250/482
FG, PED	20.0/290	200/392
FG, Marine ¹	18.0/261	180/356
FD, pvcALS	31.0/449.5	200/392

¹ Marine standard includes the standards: ABS, BV, CCS, ClassNK, DNV GL, KR, LR, RINA, and RMRS.

Type de bâti	Pression de service max. (barg/psig)	Température de service max. (°C/°F)
FD, ASME	23.8/345	250/482
FD, PED	31.0/449.5	200/392
ZM, pvcALS	10.0/145	100/212

¹ Marine standard includes the standards: ABS, BV, CCS, ClassNK, DNV GL, KR, LR, RINA, and RMRS.

Des estimations de pression et de température peuvent être disponibles sur demande.

Raccordements par bride

Type de bâti	Norme de raccordement
FM, pvcALS	EN 1092-1 DN50 PN10
	ASME B16.5 Class 150 NPS 2
	JIS B2220 10K 50A External thread ISO-G
FG, pvcALS	EN 1092-1 DN50 PN16
	ASME B16.5 Class 150 NPS 2
	JIS B2220 10K 50A JIS B2220 16K 50A
FG, Marine ¹	EN 1092-1 DN50 PN16
	ASME B16.5 Class 150 NPS 2
	JIS B2220 10K 50A JIS B2220 16K 50A
FG, ASME	ASME B16.5 Class 150 NPS 2
	Straight (welding) NPS 2 External thread NPT NPS 2
FG, PED	EN 1092-1 DN50 PN16
	ASME B16.5 Class 150 NPS 2
FD, pvcALS	EN 1092-1 DN50 PN25
	ASME B16.5 Class 150 NPS 4
	ASME B16.5 Class 300 NPS 2 (Rectangular Loose Flange) JIS B2220 20K 50A (Rectangular Loose Flange)
FD, ASME	ASME B16.5 Class 300 NPS 2 (Rectangular Loose Flange)
	Straight (welding) NPS 2 External thread NPT NPS 2
FD, PED	EN 1092-1 DN50 PN25
	ASME B16.5 Class 300 NPS 2 (Rectangular Loose Flange)
ZM, pvcALS	EN 1092-1 DN50 PN10

¹ Marine includes the standards: ABS, BV, CCS, DNV GL, ClassNK, KR, LR, RINA, and RMRS.

Tubulures de raccordement

Type de raccord	Norme de raccordement
Port fileté	ISO 228 - G 2
Filetage externe	ISO 228 - G 2 B

Autres types de raccordements disponibles sur demande

Certificats



Ce document et son contenu sont soumis à des droits d'auteur et d'autres droits de propriété intellectuelle détenus par Alfa Laval Corporate AB. Aucune partie de ce document ne peut être copiée, reproduite ou transmise sous une forme quelconque ou par un moyen quelconque, ou à des fins quelconques, sans obtention préalable de l'autorisation écrite expresse d'Alfa Laval Corporate AB. Les informations et les services fournis dans ce document constituent un avantage et un service accordés au client, et aucune responsabilité ou garantie n'est assumée concernant l'exactitude ou l'adéquation de ces informations et de ces services à quelque fin que ce soit. Tous droits réservés.

200001070-11-FR

© Alfa Laval Corporate AB

Comment contacter Alfa Laval

Nos coordonnées sont mises à jour sur notre site Internet

www.alfalaval.com