

Alfa Laval AQ2S

Packningsförsedd plattvärmväxlare för VVS och fjärrvärme/-kyla

Introduktion

Alfa Laval AlfaQ™ är certifierad av AHRI® via certifieringsprogrammet Liquid to Liquid Heat Exchangers (vätska till vätska, LLHE), vilket säkerställer termiska prestanda enligt produktspecifikationerna.

Den relativt korta plattan gör att modellen lämpar sig för uppgifter med korta temperaturprogram och när lågt tryckfall värdesätts. Det finns en stor mängd olika plattor och packningar att tillgå.

Användningsområden

- VVS

Fördelar

- Hög energieffektivitet – låg driftkostnad
- Flexibel konfiguration – värmeöverföringsytan kan ändras
- Enkel installation – kompakt utförande
- Lättserverad – lätt att öppna för inspektion och rengöring och lätt att rengöra med CIP
- Tillgång till Alfa Lavals globala servicenätverk

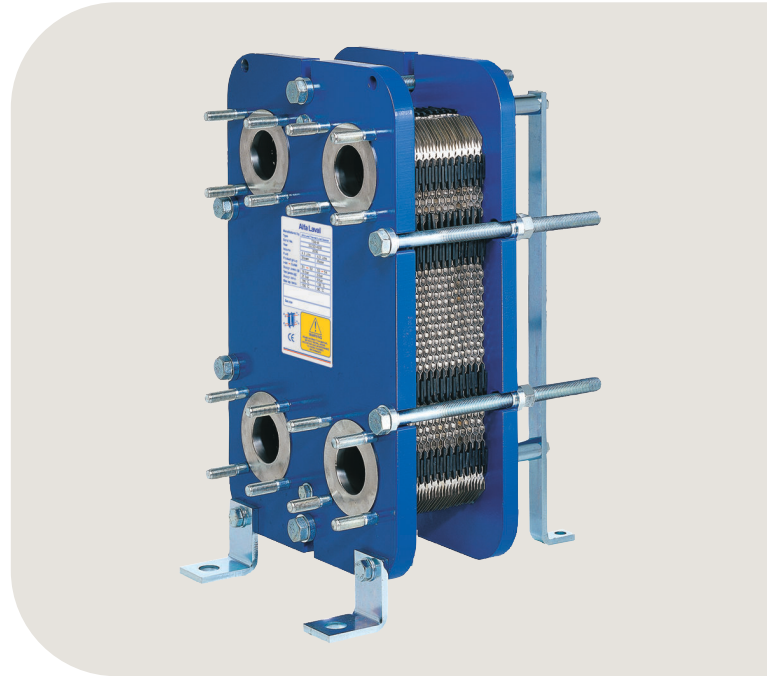
Funktioner

Varje detalj är noggrant utformad för att säkerställa optimal prestanda, hög tillgänglighet och enkelhet i underhåll. Ett urval av tillgängliga egenskaper, beroende på konfiguration kanske vissa funktioner inte är tillämpliga:

- Hörnstyr inriktningssystem
- Chokladkaksmönstrad fördelningsyta
- Clip-on-packning
- Läckutrymme
- Fast bultskalle
- Nyckelhålsformad bultöppning
- Lyftögla
- Foder
- Låsbricka
- Dragbultsskydd

Alfa Laval 360°-serviceportfölj

Vår omfattande serviceutbud säkerställer prestandan hos Alfa Laval utrustning under hela dess livslängd. Alfa Laval 360°-serviceportfölj omfattar installationstjänster, rengöring och reparation samt reservdelar, teknisk dokumentation och felsökning. Vi erbjuder även utbyte, eftermontering, övervakning och mycket mer.



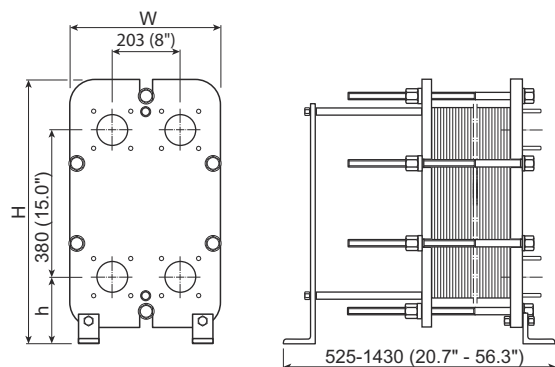
Du hittar information om vårt kompletta tjänsteutbud och kontaktuppgifter på www.alfalaval.com/service.

Allmänna anmärkningar för teknisk information

- Det globala erbjudandet som läggs fram i den här broschyren kanske inte är tillgänglig i alla regioner.
- En del kombinationer kan vara omöjliga att konfigurera.

Mått ritning

Mått i mm (tum)



| Stativtyp | H | W | h |
|-----------|-------------|-------------|------------|
| FG | 704 (27,7") | 400 (15,7") | 188 (7,4") |
| FD | 704 (27,7") | 410 (16,1") | 188 (7,4") |

Tekniska data

| Plattor | Typ | Fri kanal, mm (tum) |
|---------|-----------|---------------------|
| TS6-M | Enkelplåt | 4.0 (0.16) |

Material

| | |
|-------------------------|--|
| Värmeöverföringsplattor | 316/316L Ti |
| Fältpackningar | NBR, EPDM, FKM, HeatSeal |
| Flänsanslutningar | Kolstål Metallfodrad: rostfritt stål, titan |
| Stativ- och tryckplatta | Kolstål, epoxilackerad |

Andra material kan vara tillgängliga på begäran.

Driftsdata

| Stativtyp | Max konstruktionstryck (barg/psig) | Max konstruktionstemperatur (°C/°F) |
|------------|------------------------------------|-------------------------------------|
| FG, pvcALS | 16.0/232 | 180/356 |
| FG, ASME | 14.3/207 | 250/482 |
| FG, PED | 16.0/232 | 180/356 |
| FD, pvcALS | 24.5/355 | 200/392 |
| FD, ASME | 20.7/300 | 250/482 |
| FD, PED | 25.0/362 | 180/356 |

Utökad tryck- och temperaturklassning kan vara tillgänglig på begäran.

Flänsanslutningar

| Stativtyp | Anslutningsstandard |
|-------------------------|----------------------------|
| FG, pvcALS | EN 1092-1 DN65 PN16 |
| | JIS B2220 10K 65A |
| | JIS B2220 16K 65A |
| FG, Marine ¹ | |
| FG, ASME | ASME B16.5 Class150 NPS 3 |
| FG, PED | EN 1092-1 DN65 PN16 |
| | ASME B16.5 Class 150 NPS 3 |
| FD, pvcALS | EN 1092-1 DN65 PN25 |
| | JIS B2220 10K 65A |
| | JIS B2220 20K 65A |
| FD, ASME | ASME B16.5 Class 300 NPS 3 |
| FDc, ASME | |
| FD, PED | EN 1092-1 DN65 PN25 |
| | ASME B16.5 Class 300 NPS 3 |

¹ Marine includes the standards: ABS, BV, CCS, DNV GL, ClassNK, KR, LR, RINA, and RMRS.

Standard EN1092-1 motsvarar GOST 12815-80 och GB/T 9115.

Certifikat



Detta dokument och dess innehåll omfattas av upphovsrätt och andra immateriella rättigheter som ägs av Alfa Laval Corporate AB. Ingen del av detta dokument får kopieras, återproduceras eller överföras i någon form eller på något sätt eller för något ändamål utan tidigare uttryckligt skriftligt tillstånd från Alfa Laval Corporate AB. Information och tjänster som beskrivs i detta dokument tillhandahålls som en service och tjänst till användaren, och inga garantier lämnas om riktigheten eller lämpligheten av denna information och dessa tjänster för något syfte. Med ensamrätt.

Kontakta Alfa Laval

Aktuell kontaktinformation till Alfa Laval i alla länder finns på vår webbplats på www.alfalaval.com