

# Alfa Laval AQ2S

## Platenwarmtewisselaar met pakkingen voor HVAC-toepassingen

### Inleiding

Alfa Laval AlfaQ™ is AHRI Certified® via het Liquid to Liquid Heat Exchangers (LLHE)-certificeringsprogramma dat de thermische performance in overeenstemming met de productspecificaties veiligstelt.

De relatief korte plaat maakt dit model geschikt voor taken met korte temperatuurprogramma's en toepassingen waarbij een lage drukval wenselijk is. Ruim assortiment plaat- en pakkingtypen leverbaar.

### Toepassingen

- HVAC

### Voordelen

- Hoge energie-efficiëntie – lage bedrijfskosten
- Flexibele configuratie – warmteoverdrachtoppervlak is aanpasbaar
- Eenvoudig te installeren – compact ontwerp
- Onderhoudsvriendelijk – gemakkelijk te openen voor inspectie en reiniging en gemakkelijk te reinigen via CIP
- Toegang tot wereldwijd servicenetwerk van Alfa Laval

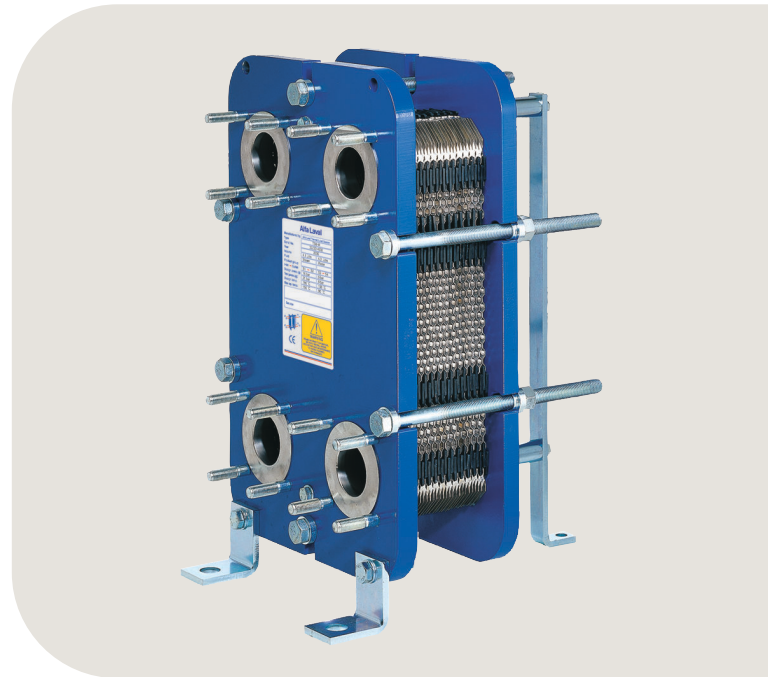
### Kenmerken

Elk detail is zorgvuldig ontworpen met het oog op optimale prestaties, maximale beschikbaarheid en eenvoudig onderhoud. Selectie van beschikbare functies, afhankelijk van de configuratie zijn sommige functies mogelijk niet van toepassing:

- Uitlijningssysteem met hoekgeleiding
- Distributiezone met chocoladepatroon
- Clip-on pakking
- Lekkamer
- Vaste boutkop
- Sleutelgatvormig boutgat
- Hijsoog
- Lining (bekleding)
- Borgring
- Spanboutkap

### Alfa Laval 360° Serviceportfolio

Ons uitgebreide serviceaanbod staat garant voor topprestaties gedurende de volledige levensduur van uw Alfa Laval-apparatuur. Het Alfa Laval 360 Service Portfolio omvat installatiediensten, reiniging, reparatie, reserveonderdelen,



technische documentatie en probleemopsporing. Wij bieden ook vervangingen, revisies, upgrades, monitoring en nog veel meer aan.

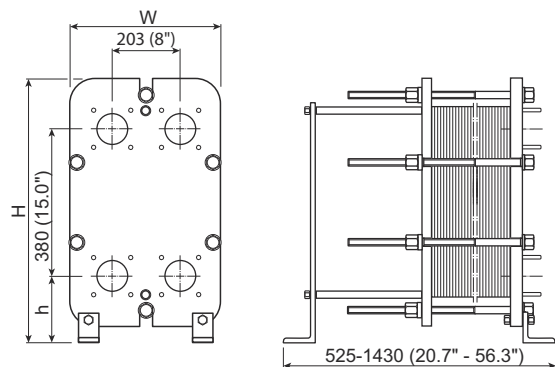
Voor informatie over ons complete serviceaanbod en hoe u contact met ons kunt opnemen - bezoek [www.alfalaval.com/service](http://www.alfalaval.com/service).

## Algemene opmerkingen over technische informatie

- Het algemene aanbod dat in deze brochure wordt gepresenteerd, is mogelijk niet voor alle regio's beschikbaar
- Mogelijk kunnen niet alle combinaties worden geconfigureerd

## Maattekening

Afmetingen mm (inches)



| Frametype | H           | B           | h          |
|-----------|-------------|-------------|------------|
| FG        | 704 (27,7") | 400 (15,7") | 188 (7,4") |
| FD        | 704 (27,7") | 410 (16,1") | 188 (7,4") |

## Technische gegevens

| Platen | Type         | Vrij kanaal, mm (inches) |
|--------|--------------|--------------------------|
| TS6-M  | Enkele plaat | 4.0 (0.16)               |

## Materialen

|                      |  |
|----------------------|--|
| Warmtetransferplaten | 316/316L<br>Ti   |
| Veldpakkingen        | NBR, EPDM, FKM, HeatSeal                                   |
| Flensaansluitingen   | Koolstofstaal<br>Metaal bekleed: roestvrij staal, titanium |
| Frame en drukplaat   | Koolstofstaal, epoxycoating                                |

Mogelijk zijn andere materialen op verzoek leverbaar.

## Bedrijfsgegevens

| Frametype  | Max. ontwerpdruk (barg/psig) | Max. design temperature (°C/°F) |
|------------|------------------------------|---------------------------------|
| FG, pvcALS | 16.0/232                     | 180/356                         |
| FG, ASME   | 14.3/207                     | 250/482                         |
| FG, PED    | 16.0/232                     | 180/356                         |
| FD, pvcALS | 24.5/355                     | 200/392                         |
| FD, ASME   | 20.7/300                     | 250/482                         |
| FD, PED    | 25.0/362                     | 180/356                         |

Mogelijk zijn hogere temperatuur- en drukwaarden op verzoek leverbaar.

## Flensaansluitingen

| Frametype               | Standaard aansluiting      |
|-------------------------|----------------------------|
| FG, pvcALS              | EN 1092-1 DN65 PN16        |
|                         | JIS B2220 10K 65A          |
|                         | JIS B2220 16K 65A          |
| FG, Marine <sup>1</sup> |                            |
| FG, ASME                | ASME B16.5 Class150 NPS 3  |
| FG, PED                 | EN 1092-1 DN65 PN16        |
|                         | ASME B16.5 Class 150 NPS 3 |
| FD, pvcALS              | EN 1092-1 DN65 PN25        |
|                         | JIS B2220 10K 65A          |
|                         | JIS B2220 20K 65A          |
| FD, ASME                | ASME B16.5 Class 300 NPS 3 |
| FDc, ASME               |                            |
| FD, PED                 | EN 1092-1 DN65 PN25        |
|                         | ASME B16.5 Class 300 NPS 3 |

<sup>1</sup> Marine includes the standards: ABS, BV, CCS, DNV GL, ClassNK, KR, LR, RINA, and RMRS.

De norm EN1092-1 komt overeen met GOST 12815-80 en GB/T 9115.

## Certificaten



This document and its contents are subject to copyrights and other intellectual property rights owned by Alfa Laval Corporate AB. No part of this document may be copied, re-produced or transmitted in any form or by any means, or for any purpose, without Alfa Laval Corporate AB's prior express written permission. Information and services provided in this document are made as a benefit and service to the user, and no representations or warranties are made about the accuracy or suitability of this information and these services for any purpose. All rights are reserved.

## Zo kunt u contact opnemen met Alfa Laval

Actuele contactgegevens van Alfa Laval voor alle landen zijn altijd beschikbaar op onze website op [www.alfalaval.com](http://www.alfalaval.com)