

Alfa Laval AQ2S

HVAC용 가스켓 열교환기

소개

Alfa Laval AlfaQ™는 제품 사양에 따라 열 성능을 보장하는 액-액 열교환기(LLHE) 인증 프로그램을 통해 AHRI Certified®를 획득했습니다.

상대적으로 짧은 플레이트로 인해 이 모델은 단기 온도 프로그램이 적용된 작업 및 낮은 압력 강하가 중요한 경우에 적합합니다. 다양한 플레이트 및 가스켓 타입이 가능합니다.

용도

- HVAC

장점

- 높은 에너지 효율 - 운영 비용 절감
- 유연성 높은 구성 - 열전달 면적 수정 가능
- 간편한 장착 - 콤팩트 디자인
- 정비에 용이함 - 서비스 및 검사를 위해 간편하게 열 수 있으며 CIP를 통한 청소 용이
- Alfa Laval의 글로벌 서비스 네트워크 이용 가능

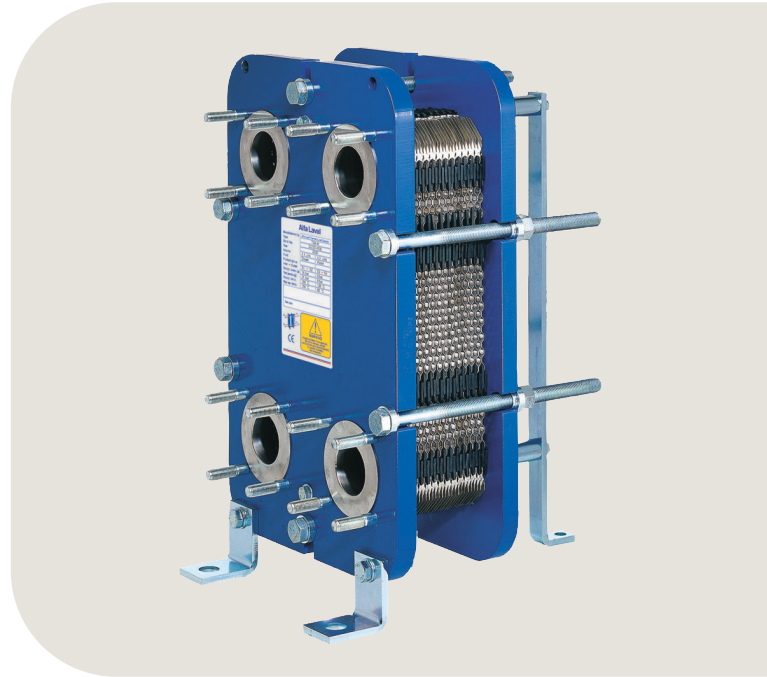
특징

모든 디테일이 주의 깊게 설계되어 최적의 성능, 최대한의 작동 시간, 간편한 유지관리성을 제공합니다. 사용 가능한 특징 선택(구성에 따라 일부 특성은 적용되지 않을 수 있음):

- 코너 유도 정렬 시스템
- 초콜릿 패턴 분배 구역
- Clip-on 가스켓
- 리크 챔버
- 고정 볼트 헤드
- 키 홀 볼트 개구부
- 리프팅 러그
- 라이닝
- 잠금 와셔
- 조임 볼트 커버

Alfa Laval 360° 서비스 포트폴리오

Alfa Laval은 다양하고 광범위한 서비스 제공을 통해 장비의 수명 주기에 걸쳐 최고의 성능을 보장합니다. Alfa Laval 360 서비스 포트폴리오는 설치 서비스, 세척 및 수리는 물론 예비 부품, 기술 문서 및 문제 해결을 포함합니다. 또한 당사는 교체, 재조절, 모니터링 등의 서비스도 제공합니다.



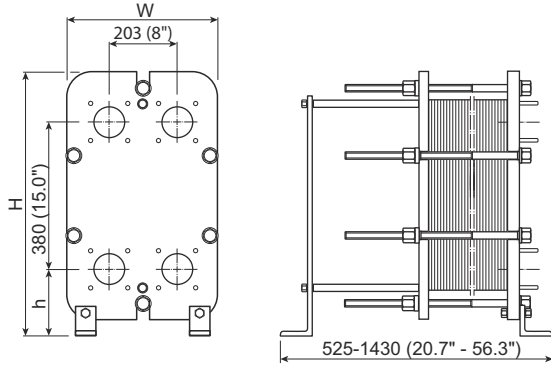
당사의 전체 서비스 제공 내역 및 당사에 대한 연락 방법은 www.alfalaval.com/service에서 자세히 확인할 수 있습니다.

기술 정보에 대한 일반 비고

- 이 팜플렛에 언급된 글로벌 제공은 일부 지역에서 제공되지 않을 수 있습니다.
- 모든 조합이 구성 가능한 것은 아닙니다.

치수도

측정값 mm (인치)



| 프레임 유형 | H | W | h |
|--------|-------------|-------------|------------|
| FG | 704 (27.7") | 400 (15.7") | 188 (7.4") |
| FD | 704 (27.7") | 410 (16.1") | 188 (7.4") |

기술 자료

| 플레이트 | 유형 | 프리 채널, mm (인치) |
|-------|---------|----------------|
| TS6-M | 단일 플레이트 | 4.0 (0.16) |

재질

| | |
|---------------|---------------------------|
| 열전달 플레이트 | 316/316L Ti |
| 필드 가스켓 | NBR, EPDM, FKM, HeatSeal |
| 플랜지 연결부 | 탄소강 메탈 라인: 스테인레스강, 티타늄 |
| 프레임 및 압력 플레이트 | 탄소강, 에폭시 도장 |

요청 시 다른 재질을 제공할 수 있습니다.

작동 데이터

| 프레임 유형 | 최고 설계 압력 (barg/ psig) | 최고 설계 온도 (°C/°F) |
|------------|--------------------------|------------------|
| FG, pvcALS | 16.0/232 | 180/356 |
| FG, ASME | 14.3/207 | 250/482 |
| FG, PED | 16.0/232 | 180/356 |
| FD, pvcALS | 24.5/355 | 200/392 |
| FD, ASME | 20.7/300 | 250/482 |
| FD, PED | 25.0/362 | 180/356 |

요청 시 연장 압력 및 온도 등급을 제공할 수 있습니다.

플랜지 연결부

| 프레임 유형 | 연결 표준 |
|-------------------------|----------------------------|
| FG, pvcALS | EN 1092-1 DN65 PN16 |
| | JIS B2220 10K 65A |
| | JIS B2220 16K 65A |
| FG, Marine ¹ | ASME B16.5 Class150 NPS 3 |
| FG, ASME | ASME B16.5 Class 150 NPS 3 |
| FG, PED | EN 1092-1 DN65 PN16 |
| | ASME B16.5 Class 150 NPS 3 |
| FD, pvcALS | EN 1092-1 DN65 PN25 |
| | JIS B2220 10K 65A |
| | JIS B2220 20K 65A |
| FD, ASME | ASME B16.5 Class 300 NPS 3 |
| FDc, ASME | ASME B16.5 Class 300 NPS 3 |
| FD, PED | EN 1092-1 DN65 PN25 |
| | ASME B16.5 클래스 300 NPS 3 |

¹ Marine includes the standards: ABS, BV, CCS, DNV GL, ClassNK, KR, LR, RINA, and RMRS.

표준 EN1092-1은 GOST 12815-80 및 GB/T 9115에 해당합니다.

인증서



이 문서와 그 내용은 Alfa Laval Corporate AB가 소유한 저작권 및 기타 지적 재산권의 보호를 받습니다. Alfa Laval Corporate AB의 사전 서면 승인 없이는 이 문서의 어떤 부분도 어떤 형태나 수단, 목적으로 복사, 재생산 또는 전송할 수 없습니다. 이 문서에 명시된 정보 및 서비스는 사용자에게 혜택 및 서비스로 제공되며, 어떠한 목적으로든 이 정보와 서비스의 정확성 또는 적합성에 관한 진술이나 보증이 제공되지 않습니다. All rights are reserved.